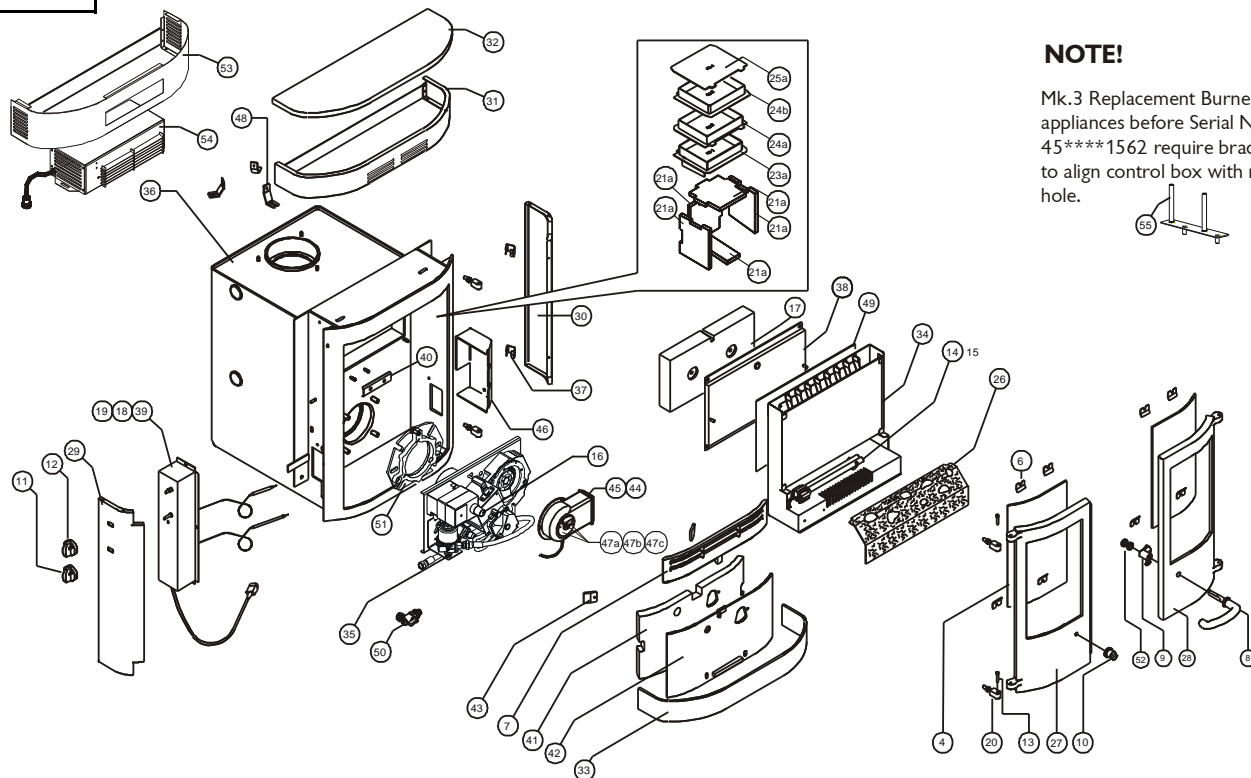


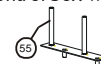


Issue C



NOTE!

Mk.3 Replacement Burners for appliances before Serial No. 45****1562 require bracket to align control box with re-set hole.



Item	Número	Description
3*	008/KV35S	Kit de joints de porte (avec colle)
4	006/KV18	Vitre vitrocéramique (avec joint)
5*	008/TV95	Joint pour vitre
6	004/KV23	Pattes de fixation de vitres
7	002/TV07	Pare bûches
8	008/KV16	Poignée bakélite (main froid)
9	002/KV14	Visserie poignée
10	008/KV13	Bouton bakélite (porte gauche)
11	008/TV19	Bouton de thermostat
12	008/TV20	
13	008/BW39/S	Jeu d'axes de charnière
14	008/TV80	
15	008/TV78	Douille ambre de lampe
16	040/TV69	
17	008/TV09	
18	008/TV22	Thermostat
19	008/TV24	
20	008/TV27	Gond
21a	011/TV106	
23a	010/TV31	
24a	010/TV47A	
24b	010/TV47B	
25a	010/TV48A	
26	008/TV13	
27#	003/TV01	
28#	003/TV02	
29#	005/TV04	
30#	005/TV05	

Item	Número	Description
31#	005/KV06	
32#	005/KV09	
33#	005/TV16	
34	008/TV11	
35	008/TV15	
36	001/TV10B	Foyer d'acier industriel monobloc
37	004/KV50	Langnette de maintien
38	004/TV03	
39	004/TV25	
40	004/TV33	
41	008/TV17	
42	010/TV14	
43	010/TV43	
44	008/TV86	
45	008/TV49	
46	010/TV84/1	
47a	010/TV108	
47b	010/TV109	
47c	010/TV110	
48	010/TV42S	
49	011/PV27	Garniture en céramique arrière
50	040/TV77	
51	040/TV94	
52		Écrou d'axe
53#	005/TV06	
54	008/TV111	
55	010/TV137	

Les prix sont corrects à la date montrée mais peuvent être sujets au changement sans communication préalable.
Les prix incluent la livraison en France

Pour obtenir les pièces de rechange contactez votre dépositaire local en lui donnant le modèle, le numéro de la pièce et la description. En cas de difficulté entrez en contact avec le fabricant à l'adresse montrée. Ce schéma est pour l'identification seulement.

