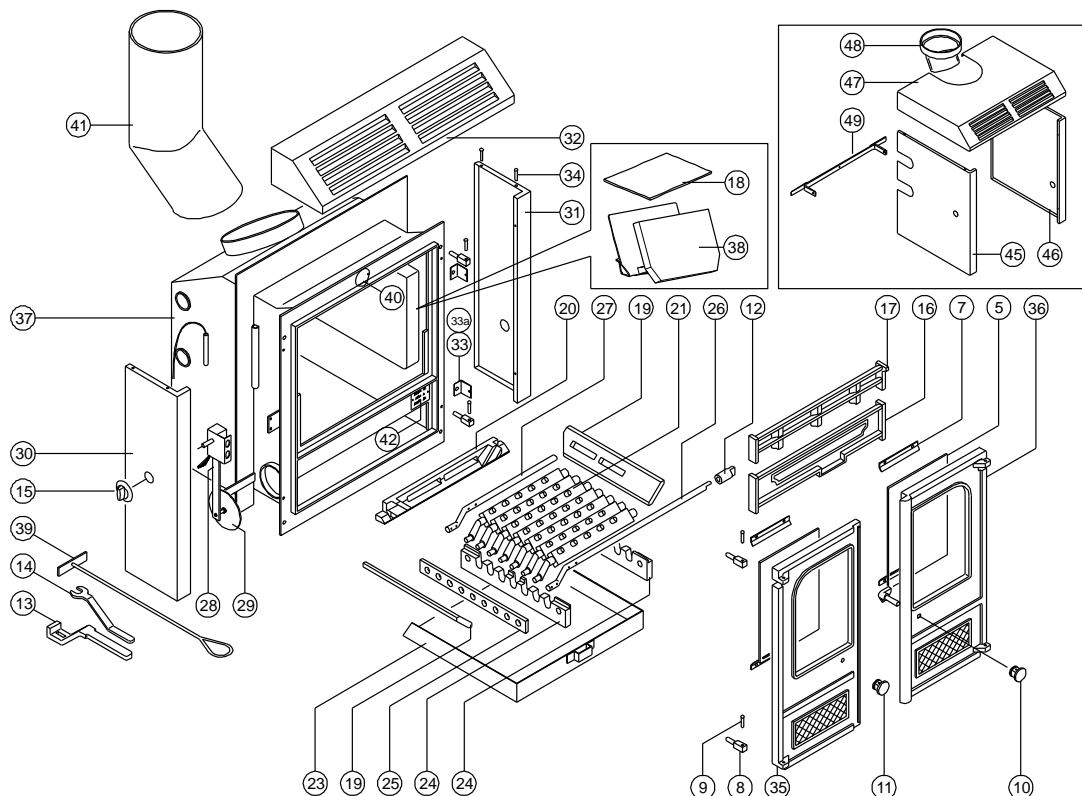




Issue M



Item	Número	Description
3*	008/RW35/S	Kit de joints de porte (avec colle)
4*	008/FW29	Colle de joint de porte
5	006/RW18	Vitre vitrocéramique (avec joint)
6*	008/RW55	Joint pour vitre
7	004/EW23	Pattes de fixation de vitres
8	008/FW27	Gond
9	008/BW39/S	Jeu d'axes de charnière
10	008/RW43/A	
11	002/HV12	
12	002/CG06	Bouton de tige de criblage
13	002/BW20	Poignée pour cendrier et criblage
14	002/BW26	Poignée de porte
15	008/BW50	Bouton de thermostat
16	002/FW07	Pare bûches
17	002/FW08	Barre approfondissant
18	002/AV31	Défecteur
19	002/HW15	Plaque de foyer latérale
20	002/HW16	Grille d'arrivée d'air arrière
21	002/CG01	Barre de grille
22	002/CG01S7	Ensemble de barres de grille (7)
23	004/EW17	Cendrier
24	002/HW30	Barre de support de la grille
25	012/HW33	Barre d'actionnement de la grille
26	012/FW14	Tige de criblage

Item	Número	Description
27	012/CG05	Tige intermédiaire
28	008/FW48	Thermostat
29	008/BW57	Volet de thermostat
30#	005/RW05	
31#	005/RW04	
32#	005/RW06	
33	004/RW13	Languette de maintien
33a	012/RW30	
34	008/WW14S	
35#	003/RW01/A	
36#	003/RW02/A	
37	009/LA30iB/A	
38	011/AV09	
39	012/FW34	Raclette
40	008/RW09	Clapet - air secondaire
41	010/AV12	
42	012/AV11B	Plaque d'identification
43*	010/EW51	Porteur de cendre (optionnel)
44*	008/TH02/L	Thermostat de pipe de basse limite
45#	005/AV23	
46#	005/AV24	
47#	005/AV22	
48	002/AV13	
49	010/AV26	

*Ces articles ne sont pas montrés sur le schéma.

Les prix sont corrects à la date montrée mais peuvent être sujets au changement sans communication préalable.

Les prix incluent la livraison en France

Pour obtenir les pièces de rechange contactez votre dépositaire local en lui donnant le modèle, le numéro de la pièce et la description. En cas de difficulté entrez en contact avec le fabricant à l'adresse montrée. Ce schéma est pour l'identification seulement.

