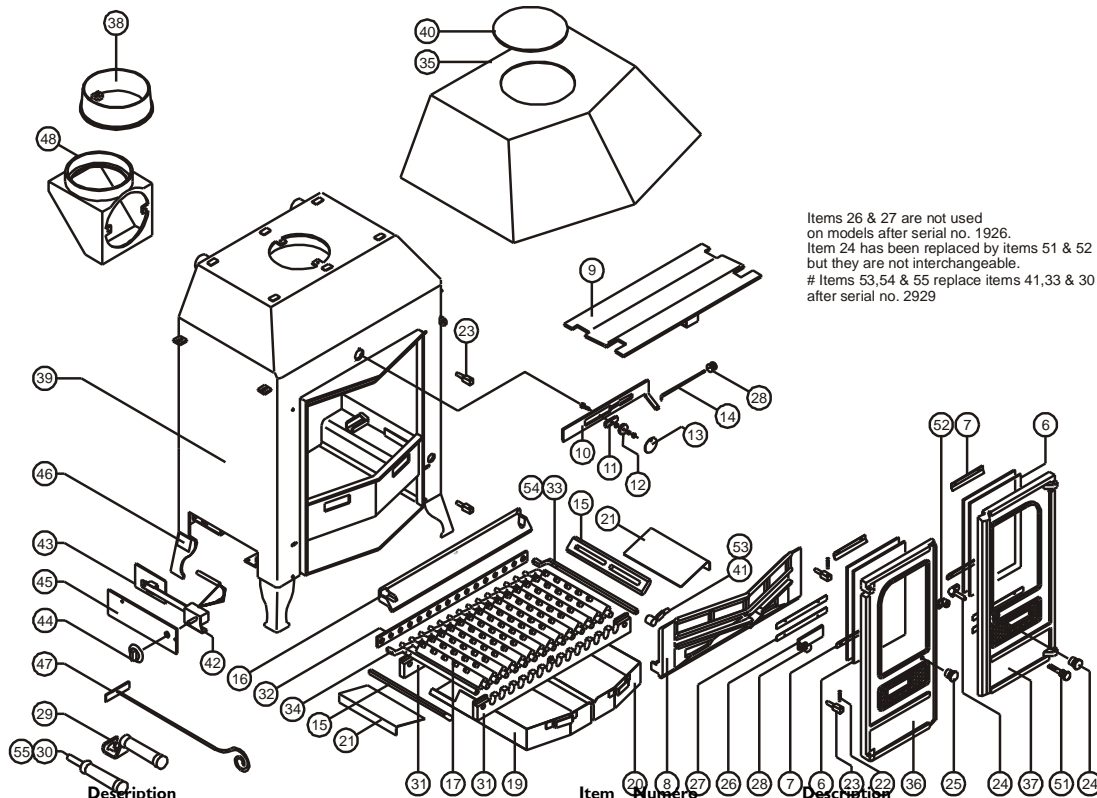




Issue F



Items 26 & 27 are not used on models after serial no. 1926.
 Item 24 has been replaced by items 51 & 52 but they are not interchangeable.
 # Items 53,54 & 55 replace items 41,33 & 30 on models after serial no. 2929

Item	Número	Description
1*	008/FV35L	Joint de porte à gauche
2*	008/FV35R	Joint de porte droite
3*	008/FV35/S	Jeu de joints de porte, y compris
4*	008/FW29	Colle de joint de porte
5*	008/TW75	Joint pour vitre
6	006/LW30	Vitre vitrocéramique (avec joint)
7	004/EW23	Pattes de fixation de vitres
8	002/FV07	Pare bûches
9	010/FV31	Défecteur
10	012/FV14/1	Glissière secondaire d'air
11	012/FV14/2	Guide secondaire de glissière d'air
12	012/FV14/3	Arrêteur secondaire de glissière d'air
13	012/FV14/4	Couverture secondaire d'air
14	004/FV15	Tige d'air secondaire
15	002/EW15	Plaque de foyer latérale
16	002/BV16	Plaque de foyer arrière
17	002/CG01	Barre de grille
18	002/CG01S14	Ensemble de barres de grille (14)
19	004/FV17L	Cendrier gauche
20	004/FV17R	Cendrier droit
21	004/BV19	Plaque de déversement de cendres
22	008/BW39/S	Jeu d'axes de charnière
23	008/FW27	Gond
24	008/FV03/A	Assemblée De Crochet De Porte
25	002/BV12	Bouton de porte gauche
26	012/TW14	Glissière d'air primaire
27	004/FV18	Guide primaire de glissière d'air
28	002/TW13	Bouton de commande d'air

Item	Número	Description
29	012/BV20/A	Poignée de porte et cendrier
30	012/BV22/A	Poignée pour decendrage
31	002/BV30	Barre de support
32	012/BV33	Barre d'actionnement de la grille
33	012/BV23	Tige de criblage
34	012/CG05	Tige intermédiaire
35	010/FV06	
36	002/FV01	Porte à gauche
37	002/FV02	Porte droite
38#	002/CH12B	Buse de sortie en fonte
39	009/CO15B/A	Foyer
40	012/TW09	Plaque d'obturation
41	002/TW34	Bouton de moteur de grille
42	008/FW48	Thermostat
43	008/FV49	Volet de thermostat
44	008/BW50	Bouton de thermostat
45	012/FV10B/19	Couverture de thermostat
46	012/FV11	Plaque d'identification
47	012/FW34	Raclette
48#	010/TW33	Adaptateur vertical arrière
49*	010/BW51	Porteur de cendre (optionnel)
50*	008/TH02/L	Thermostat de pipe de basse limite
51	002/DY18	Bouton et axe de loquet
52	002/AY14	Came de fermeture de la porte
53**	002/AY27	Bouton de tige de criblage
54**	012/BV37	Tige de criblage
55**	012/BV36/A	Outil de criblage

*Ces articles ne sont pas montrés sur le schéma.
 Les prix sont corrects à la date montrée mais peuvent être sujets au changement sans communication préalable.
 Les prix incluent la livraison en France

Pour obtenir les pièces de rechange contactez votre dépositaire local en lui donnant le modèle, le numéro de la pièce et la description. En cas de difficulté entrez en contact avec le fabricant à l'adresse montrée. Ce schéma est pour l'identification seulement.

