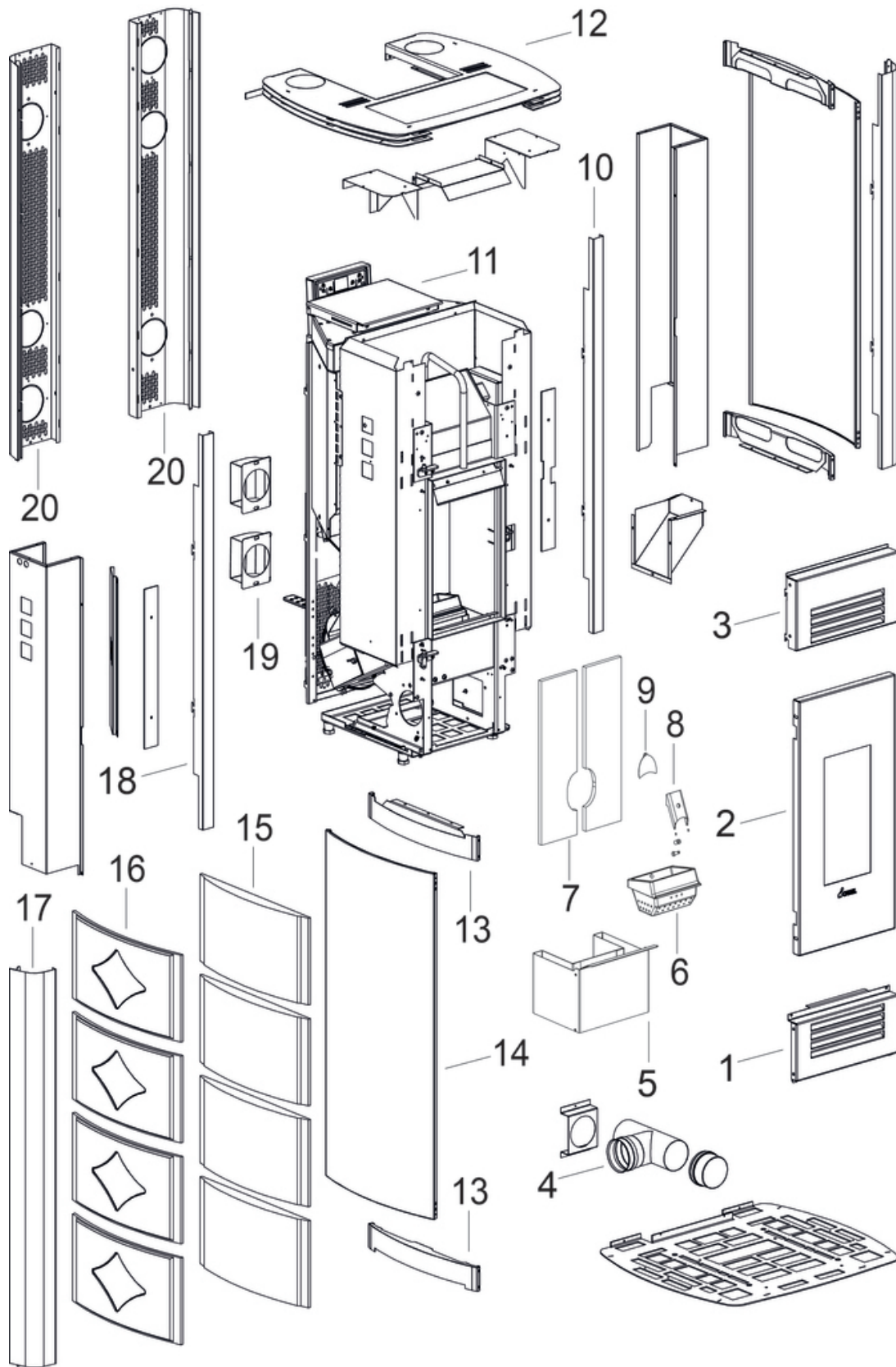


VENUS3 PLUS

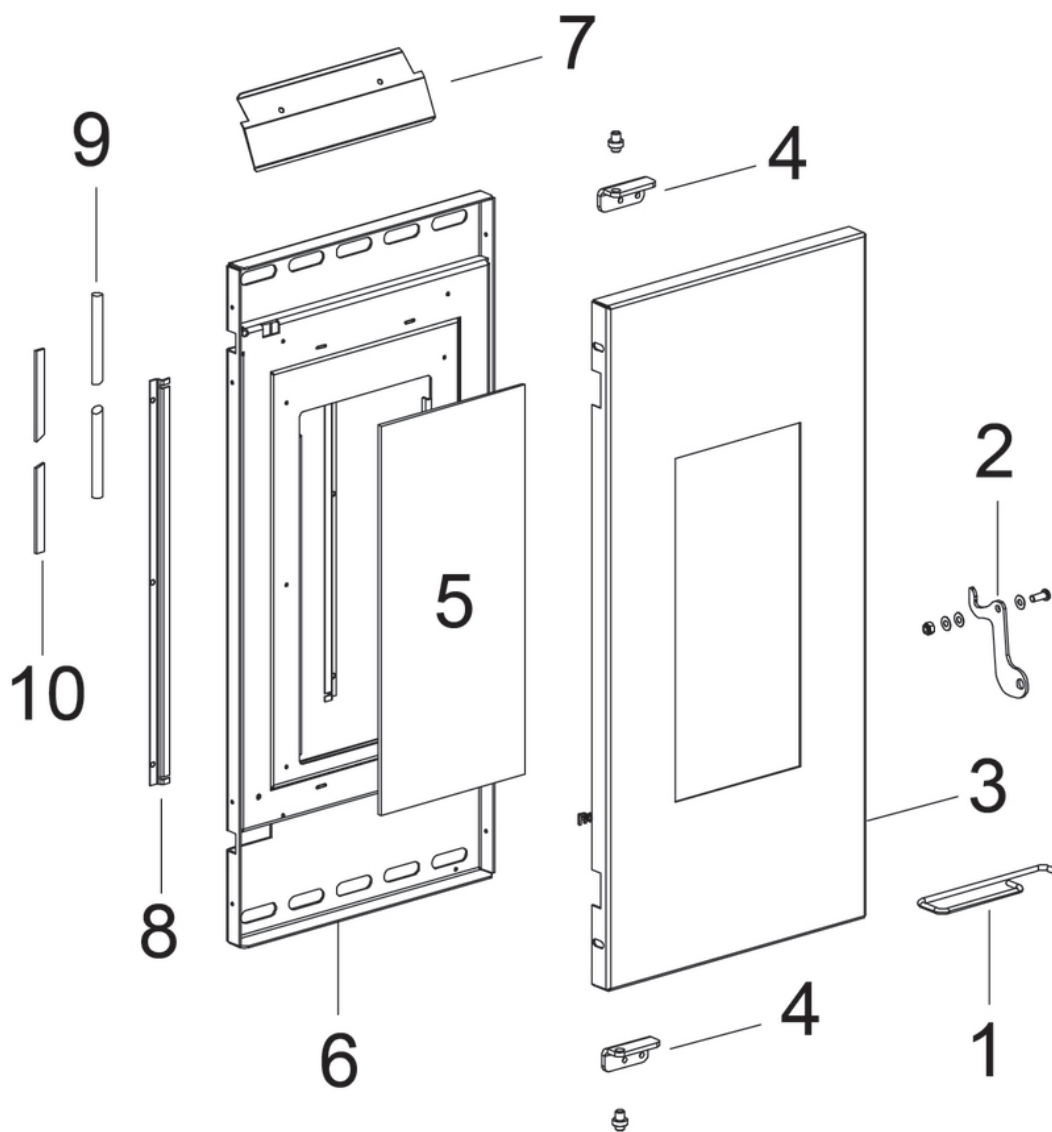
Componenti Struttura Esterna / External structure components / Bauteile Aussenkorpus / Composants structure externe / Componentes estructura externa



N°	Codice/Code	Descrizioni / Description / Beschreibung / Description / Descripción
1	4D24014911363	Pannello frontale inferiore / Frontal lower panel / Untere Frontblende / Panneau frontal inferieur / Panel frontal inferior
2	4D245GP16011	Porta fuoco completa / Complete fire door / Komplette Feuertür / Porte foyer complète / Puerta hogar completa
2	4D24015841361	Kit decompressione camera di combustione / Pressure relief kit / Bausatz Überdruckablauf Brennkammer / Kit decompression chambre de combustion / Kit decompression cámara de combustión
3	4D24014912361	Pannello frontale superiore / Frontal upper panel / Obere Frontblende / Panneau frontal superieur / Panel frontal superior
4	4D160140070	Raccordo a "T" + Guarnizione / T-Union + Gasket / T-Stück + Dichtung / Raccord en "T" + joint / Tubería en te + Junta
5	4D24014015461	Cassetto cenere / Ash drawer / Aschenkasten / Tiroir à cendres / Cajón ceniza
6	4D13013001	Braciere / Grate / Brennschale / Brasero / Brasero
7	4D115140020	Schiena in Calorite / Calorite back / Rückwand aus Calorite / Fond en Calorite / Parte trasera de Calorite
8	4D242140053	Antiscoppio / Anti-explosion / Bausatz Überdruckablauf Brennkammer / Plaquette Easy-Start / Anti-explosión
9	4D242140053	Antiscoppio / Anti-explosion / Bausatz Überdruckablauf Brennkammer / Plaquette Easy-Start / Anti-explosión
10	4D242149013	Profilo laterale / Side profile / Seitenprofil / Profil latéral / Perfil lateral
11	4D24014020361	Coperchio serbatoio pellet / Pellet hopper cover / Deckel Pelletbehälter / Couvercle réservoir pellet / Tapadera depósito
12	4D24014919461	Top Venus 3P / Top / Topplatte / Dessus / Top
13	4D24014920463	Compensatore Venus 3P / Venus 3P compensator / Abstandhalterung Venus 3P / Compensateur / Compensador Venus 3P
13	4D24014920463	Compensatore Venus 3P / Venus 3P compensator / Abstandhalterung Venus 3P / Compensateur / Compensador Venus 3P
14	6913036	Rivestimento metallo Silver / Silver metal cladding / Verkleidung aus Metall Silber / Habillage metal Silver / Revestimiento metal Silver
14	6913037	Rivestimento metallo Rosso / Red metal cladding / Verkleidung aus Metall Rot / Habillage métal Rouge / Revestimiento metal Rojo
14	6913038	Rivestimento metallo Avorio / Ivory metal cladding / Verkleidung aus Metall Elfenbein / Habillage métal Ivoire / Revestimiento metal Marfil
14	6913078	Rivestimento metallo Antracite / Charcoal metal cladding / Verkleidung aus Metall Anthrazit / Habillage métal Antracite / Revestimiento metal Antracita
14	6915020	Rivestimento completo metallo Light bronze / Complete Light bronze metal cladding / Komplette Verkleidung Metall Light bronze / Habillage complètemétal Light Bronze / Revestimiento completo metal Light bronze
15	4D12513010	Pietra laterale serpentino / Lateral soapstone / Seitliche Stein aus Serpentino / Pierre latérale serpentine / Piedra lateral en Serpentino
15	4D12513009	Pietra laterale bianca / White lateral stone / Seitliche Stein Weiss / Pierre latérale blanche / Piedra lateral Blanca
16	4D12513028	Ceramica laterale rosso / Red side ceramic / Seitliche Keramik Rot / Céramique latérale rouge / Cerámica lateral rojo
16	4D12513030	Ceramica laterale avorio / Ivory side ceramic / Seitliche Keramik Elfenbein / Céramique latérale ivoire / Cerámica lateral marfil
16	4D12513032	Ceramica laterale nero brillante / Sparkling black side ceramic / Seitliche Keramik glänzend Schwarz / Céramique latérale noire brillante / Cerámica lateral negro brillante
17	4D24014904363	Montante anteriore Nero 500° / Front rod black 500° / Vordere Montageleiste Schwarz 500° / Montant antérieur noir 500° / Montante frontal negro 500°
18	4D242149013	Profilo laterale / Side profile / Seitenprofil / Profil latéral / Perfil lateral
19	4D24014023461	Diffusore aria calda nero 500° / Black air diffuser 500° / Wärmeluftverteilungsstück schwarz 500° / Diffuseur air chaud noir 500° / Difusor aire caliente negro 500°
20	4D24014913363	Montante posteriore Nero 80° / Rear rod black 80° / Hintere Montageleiste Schwarz 80° / Montant postérieur noir 80° / Montante posterior negro 80°
20	4D24014913363	Montante posteriore Nero 80° / Rear rod black 80° / Hintere Montageleiste Schwarz 80° / Montant postérieur noir 80° / Montante posterior negro 80°

VENUS3 PLUS

Porta fuoco / Fire door / Feuertür / Porte foyer / Puerta hogar

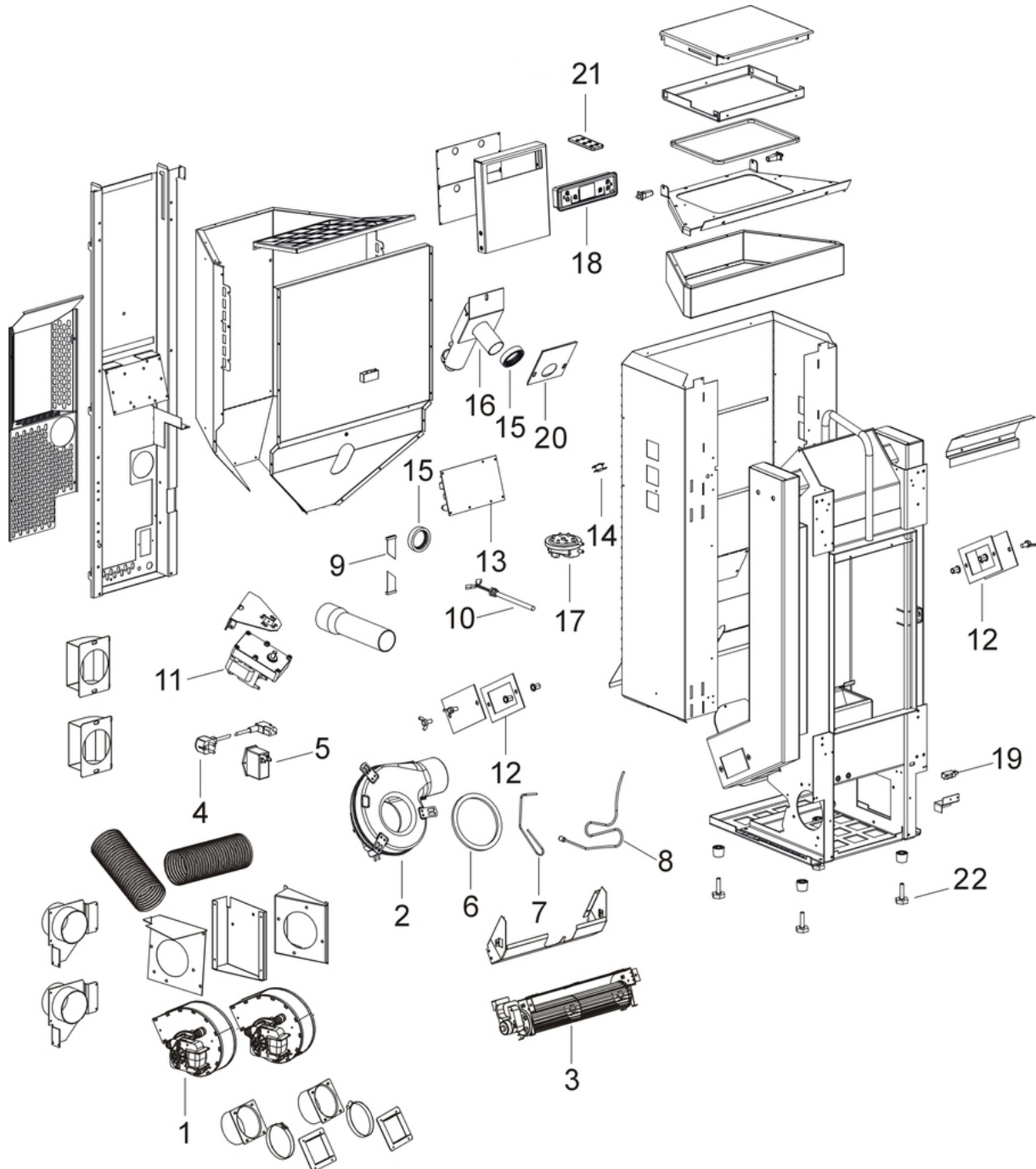


N°	Codice/Code	Descrizioni / Description / Beschreibung / Description / Descripción
1	4D12013060	Gancio "Mano fredda" / Hook "Cold hand" / Haken "Kalte Hand" / Crochet "Main froide" / Gancho "mano fría"
2	4D24014066161	Maniglia / Handle / Griff / Poignée / Tirador
2	4D24015841361	Kit decompressione camera di combustione / Pressure relief kit / Bausatz Überdruckablauf Brennkammer / Kit decompression chambre de combustion / Kit decompression cámara de combustión
3	4D24014048361	Telaio porta esterna / External door frame / Außentürrahmen / Cadre porte extérieure / Armazón puerta exterior
3	4D13015701061	Telaio porta fuoco in ghisa / Cast iron fire door frame / Feuertürrahment aus Guß / Cadre porte foyer en fonte / Armazón puerta hogar de arrabio
4	4D2401303720	Supporto porta nero / Black door support / Schwarzes Türhaltebügel / Support porte noir / Soporte puerta negro
4	4D2401303720	Supporto porta nero / Black door support / Schwarzes Türhaltebügel / Support porte noir / Soporte puerta negro

5	4D170140010	Vetroceramico 385x175x4 mm / Glass 385x175x4 mm / Glasskeramikscheibe 385x175x4 mm / Vitroc�ramique 385x175x4 mm / Cristal cer�mico 385x175x4 mm
5	4D170157040	Vetroceramico 379X193X4 / Ceramic glass 379X193X4 / Glaskeramikscheibe 379X193X4 / Vitrec�ramique 379x193x4 mm / Cristal cer�mico 379x193x4 mm
6	4D24014064461	Telaio porta fuoco / Fire door frame / Feuert�rrahmen / Cadre porte foyer / Armaz�n puerta hogar
7	4D242140013	Deflettore aria / Air deflector / Luft Leitblech / Deflecteur air / Deflector aire
8	4D241140163	Fermavetro / Glass fastening bracket / Halteb�gel f�r Scheibenbefestigung / Etrier de fixation de la vitre / Retendor del cristal
8	4D2401317703	Fermavetro (pz.2) / Glass fastening brackets (pcs.2) / Halteb�gel f�r Scheibenbefestigung (stk.2) / Etrier de fixation de la vitre (pcs.2) / Retendor del cristal (pz.2)
9	4D18013021A	Guarnizione treccia nera D.10 - 5 M / Black twist gasket D.10 - 5 M / Dichtung D.10 - 5 M / Joint tresse noire D.10 - 5 M / Junta D.10 - 5 M
9	4D18013021B	Guarnizione treccia nera D.10 - 50 M / Black twist gasket D.10 - 50 M / Dichtung D.10 - 50 M / Joint tresse noire D.10 - 50 M / Junta D.10 - 50 M
10	4D18013008A	Guarnizione 10x3 (5m) / Gasket 10x3 (5m) / Dichtung 10x3 (5m) / Joint 10x3 (5m) / Junta 10x3 (5m)
10	4D18013008B	Guarnizione 10x3 (50m) / Gasket 10x3 (50m) / Dichtung 10x3 (50m) / Joint 10x3 (50m) / Junta 10x3 (5m)
10	4D18013034A	Guarnizione Tricotex D.6mm (5m) / Gasket Tricotex D.6mm (5m) / Dichtung Tricotex D.6mm (5m) / Joint Tricotex D.6mm (5m) / Junta Tricotex D.6mm (5m)

VENUS3 PLUS

Componenti interni meccanici ed elettronici / Electronic and mechanic internal parts / Interne mechanische und elektronische Bauteile / Composants internes mécaniques et électroniques / Componentes internos electrónicos y mecánicos



N°	Codice/Code	Descrizioni / Description / Beschreibung / Description / Descripción
1	4D145140010	Ventilatore aria / Air fan / Luftgebläse / Ventilateur air / Ventilador aire
2	4D145140150	Ventilatore fumi stagno / Tin smoke fan / Hermetisch Dichtrauchgebläse / Ventilateur fumées étanche / Ventilador humos hermético
3	4D14513004	Ventilatore aria / Air fan / Luftgebläse / Ventilateur air / Ventilador aire
4	4D14513041	Cavo alimentazione / Power source cable / Zündungskabel / Câble alimentation / Cable alimentación
5	4160459	Pulsante accensione / On/Off button / Zündungstaste / Touche d'allumage / Botón encendido
6	4D18013024	Guarnizione / Gasket / Dichtung / Joint / Junta

7	4D145150090	Sonda fumi / Smoke sensor / Rauchsonde / Sonde fumées / Sonda humos
8	4D145150110	Sonda ambiente / Room temperature sensor / Raumtemperaturfühler / Sonde température ambiante / Sonda ambiente
9	4D14513007	Cavo flat scheda-pannello / Flat cable motherboard-control panel / Flat Kabel Hauptplatine-Bedienblende / Câble flat carte mère-panneau commande / Cable flat tarjeta madre-panel de mandos
10	4D14513002	Candeletta / Sparkplug / Zündkerze Pelletzündung / Bougie / Bujía encendido pellet
11	4D145159010	Motoriduttore 3,3 rpm / Reduction motor 3,3 rpm / Getriebemotor 3,3 rpm / Motoréducteur 3,3 rpm / Motorreductor 3,3 rpm
12	4D18013001	Guarnizione 130x80 mm / Gasket 130x80 mm / Dichtung 130x80 mm / Joint 130x80 mm / Junta 130x80 mm
12	4D18013001	Guarnizione 130x80 mm / Gasket 130x80 mm / Dichtung 130x80 mm / Joint 130x80 mm / Junta 130x80 mm
13	4D14513064B	Scheda madre / Motherboard / Hauptplatine / Carte mère / Tarjeta madre
14	4D14513006	Termostato 60°C / Thermostat 60°C / Thermostat 60°C / Thermostat 60°C / Termostato 60°C
15	4D18013003	Guarnizione D.50 mm / Gasket D.50 mm / Dichtung D.50 mm / Joint D.50 mm / Junta D.50 mm
15	4D18013003	Guarnizione D.50 mm / Gasket D.50 mm / Dichtung D.50 mm / Joint D.50 mm / Junta D.50 mm
16	4D140160030	Coclea di caricamento pellet / Pellet feed screw / Pelletsförderschnecke / Vis sans fin pour chargement du pellet / Cóclea de carga pellet
17	4D14513009	Pressostato / Pressure switch / Druckwächter / Pressostat / Presostato
17	4D18013005	Tubo siliconico 7x4 m.10 / Silicon tube 7x4 m.10 / Silikonrohr 7x4 m.10 / Tuyau en silicone 7x4 m.10 / Tubo silicónico 7x4 m.10
18	4D14513032	Pannello comandi / Control panel / Bedienblende / Tableau de commande / Panel de mandos
19	4D14513030	Interruttore di sicurezza della porta fuoco / Fire door safety switch / Microswitch / Interrupteur de sécurité porte foyer / Microswitch
20	4D18013004	Guarnizione 100X108 mm / Gasket 100X108 mm / Dichtung 100x108 mm / Joint 100X108 mm / Junta 100X108 mm
21	4D14513055	Telecomando / Remote control / Fernbedienung / Télécommande / Mando a distancia
22	4D12013006	Piedini di appoggio (4 pz.) / Support feet (4 pcs.) / Einstellfüße (4 Stck.) / Vérins (4 pcs) / Pies de apoyo (4 pzs)
23	4D241140013	Carter posteriore / Back carter / Hinteres Blech / Protection arrière / Carter trasero