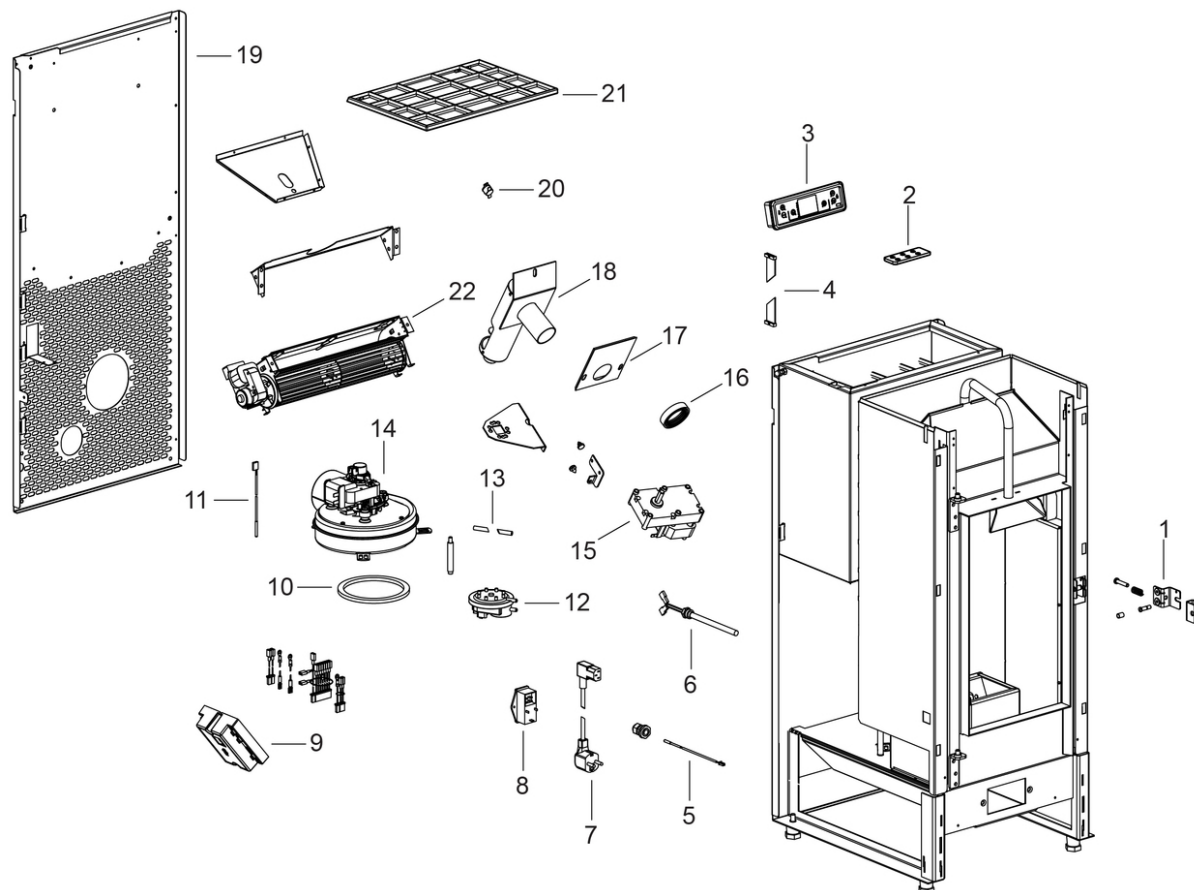


## SWEET

**Componenti interni meccanici ed elettronici / Electronic and mechanic internal parts / Interne mechanische und elektronische Bauteile / Composants internes mécaniques et électroniques / Componentes internos electrónicos y mecánicos**

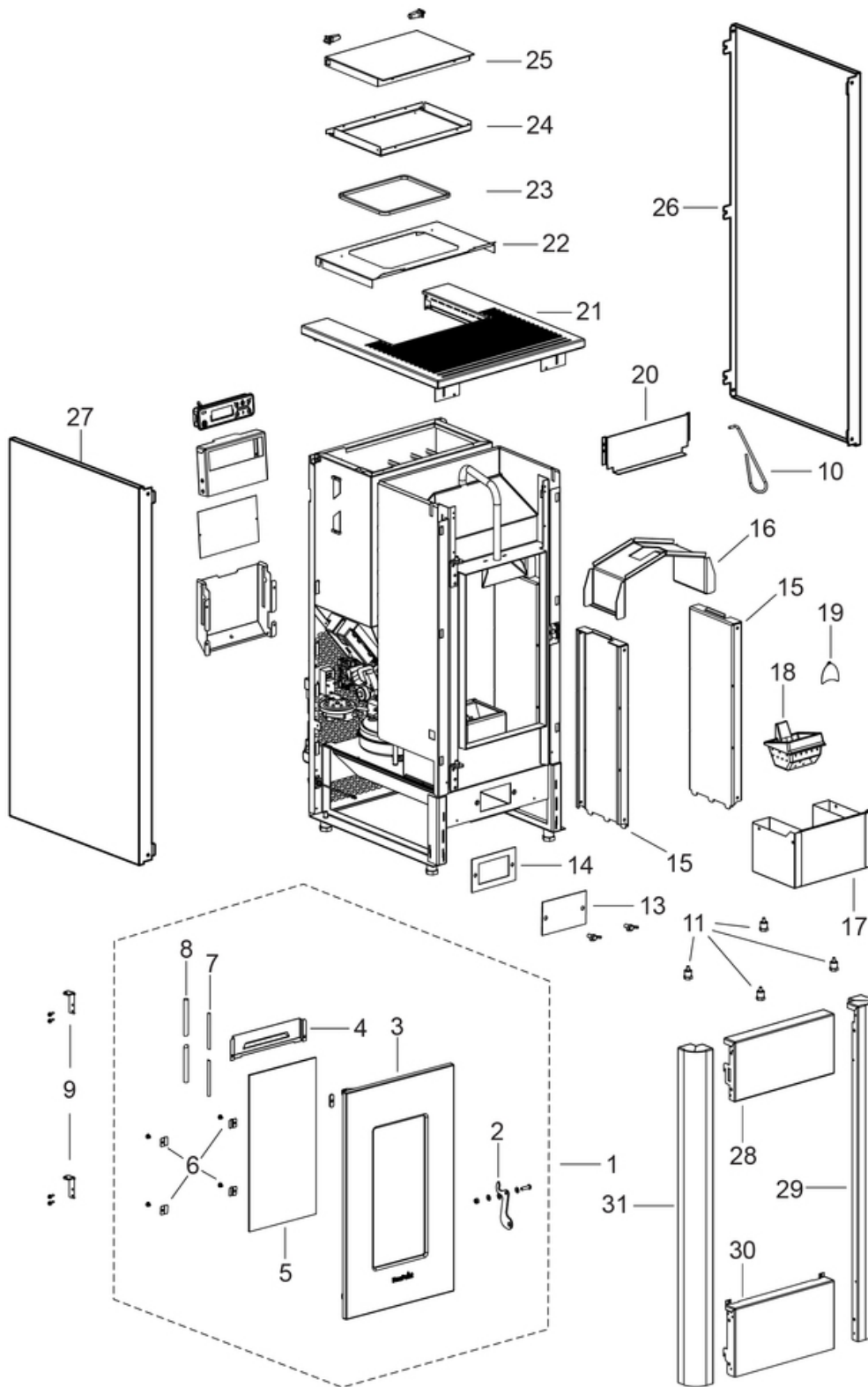


N°	Codice/Code	Descrizioni / Description / Beschreibung / Description / Descripción
1	4D24015841361	Kit decompressione camera di combustione / Pressure relief kit / Bausatz Überdruckablauf Brennkammer / Kit decompression chambre de combustion / Kit decompresión cámara de combustión
2	4D14513055	Telecomando / Remote control / Fernbedienung / Télécommande / Mando a distancia
3	4D14513032	Pannello comandi / Control panel / Bedienblende / Tableau de commande / Panel de mandos
4	4D145158020	Cavo flat scheda-pannello / Flat cable motherboard-control panel / Flat Kabel Hauptplatine-Bedienblende / Câble flat carte mère-panneau commande / Cable flat tarjeta madre-panel de mandos
5	4D145150100	Sonda ambiente / Room temperature sensor / Raumtemperaturfühler / Sonde température ambiance / Sonda ambiente
6	4D14513002	Candeletta / Sparkplug / Zündkerze Pelletzündung / Bougie / Bujía encendido pellet
6	4D145181040	Candeletta / Sparkplug / Zündkerze / Bougie / Bujía
7	4D14513041	Cavo alimentazione / Power source cable / Zündungskabel / Câble alimentation / Cable alimentación
8	4160193	Pulsante accensione / On/Off button / Zündungstaste / Touche d'allumage / Botón encendido
9	4D14513036A	Scheda madre / Motherboard / Hauptplatine / Carte mère / Tarjeta madre
10	4D18013024	Guarnizione / Gasket / Dichtung / Joint / Junta
11	4D145150060	Sonda fumi / Smoke sensor / Rauchsonde / Sonde fumées / Sonda humos
12	4D14513009	Pressostato / Pressure switch / Druckwächter / Pressostat / Presostato
13	4D18013005	Tubo silicónico 7x4 m.10 / Silicon tube 7x4 m.10 / Silikonrohr 7x4 m.10 / Tuyau en silicone 7x4 m.10 / Tubo silicónico 7x4 m.10

<b>14</b>	<b>4D145140150</b>	Ventilatore fumi stagno / Tin smoke fan / Hermetisch Dichtrauchgebläse / Ventilateur fumées étanche / Ventilador humos hermético
<b>15</b>	<b>4160278</b>	Motoriduttore 1,5 RPM / Reduction motor 1,5 RPM / Getriebemotor 1,5 RPM / Motorréducteur 1,5 TPM / Motorreductor 1,5 RPM
<b>16</b>	<b>4D18013003</b>	Guarnizione D.50 mm / Gasket D.50 mm / Dichtung D.50 mm / Joint D.50 mm / Junta D.50 mm
<b>17</b>	<b>4D18013004</b>	Guarnizione 100X108 mm / Gasket 100X108 mm / Dichtung 100x108 mm / Joint 100X108 mm / Junta 100X108 mm
<b>18</b>	<b>4D140160030</b>	Coclea di caricamento pellet / Pellet feed screw / Pelletsförderschnecke / Vis sans fin pour chargement du pellet / Cóclea de carga pellet
<b>19</b>	<b>4D241158223</b>	Schiena esterna / External back / Außere Rückwand / Dosseret extérieur / Parte trasera
<b>20</b>	<b>4D14513006</b>	Termostato 60°C / Thermostat 60°C / Thermostat 60°C / Thermostat 60°C / Termostato 60°C
<b>21</b>	<b>4D120157030</b>	Griglia antintrusione / Hopper protection grille / Schutzgitter Pelletbehälter / Grille de protection réservoir / Rejilla de protección depósito
<b>22</b>	<b>4D145150120</b>	Ventilatore aria / Air fan / Warmluftgebläse / Ventilateur air / Ventilador aire

**SWEET**

**Componenti Struttura Esterna / External structure components / Bauteile Aussenkorpus / Composants structure externe / Componentes estructura externa**



N°	Codice/Code	Descrizioni / Description / Beschreibung / Description / Descripcion
1	4D245GP16004	Porta fuoco completa / Complete fire door / Komplette Feuertür / Porte foyer complete / Puerta hogar completa
2	4D24015868161	Maniglia / Handle / Griff / Poignée / Tirador
3	4D13015702061	Telaio porta fuoco nero 500° / Black door frame 500° / Türrahmen Ausführung Schwarz lackiert 500° / Cadre porte foyer Noir 500° / Armazón acabado negro 500°
4	4D241158273	Deflettore aria / Air deflector / Luft Leitblech / Deflecteur air / Deflector aire
5	4D170157040	Vetroceramico 379X193X4 / Ceramic glass 379X193X4 / Glaskeramikscheibe 379X193X4 / Vitreceramique 379x193x4 mm / Cristal cerámico 379x193x4 mm
6	4D2401317703	Fermavetro (pz.2) / Glass fastening brackets (pcs.2) / Haltebügel für Scheibenbefestigung (stk.2) / Etrier de fixation de la vitre (pcs.2) / Retendor del cristal (pz.2)
7	4D18013034A	Guarnizione Tricotex D.6mm (5m) / Gasket Tricotex D.6mm (5m) / Dichtung Tricotex D.6mm (5m) / Joint Tricotex D.6mm (5m) / Junta Tricotex D.6mm (5m)
7	4D18013034B	Guarnizione Tricotex D.6mm (50m) / Gasket Tricotex D.6mm (50m) / Dichtung Tricotex D.6mm (50m) / Joint Tricotex D.6mm (50m) / Junta Tricotex D.6mm (50m)
8	4D18013021A	Guarnizione treccia nera D.10 - 5 M / Black twist gasket D.10 - 5 M / Dichtung D.10 - 5 M / Joint tresse noire D.10 - 5 M / Junta D.10 - 5 M
8	4D18013021B	Guarnizione treccia nera D.10 - 50 M / Black twist gasket D.10 - 50 M / Dichtung D.10 - 50 M / Joint tresse noire D.10 - 50 M / Junta D.10 - 50 M
9	4D24015703361	Cerniere porta (2 pz) / Door hinges (2 pc.) / Tür Scharnier (2 Teile) / Charnières porte (2. pcs.) / Bisagras puerta (2 pz.)
10	4D12013060	Gancio "Mano fredda" / Hook "Cold hand" / Haken "Kalte Hand" / Crochet "Main froide" / Gancho "mano fría"
11	4D12013006	Piedini di appoggio (4 pz.) / Support feet (4 pcs.) / Einstellfüße (4 Stck.) / Vérins (4 pcs) / Pies de apoyo (4 pzs)
13	4D2401300111	Tappo ispezione vano fumi / Smoke compartment inspection plug / Inspektionskappe Rauchabzug / Clapet inspection compartiment fumées / Tapón inspección compartimento humos
14	4D18013001	Guarnizione 130x80 mm / Gasket 130x80 mm / Dichtung 130x80 mm / Joint 130x80 mm / Junta 130x80 mm
15	4D240158371	Laterale in acciaio / Steel side / Stahlseite / Latéral en acier / Lateral en acero
15	4D240158371	Laterale in acciaio / Steel side / Stahlseite / Latéral en acier / Lateral en acero
16	4D240158301	Deflettore / Deflector / Leitblech / Déflecteur / Deflector
17	4D24015834461	Cassetto cenere / Ash drawer / Aschenkasten / Tiroir à cendres / Cajón ceniza
18	4D130158010	Braciere / Grate / Brennschale / Braserio / Braserio
19	4D2401303101	Deflettore pellet / Pellet deflector / Pellet Leitblech / Deflecteur pellet / Deflector pellet
20	4D241140263	Frangicalore frontale / Front deflector / Vorderes Wärmeschutzfrontpaneel / Deflecteur de protection frontal / Deflector frontal
21	4D24015873361	Top nero 500° / Black top 500° / Schwarzes Topplatte 500° / Dessus noir 500° / Top negro 500°
22	4D24015867363	Supporto / Support / Haltebügel / Support / Soporte
23	4D18013016	Guarnizione 155X190 mm / Gasket 155X190 mm / Dichtung 155x190 mm / Joint 155X190 mm / Junta 155X190 mm
24	4D241157093	Supporto / Support / Haltebügel / Support / Soporte
25	4D24015740361	Coperchio serbatoio pellet / Pellet hopper cover / Deckel Pelletbehälter / Couvercle réservoir pellet / Tapadera depósito pellet
26	4D24015874363	Fianco DX-SX nero 80° / Black 80° L.-R. side / LI.-RE. Seite Schwarz 80° / Côté gauche/droite noir 80° / Lateral IZDO-DCHO negro 80°
27	4D24015874363	Fianco DX-SX nero 80° / Black 80° L.-R. side / LI.-RE. Seite Schwarz 80° / Côté gauche/droite noir 80° / Lateral IZDO-DCHO negro 80°
28	4D24015875340	Pannello superiore antracite / Upper panel anthracite / Oberes Frontpaneel anthrazit / Panneau superieur Anthracite / Panel superior Antracita
28	4D24015875391	Pannello superiore rosso / Upper panel red / Oberes Frontpaneel rot / Panneau superieur Rouge / Panel superior Rojo
28	4D24015875396	Pannello superiore bianco / Upper panel white / Oberes Frontpaneel weiss / Panneau superieur Blanc / Panel superior Blanco
29	4D24015877440	Montante DX antracite / R. rod anthracite / Montagenleiste RE Anthrazit / Montant droite Anthracite / Montante DCHO antracita
29	4D24015877491	Montante DX rosso / R. rod red / Montagenleiste RE Rot / Montant droite Rouge / Montante DCHO rojo
29	4D24015877496	Montante DX bianco / R. rod white / Montageleiste RE weiss / Montant droite Blanc / Montante DCHO bianco
30	4D24015876340	Pannello inferiore antracite / Lower panel anthracite / Unteres Frontpaneel anthrazit / Panneau inferieur Anthracite / Panel inferior Antracita
30	4D24015876391	Pannello inferiore rosso / Lower panel red / Unteres Frontpaneel rot / Panneau inferieur Rouge / Panel inferior Rojo
30	4D24015876396	Pannello inferiore bianco / Lower panel white / Unteres Frontpaneel weiss / Panneau inferieur Blanc / Panel inferior Blanco

<b>31</b>	<b>4D24015878440</b>	Montante SX antracite / L. rod antracite / Montagenleiste LI Anthrazit / Montant gauche Anthracite / Montante IZDO antracita
<b>31</b>	<b>4D24015878491</b>	Montante SX rosso / L. rod red / Montagenleiste LI Rot / Montant gauche Rouge / Montante IZDO rojo
<b>31</b>	<b>4D24015878496</b>	Montante SX bianco / L. rod white / Montageleiste LI weiss / Montant gauche Blanc / Montante IZDO blanco
<b>32</b>	<b>4D241157253</b>	Supporto pannello comandi / Display support / Display halterung / Support pour le panneau de comande / Soporte panel de mandos