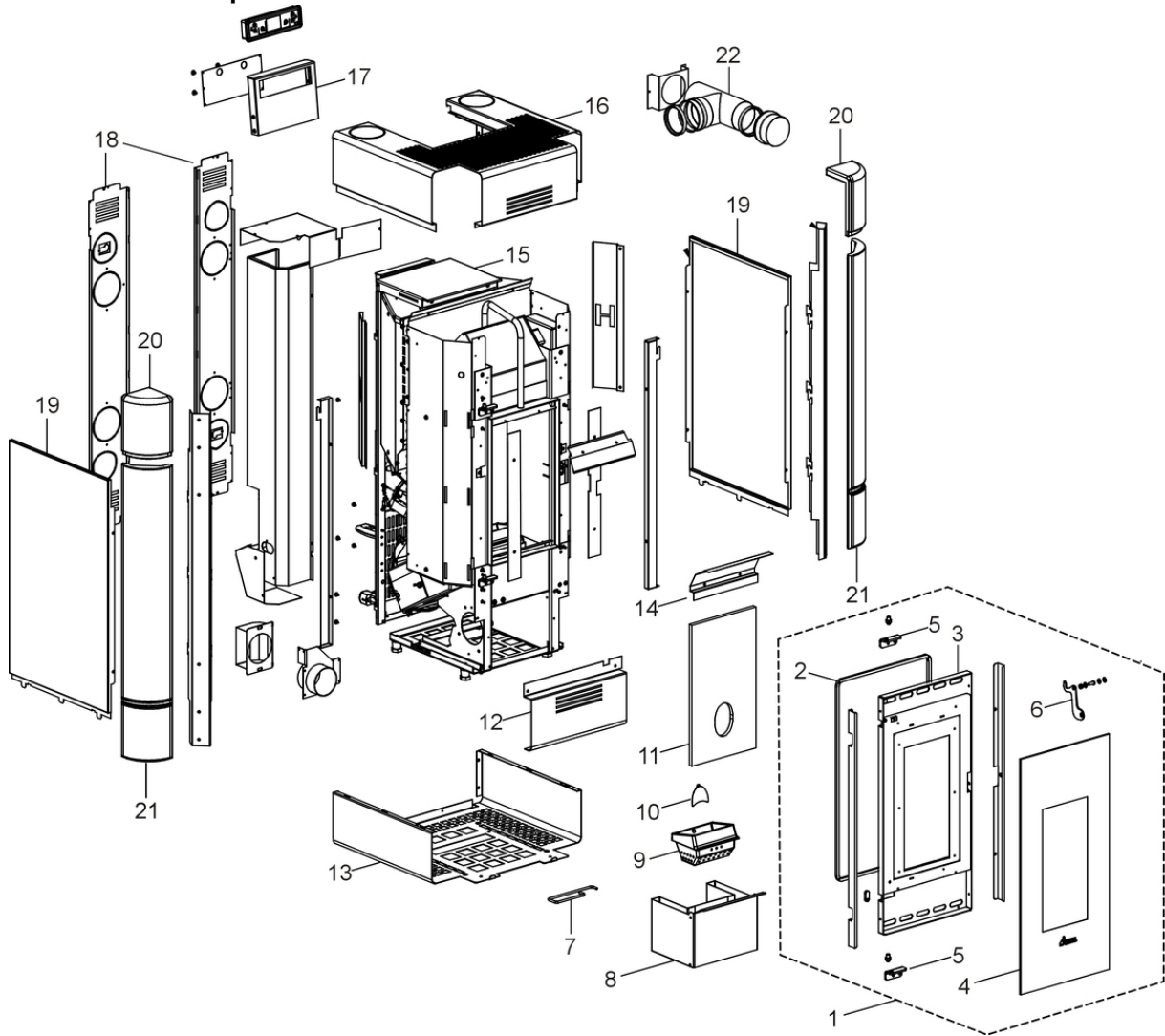


SIRE PLUS

Componenti Struttura Esterna / External structure components / Bauteile Aussenkorpus / Composants structure externe / Componentes estructura externa

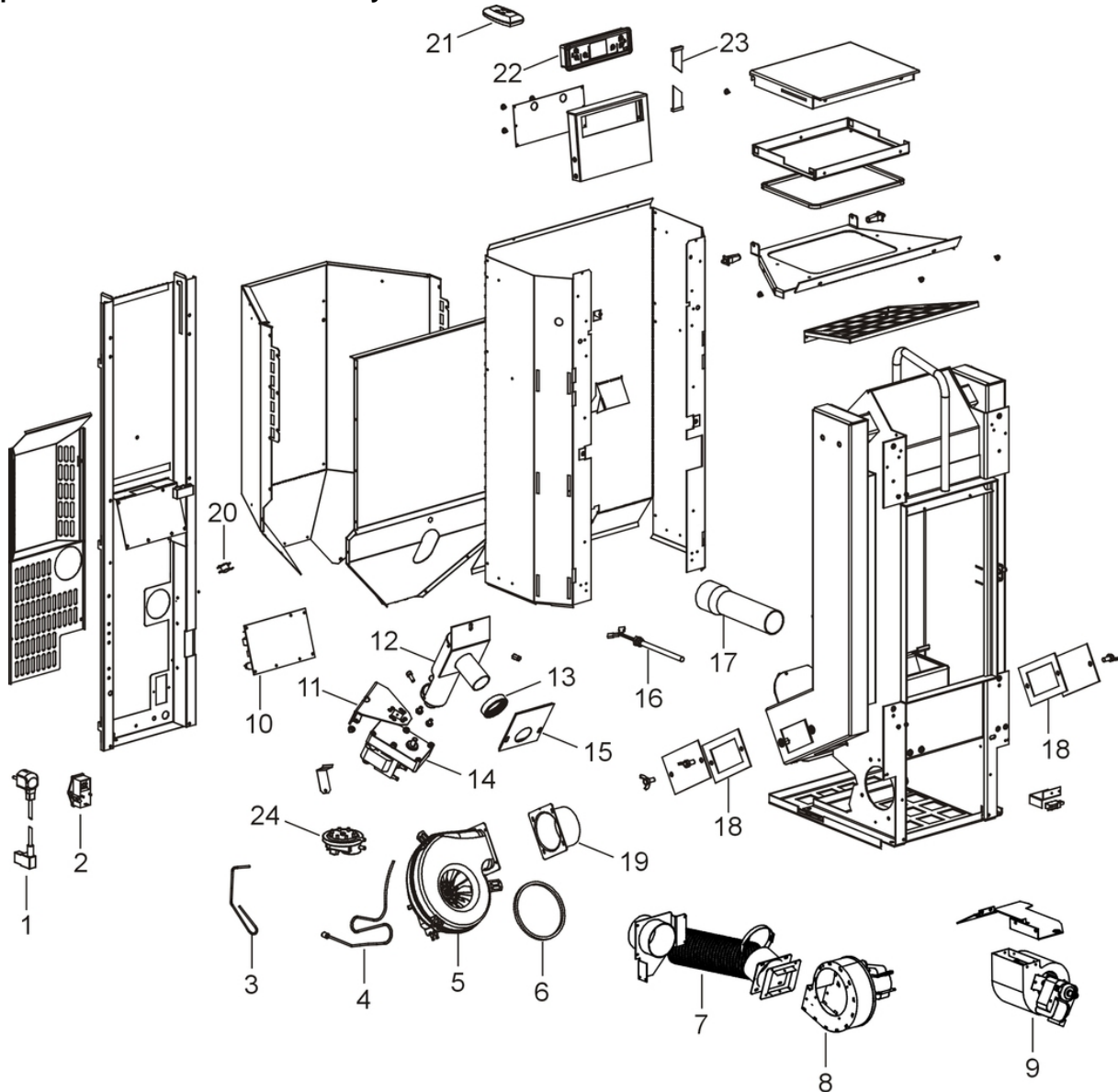


| N° | Codice/Code | Descrizioni / Description / Beschreibung / Description / Description |
|----|---------------|--|
| 1 | 4D245GP14004 | Porta fuoco completa / Complete fire door / Komplette Feuertür / Porte foyer complète / Puerta hogar completa |
| 2 | 4D18013021A | Guarnizione treccia nera D.10 - 5 M / Black twist gasket D.10 - 5 M / * / Joint tresse noire D.10 - 5 M / * |
| 2 | 4D18013021B | Guarnizione treccia nera D.10 - 50 M / Black twist gasket D.10 - 50 M / * / Joint tresse noire D.10 - 50 M / * |
| 3 | 4D24014064461 | Telaio porta fuoco / Fire door frame / Feuertürrahmen / Cadre porte foyer / Armazón puerta hogar |
| 4 | 4D170140040 | Vetroceramico 308x668x4 mm / Glass 308x668x4 mm / Glasskeramikscheibe 308x668x4 mm / Vitrocéramique 308x668x4 mm / Cristal cerámico 308x668x4 mm |
| 5 | 4D2401303720 | Supporto porta nero / Black door support / * / Support porte noir / * |
| 5 | 4D2401303720 | Supporto porta nero / Black door support / * / Support porte noir / * |
| 6 | 4D24014066161 | Maniglia / Handle / Griff / Poignée / Tirador |
| 7 | 4D12013060 | Gancio "Mano fredda" / Hook "Cold hand" / * / Crochet "Main froide" / * |
| 8 | 4D24014015461 | Cassetto cenere / Ash drawer / Aschenkasten / Tiroir à cendres / Cajón ceniza |
| 9 | 4D13013001 | Braciere / Grate / * / Braser / * |
| 10 | 4D2401303101 | Deflettore pellet / Pellet deflector / Pellet Leitblech / Deflecteur pellet / Deflector pellet |
| 11 | 4D115140020 | Schiena in Calorite / Calorite back / * / Fond en Calorite / * |
| 12 | 4D24014052363 | Frontalino inferiore / Frontal lower filler / Vordere untere Stopfung / Plaque frontale inférieure / Tapa frontal inferior |
| 13 | 4D24014050361 | Basamento / Base / Basis / Base / Base |
| 14 | 4D242140043 | Supporto Vermiculite / Vermiculite support / Vermiculite Halterung / Support Vermiculite / Soporte Vermiculite |

| | | |
|-----------|----------------------|---|
| 15 | 4D24014020361 | Coperchio serbatoio pellet / Pellet hopper cover / Deckel Pelletbehälter / Couvercle réservoir pellet / Tapadera depósito |
| 16 | 4D24014051361 | Top nero / Black top / Schwarze Topplatte / Dessus noir / Top negro |
| 17 | 4D24014033363 | Supporto pannello comandi / Display suport / Display halterung / Support pour le panneau de comande / Soporte panel de mandos |
| 18 | 4D241140223 | Tamponazione posteriore / Rear filler / Hintere Stopfung / Plaque postérieure / Tapa posterior |
| 19 | 4D24014053361 | Fianco nero / Black side / Schwarze Seite / Côté noir / Lateral negro |
| 19 | 4D24014053361 | Fianco nero / Black side / Schwarze Seite / Côté noir / Lateral negro |
| 20 | 4D12514001091 | Ceramica superiore Rossa / Red upper ceramic / Obere Keramik Rot / Céramique supérieure Rouge / Cerámica superior Roja |
| 20 | 4D12514001091 | Ceramica superiore Rossa / Red upper ceramic / Obere Keramik Rot / Céramique supérieure Rouge / Cerámica superior Roja |
| 20 | 4D12514001094 | Ceramica superiore Avorio / Ivory upper ceramic / Obere Keramik Elfenbein / Céramique supérieure Ivoire / Cerámica superior Marfil |
| 20 | 4D12514001094 | Ceramica superiore Avorio / Ivory upper ceramic / Obere Keramik Elfenbein / Céramique supérieure Ivoire / Cerámica superior Marfil |
| 20 | 4D12514001096 | Ceramica superiore Bianca / White upper ceramic / Obere Keramik Weiß / Céramique supérieure Blanche / Cerámica superior Blanca |
| 20 | 4D12514001096 | Ceramica superiore Bianca / White upper ceramic / Obere Keramik Weiß / Céramique supérieure Blanche / Cerámica superior Blanca |
| 21 | 4D12514002091 | Ceramica inferiore Rossa / Red lower ceramic / Untere Keramik Rot / Céramique inférieure Rouge / Cerámica inferior Roja |
| 21 | 4D12514002091 | Ceramica inferiore Rossa / Red lower ceramic / Untere Keramik Rot / Céramique inférieure Rouge / Cerámica inferior Roja |
| 21 | 4D12514002094 | Ceramica inferiore Avorio / Ivory lower ceramic / Untere Keramik Elfenbein / Céramique inférieure Ivoire / Cerámica inferior Marfil |
| 21 | 4D12514002094 | Ceramica inferiore Avorio / Ivory lower ceramic / Untere Keramik Elfenbein / Céramique inférieure Ivoire / Cerámica inferior Marfil |
| 21 | 4D12514002096 | Ceramica inferiore Bianca / White lower ceramic / Untere Keramik Weiß / Céramique inférieure Blanche / Cerámica inferior Blanca |
| 21 | 4D12514002096 | Ceramica inferiore Bianca / White lower ceramic / Untere Keramik Weiß / Céramique inférieure Blanche / Cerámica inferior Blanca |
| 22 | 4D160140070 | Raccordo a "T" + Guarnizione / T-Union + Gasket / T-Stück + Dichtung / Raccord en "T" + joint / Tubería en te + Junta |

SIRE PLUS

Componenti interni meccanici ed elettronici / Electronic and mechanic internal parts / Interne mechanische und elektronische Bauteile / Composants internes mécaniques et électroniques / Componentes internos electrónicos y mecánicos



| N° | Codice/Code | Descrizioni / Description / Beschreibung / Description / Description |
|----|-------------|---|
| 1 | 4D14513041 | Cavo alimentazione + Spina / Power source cable + Plug / * / Câble alimentation + Epine / * |
| 2 | 4160193 | Pulsante accensione / On/Off button / Zündungstaste / Touche d'allumage / Botón encendido |
| 3 | 4D14513015 | Sonda fumi / Smoke sensor / * / Sonde fumées / * |
| 4 | 4D14513017 | Sonda ambiente / Room temperature sensor / * / Sonde température ambiante / * |
| 5 | 4D145140150 | Ventilatore fumi stagno / Tin smoke fan / Hermetisch Dichtrauchgebläse / Ventilateur fumées étanche / Ventilador humos hermético |
| 5 | 41451003200 | Ventilatore aspirazione fumi / Smoke exhaust fan / Rauchabsauggebläse / Ventilateur aspiration fumées / Ventilador aspiración de humos |
| 6 | 4D18013024 | Guarnizione / Gasket / * / Joint / * |
| 7 | 4D160140060 | Tubo flessibile alluminio D.80 L.200 mm / Flexible aluminium hose D.80 L.200 mm / Aluflexrohr D.80 L.200 mm / Tuyau flexible en aluminium D.80 L.200 mm / Tubo flexible en aluminio D.80 L.200 mm |
| 8 | 4D145140010 | Ventilatore aria / Air fan / * / Ventilateur air / * |
| 9 | 4D14513054 | Ventilatore aria / Air fan / * / Ventilateur air / * |
| 10 | 4D14513064 | Scheda madre / Motherboard / * / Carte mère / * |

| | | |
|-----------|---------------------|--|
| 11 | 4D2401302613 | Supporto coclea / Feed screw support / Schnecke Halterung / Support de la vis-sans-fin / Soporte cóclea |
| 12 | 4D12013057 | Assieme coclea - Versione corta con albero femmina / Auger set - Short version with female shaft / * / Groupe vis sans fin - Version courte avec arbre femelle / * |
| 13 | 4D18013003 | Guarnizione D.50 mm / Gasket D.50 mm / * / Joint D.50 mm / * |
| 14 | 41450901600 | Motoriduttore 3,3 rpm Merkle Korff / Reduction motor 3,3 rpm Merkle Korff / Getriebemotor 3,3 RPM MERKLE KORFF / Motoréducteur 3,3 RPM MERKLE KORFF / Motorreductor 3,3 rpm Merkle Korff |
| 15 | 4D18013004 | Guarnizione 100X108 mm / Gasket 100X108 mm / * / Joint 100X108 mm / * |
| 16 | 4D14513002 | Candeletta / Sparkplug / * / Bougie / * |
| 17 | 4D160140040 | Tubo ingresso aria 60x2x210 mm / Air inlet pipe 60x2x210 mm / Lufteingangsrohr 60x2x210 mm / Tuyau entrée air 60x2x210 mm / Tubo entrada aire D.80 L.200 mm |
| 18 | 4D18013001 | Guarnizione 130x80 mm / Gasket 130x80 mm / * / Joint 130x80 mm / * |
| 18 | 4D18013001 | Guarnizione 130x80 mm / Gasket 130x80 mm / * / Joint 130x80 mm / * |
| 19 | 4D145140150 | Ventilatore fumi stagno / Tin smoke fan / Hermetisch Dichtrauchgebläse / Ventilateur fumées étanche / Ventilador humos hermético |
| 19 | 4D14513040 | Raccordo D.80 mm / Connector D.80 mm / Anschlußrohr D.80 mm / Raccord D.80 mm / Racor D.80 mm |
| 20 | 4D14513006 | Termostato 60°C / Thermostat 60°C / * / Thermostat 60°C / * |
| 21 | 4D14513055 | Telecomando / Remote control / * / Télécommande / * |
| 22 | 4D14513032 | Pannello comandi / Control panel / * / Tableau de commande / * |
| 23 | 4D14513007 | Cavo flat scheda-pannello / Flat cable motherboard-control panel / * / Câble flat carte mère-panneau commande / * |
| 24 | 4D14513009 | Pressostato / Pressure switch / * / Pressostat / * |