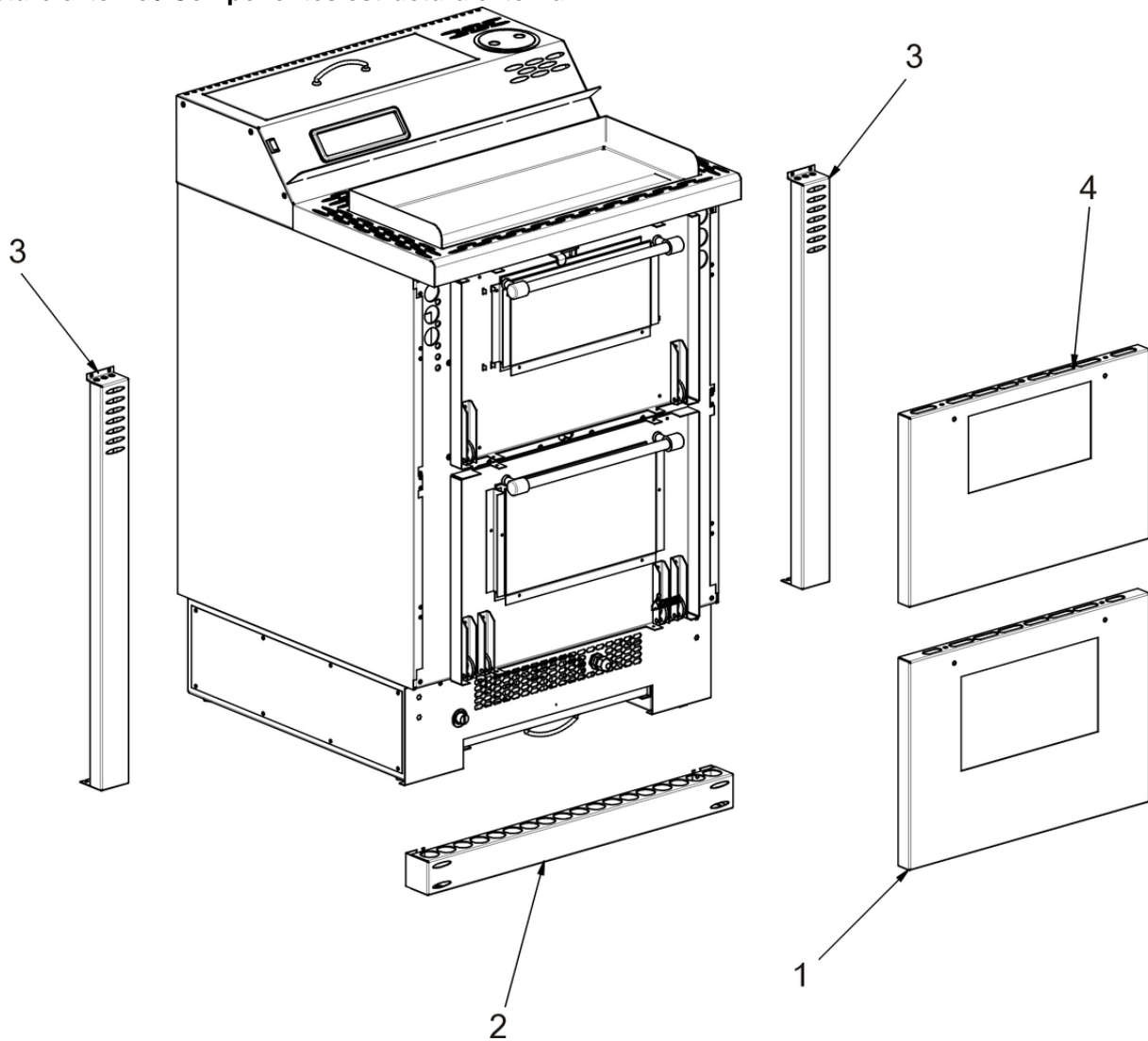


FAMILY INOX

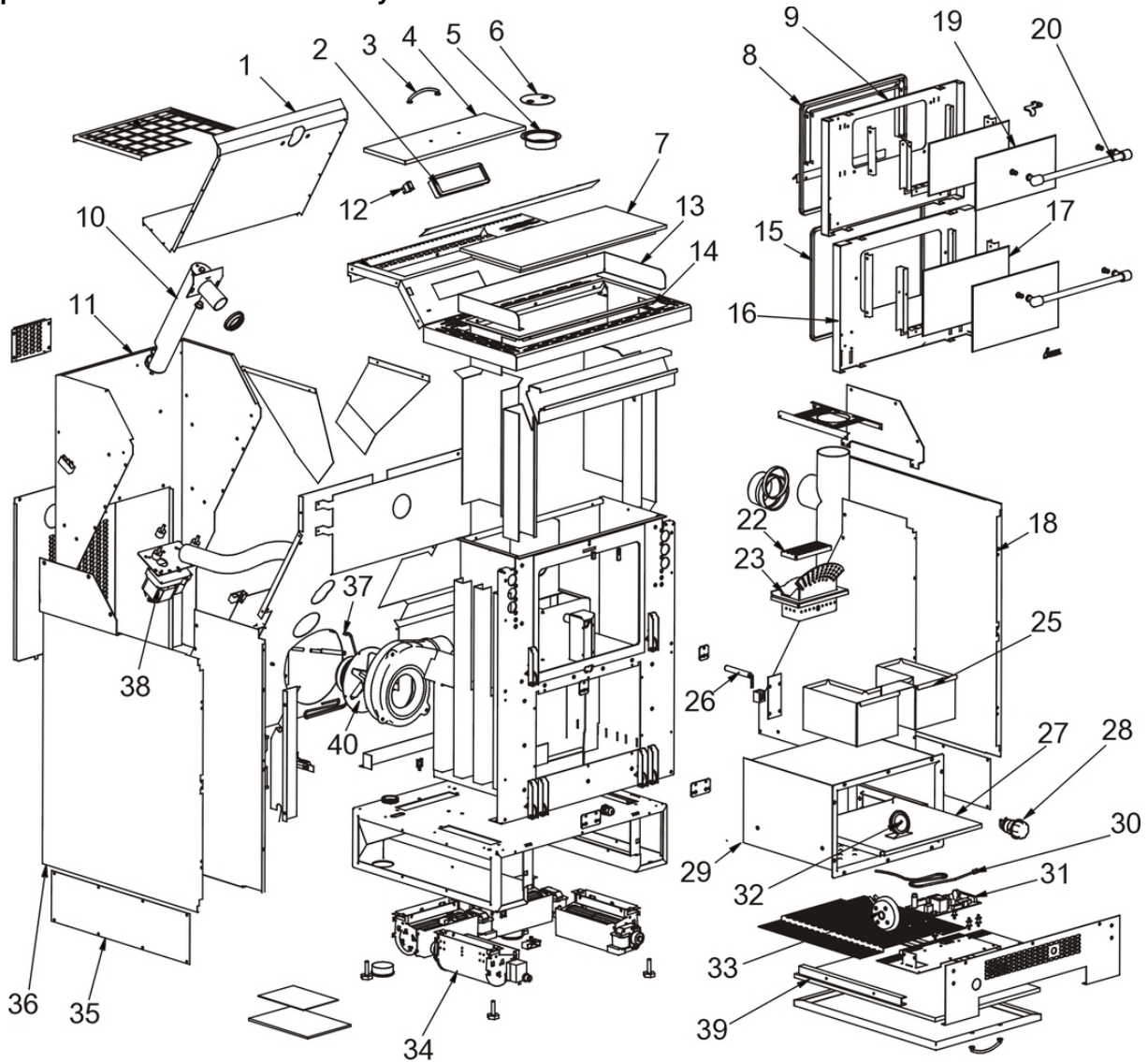
Componenti Struttura Esterna / External structure components / Bauteile Aussenkorpus / Composants structure externe / Componentes estructura externa



N°	Codice/Code	Descrizioni / Description / Beschreibung / Description / Description
1	4D2401316512	Telaio porta forno Inox / Stainless steel oven door frame / * / Cadre porte four Inox / *
1	4D2401316412	Telaio porta forno Antracite / Charcoal oven door frame / * / Cadre porte four Antracite / *
2	4D2401316414	Pannello frontale inferiore Antracite / Charcoal frontal lower panel / * / Panneau frontal inférieur Antracite / *
2	4D2401316514	Pannello frontale inferiore Inox / Stainless steel frontal lower panel / * / Panneau frontal inférieur Inox / *
3	4D2401316415	Profilo laterale Antracite / Charcoal lateral profile / * / Profilé latéral Antracite / *
3	4D2401316415	Profilo laterale Antracite / Charcoal lateral profile / * / Profilé latéral Antracite / *
3	4D2401316515	Profilo laterale Inox / Stainless steel lateral profile / * / Profilé latéral Inox / *
3	4D2401316515	Profilo laterale Inox / Stainless steel lateral profile / * / Profilé latéral Inox / *
4	4D2401316413	Telaio porta fuoco Antracite / Charcoal fire door frame / * / Cadre porte foyer Antracite / *
4	4D2401316513	Telaio porta fuoco Inox / Stainless steel fire door frame / * / Cadre porte foyer Inox / *

FAMILY INOX

Componenti interni meccanici ed elettronici / Electronic and mechanic internal parts / Interne mechanische und elektronische Bauteile / Composants internes mécaniques et électroniques / Componentes internos electrónicos y mecánicos



N°	Codice/Code	Descrizioni / Description / Beschreibung / Description / Descripcion
1	4D2401315825	Involucro interno serbatoio / Pellet hopper internal casing / * / Enveloppe intérieur réservoir / *
2	4D14513013	Pannello comandi / Control panel / * / Tableau de commande / *
2	4D14513032	Pannello comandi / Control panel / * / Tableau de commande / *
3	4D12013042	Maniglia satinata / Satinized handle / * / Poignée satinée / *
3	4D14012024	Maniglia cromata / Chrome-plated handle / * / Poignée chromée / *
4	4D2401316001	Coperchio serbatoio / Pellet hopper cover / * / Couverture réservoir / *
5	4D2401316101	Vaschetta per aromaterapia / Tray for aromatherapy / * / Bac pour aromathérapie / *
6	4D2401316102	Coperchio vaschetta per aromaterapia / Aromatherapy tray cover / * / Couverture du bac pour aromathérapie / *
7	4D14013066	Piastra riscaldante / Hot plate / * / Plaque chauffante / *
8	4D18013018	Guarnizione 346X275 mm / Gasket 346X275 mm / * / Joint 346X275 mm / *
9	4D2401316404	Telaio interno porta fuoco / Fire door internal frame / * / Cadre intérieur porte foyer / *
10	4D14013119	Assieme coclea / Auger set / * / Groupe vis sans fin / *
10	4D14013123	Assieme coclea / Auger set / * / Groupe vis sans fin / *
11	4D2401315824	Involucro posteriore serbatoio / Pellet hopper rear casing / * / Enveloppe postérieur réservoir / *

12	4D14513079	Interruttore / On/Off button / * / Touche d'allumage / *
13	4D2401316003	Spondina per piastra / Hot plate frame / * / Bande de la plaque chauffante / *
14	4D2401315829	Telaio superiore / Upper frame / * / Cadre supérieur / *
15	4D18013045	Guarnizione 370X275 mm / Gasket 370X275 mm / * / Joint 370X275 mm / *
16	4D2401316405	Telaio interno porta forno / Owen door internal frame / * / Cadre intérieur porte four / *
17	4D17013020	Vetro ceramico 180X241X4 mm / Ceramic glass 180X241X4 mm / * / Vitreoceramique 180X241X4 mm / *
18	4D2401316013	Fianco DX-SX nero / R.-L. Black side / * / Côté D.-G. noir / *
19	4D17013019	Vetro ceramico 274,5X136X4 mm / Ceramic glass 274,5X136X4 mm / * / Vitreoceramique 274,5X136X4 mm / *
20	4D12013199	Maniglia Inox / Stainless steel handle / * / Poignée Inox / *
22	4D2401200401	Griglia braciere / Comustion pot grille / * / Grille brasero / *
23	4D2401316004	Braciere completo di griglia / Complet comustion pot (with grille) / * / Brasero compelt (avec grille) / *
25	4D2401316007	Cassetto cenere / Ash drawer / * / Tiroir à cendres / *
26	4D14513077	Candeletta / Sparkplug / * / Bougie / *
27	4D2401316012	Leccarda / Dripping plan / * / Lèchefrite / *
28	4D14513080	Lampada + portalampada + guarnizione / Lamp + holder + gasket / * / Lampe + duille + joint / *
29	4D2401315812	Struttura forno / Owen structure / * / Structure four / *
30	4D14513017	Sonda ambiente / Room temperature sensor / * / Sonde température ambiance / *
31	4D14512023	Scheda madre / Motherboard / * / Carte mère / *
31	4D14513036A	Scheda madre / Motherboard / * / Carte mère / *
32	4D18013030	Termometro per forno / Owen thermometer / * / Thermomètre du four / *
33	4D14513009	Pressostato / Pressure switch / * / Pressostat / *
34	4D14513004	Ventilatore aria / Air fan / * / Ventilateur air / *
34	4D14513069	Ventilatore aria / Air fan / * / Ventilateur air / *
35	4D2401315804	Profilo inferiore DX-SX / R.-L. lower profile / * / Profil inférieur D.-G. / *
36	4D2401316013	Fianco DX-SX nero / R.-L. Black side / * / Côté D.-G. noir / *
37	4D14513038	Sonda fumi / Smoke sensor / * / Sonde fumées / *
37	4D14513052	Sonda fumi / Smoke sensor / * / Sonde fumées / *
38	4D14513005	Motoriduttore 5 RPM / Gear motor 5 RPM / * / Motoréducteur 5 RPM / *
38	41450901600	Motoriduttore 3,3 rpm Merkle Korff / Reduction motor 3,3 rpm Merkle Korff / Getriebemotor 3,3 RPM MERKLE KORFF / Motoréducteur 3,3 RPM MERKLE KORFF / Motorreductor 3,3 rpm Merkle Korff
39	4D18013043	Filtro alluminio 500x360x15 mm / Aluminium cleaner 500x360x15 mm / * / Filtre aluminium 500x360x15 mm / *
40	4D14512028	Ventilatore fumi / Smoke exhaust fan / * / Ventilateur aspiration fumées / *