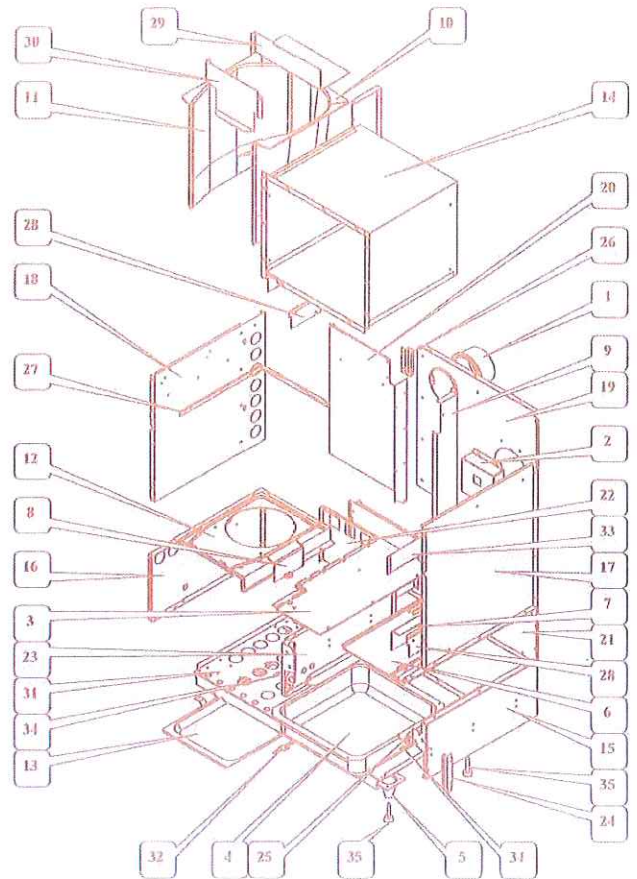


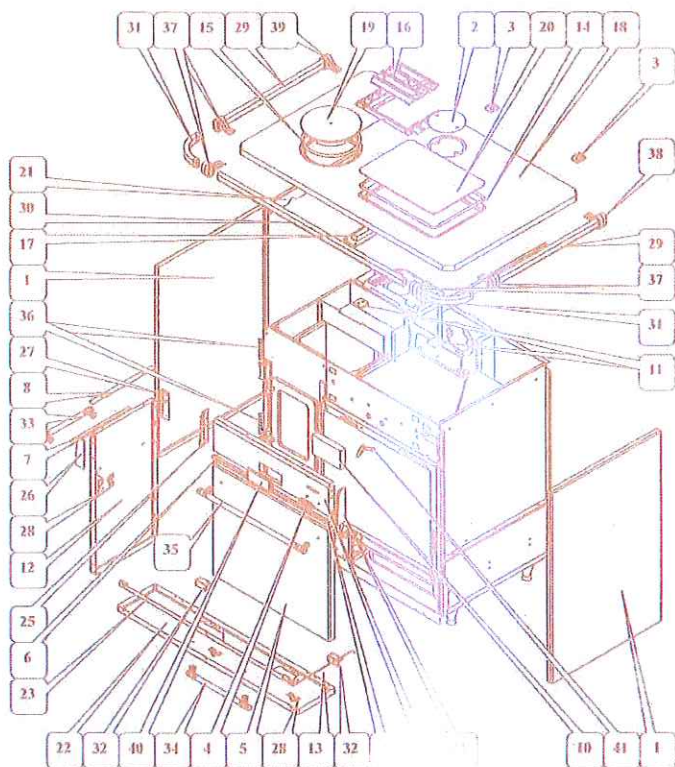
NOMENCLATURE DES PIÈCES DÉTACHÉES

Éclaté du corps + socle (6852 / 6853 / 6855)

Repère	Désignation	Codification
1	Busse 125	14312372105
3	Dessus étuve	33211576305
5	Pieds	12615673301
7	Protège secteur droit	23251675305
8	Protège secteur gauche	23253675305
9	Chicane derrière four	13150675361
10	Parabole droite	20150685505
11	Parabole gauche	10153685505
12	Support foyer	20367685505
13	Bac propreté	12501685500
15	Côté intérieur bas droit	12311685505
16	Côté intérieur bas gauche	12312685505
17	Côté intérieur droit	12303685590
18	Côté intérieur gauche	12307685505
20	Derrière foyer	10130685505
21	Derrière inférieur	12405685205
22	Derrière support foyer	20327685505
23	Entretoise socle	12263685500
24	Fixe côté extérieur	12371685500
26	Joint cadre registre réglage air	14188685500
27	Joint foyer	10346685505
28	Joint protège secteur four	13252685500
29	Plaque protection derrière foyer	10177685505
30	Plaque protection façade	10178685505
31	Socle	12215685205
32	Support bac de propreté	12506685505
33	Chicane dessus four	13151685205
34	Gougeon 6775	00001304679
35	Verin à vis tête D30 M10 lg50	00001304452
Désignation (pour la réf. : 6852)		
2	Cache	16668685205
6	Dessus étuve droit	13212675205
14	Coffre four	13101685290
19	Derrière	12401685290
Désignation pour la réf. : 6853 / 6855		
2	Cache	16668380102
4	Tiroir à brosse	13440576300
6	Dessus étuve droit	23212675305
14	Coffre four	13101685561
19	Derrière	12401685590
25	Glissière de bac	12223685500

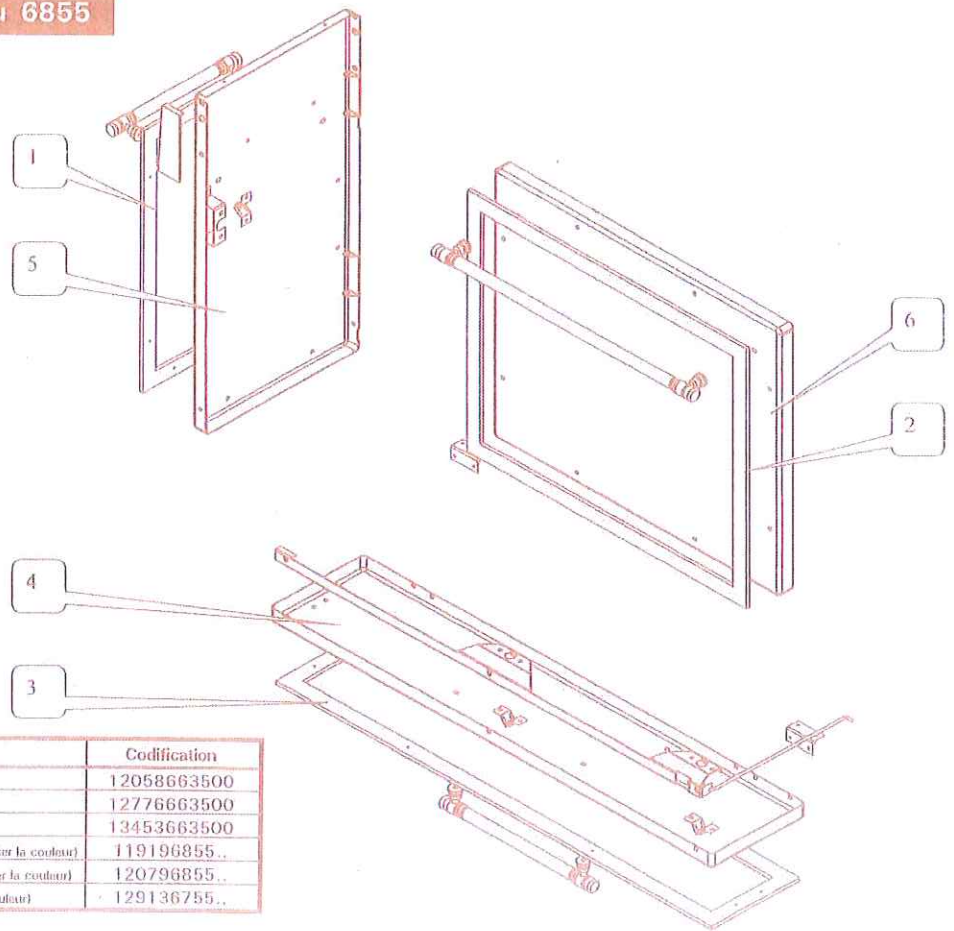


Éclaté de l'habillage + dessus du 6855



Repère	Désignation	Codification
1	Panneau de côté (préciser la couleur)	123046006...
2	Tampon	11431645502
3	Bride arrière	19142663500
4	Ecusson	18501663511
5	Panneau porte four (préciser la couleur)	227336755..
6	Enjoliveur inférieur fronton	12033672600
7	Enjoliveur inférieur panneau devant gauche	22128672600
8	Enjoliveur supérieur panneau devant gauche	12139672600
9	Fronton droit (préciser la couleur)	221136735..
10	Isolation de thermomètre	18676673500
11	Patte fixation dessus	11160675300
12	Panneau devant gauche (préciser la couleur)	121176855..
13	Butée de côté	12340685500
14	Ficelle céramique dessus	18823685500
15	Ficelle céramique taque droite	18812685500
16	Cache bouchon réservoir (émaillé noir ou poli)	166686855..
17	Couvre joint dessus	11135685505
18	Dessus (émaillé noir ou poli)	111016855..
19	Tampon volant chaleur	11434685502
20	Taque	11401685502
21	Équerre de dessus	11145685500
22	Panneau inférieur façade (préciser la couleur)	121186855..
23	Patte fixation butée panneau inférieur	12185685500
24	Applicque droite laiton A3 704	00001304106
25	Applicque gauche laiton A3 705	00001304107
26	Applicque droite laiton coupée G4 911	00001304108
27	Applicque gauche laiton coupée G4 912	00001304109
28	Attache à clipper C4402	00001304680
29	Barre laiton ovale 497	00001304100
30	Barre laiton ovale 863	00001304099
31	Barre laiton ovale d'angle	00001304101
32	Charnière acier réf. 50 2 3910	00001304974
33	Poignée laiton entraxe 199	00001305351
34	Poignée laiton entraxe 244	00001305141
35	Poignée laiton entraxe 449	00001305350
36	Rivet acier TR 4X85 Zn noir	00001304022
37	Support barre MNT laiton G4 907	00001304104
38	Support bout D laiton G4 908	00001304103
39	Support bout G laiton G4 910	00001304102
40	Thermomètre A3FG7	00001304761
41	Came laiton G4 913	00001304105

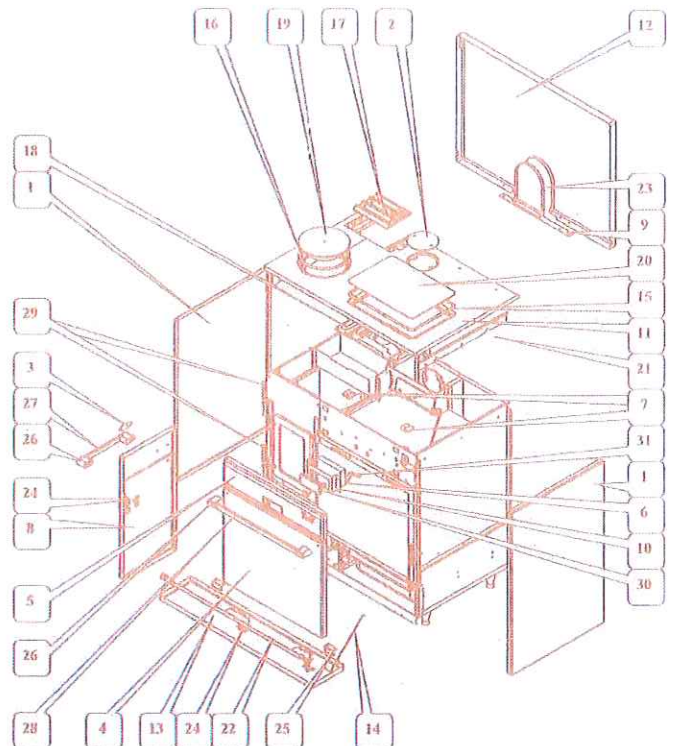
Éclaté de l'habillage laiton du 6855



Repère	Désignation	Codification
1	Enjoliveur panneau devant gauche	12058663500
2	Enjoliveur porte four	12776663500
3	Enjoliveur de tiroir	13453663500
4	Panneau inférieur façade percé (préciser la couleur)	119196855..
5	Panneau devant gauche percé (préciser la couleur)	120796855..
6	Panneau porte four percé (préciser la couleur)	129136755..

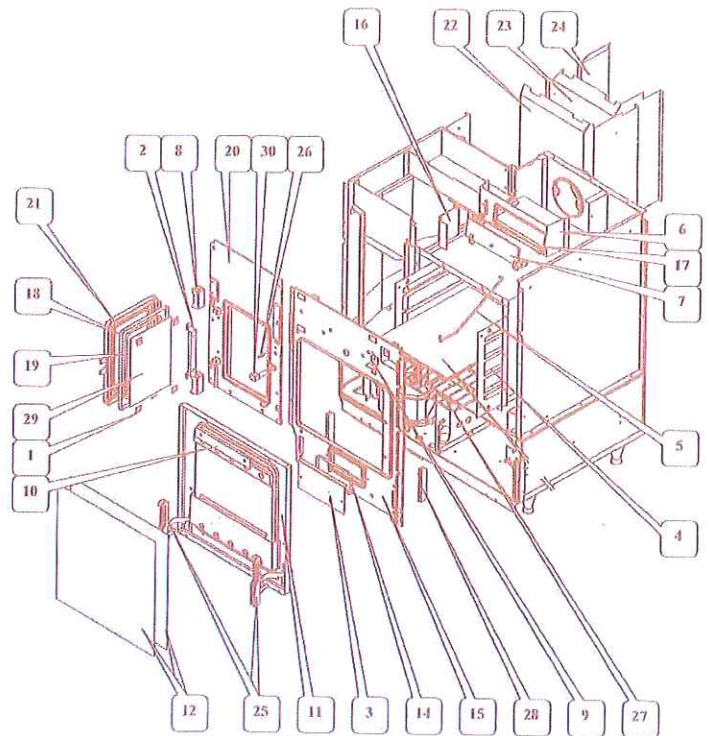
Éclaté de l'habillage + dessus (6852 / 6853)

Repère	Désignation	Codification
1	Panneau de côté (préciser la couleur)	123046006..
2	Tampon	11431645502
3	Ecusson	18501672605
6	Isolation de thermomètre	18676675300
7	Patte de fixation dessus	11160675300
8	Panneau devant gauche (préciser la couleur)	121176853..
9	Raidisseur de dossier	11282675300
10	Support de thermomètre	12065675305
14	Butée de côté	12340685500
15	Ficelle céramique dessus	18923685500
16	Ficelle céramique taque droite	18812685500
17	Cache bouchon réservoir	16668685502
18	Couvre joint dessus	11135685505
19	Tampon volant chaleur	11434685502
20	Taque	11401685502
21	Equerre de dessus	11145685505
23	Raccord de dossier (préciser la couleur)	112806753..
24	Attache à clipper 4402	00001304680
25	Charnière acier réf. 50 2 39 10	00001304974
26	Embout de poignée A3 877 brun	00001304760
27	Poignée panneau devant gauche	18149675300
29	Rivet acier TR 4X85 Zn noir	00001304022
30	Thermomètre A3FG7	00001304761
31	Came registre départ direct	14147675305
Désignation (pour la réf. 6852)		
4	Panneau porte four (préciser la couleur)	227336752..
5	Fronton droit (préciser la couleur)	121136752..
11	Dessus	11101685202
12	Dossieret (préciser la couleur)	112156852..
13	Panneau inférieur façade (préciser la couleur)	121186852..
22	Patte de fixation butée panneau inférieur	12185685200
28	Poignée panneau porte four	18150675200
Désignation (pour la réf. 6853)		
4	Panneau porte four (préciser la couleur)	127336723..
5	Fronton droit (préciser la couleur)	121136733..
11	Dessus	31101685302
12	Dossieret (préciser la couleur)	112156853..
13	Panneau inférieur façade (préciser la couleur)	121186853..
22	Patte de fixation butée panneau inférieur	12185685500
28	Poignée panneau porte four	18150675300

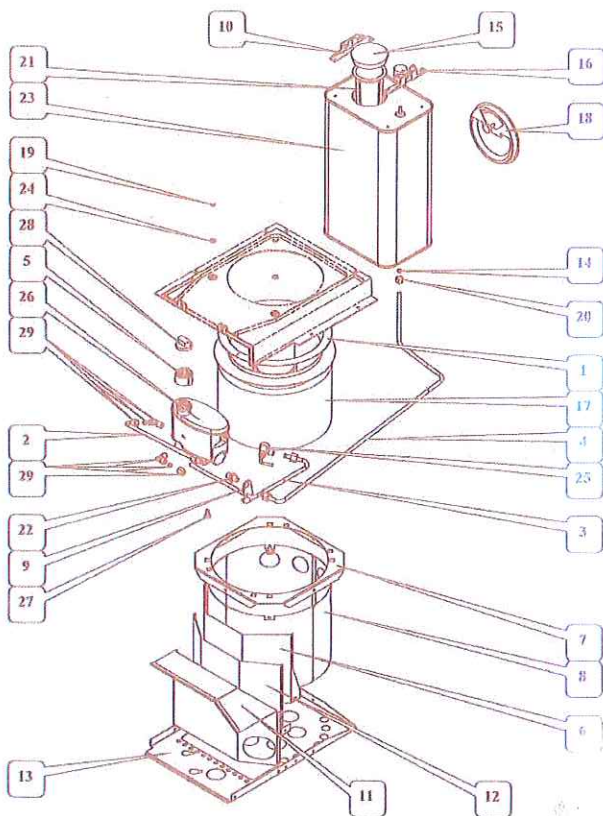


Éclaté façade + protection réservoir (6852 / 6853 / 6855)

Repère	Désignation	Codification
1	Fixe vitre	12071315200
2	Crapaudine porte chargement	12838572905
3	Trappe de nettoyage	14230574361
4	Côté à glissière	13109675376
6	Cadre registre réglage air	14146672305
7	Registre départ direct	14145672305
8	Charnière panneau devant gauche	12789672305
9	Fixe doigt de commande	14869672305
10	Contre poids porte four	12769663205
14	Ficelle céramique trappe de nettoyage	18811675300
17	Axe registre départ direct	19118685500
18	Ficelle céramique porte foyer	18855685500
19	Ficelle céramique verre réfractaire	18816685500
20	Façade gauche	12107685590
21	Porte foyer	12861685504
22	Protège réservoir	16528685500
23	Protège réservoir avant	16671685500
24	Protège réservoir gauche	16547685500
25	Charnière réf. 6214130	00001306051
26	Gougeon 6775	00001304679
28	Porte galet	00001306052
29	Verre ep4 163x239 (1810)	00001306778
30	Vis TM 27 B	00001301165
Désignation (pour la réf. 6853 / 6855)		
5	Tige registre départ direct	14150672300
11	Devant semelle porte four	22739673390
12	Alfor porte four	18671675300
15	Façade droite	12106685590
27	Grille four 331x362 nickel	00001304734
Désignation (pour la réf. 6852)		
5	Tige registre départ direct	14150672200
11	Devant semelle porte four	32739673261
12	Alfor porte four	18671675200
15	Façade droite	12106685290
16	Chicane dessus four	13151675305
27	Grille four 331x362 nickel	00001304745



Éclaté et Nomenclature des pièces fioul (6852 / 6853 / 6855)



Repère	Désignation	Codification
1	Joint plat support brûleur	18858685500
2	Raccord tube alimentation mazout	16608685500
3	Tube alimentation brûleur	26510685500
4	Tube alimentation réservoir	26511685500
5	Commande vanne mazout	26692685500
6	Défecteur carter brûleur	26696685500
7	Fixe brûleur mazout	26629384205
8	Fût de carter	26657685500
9	Guide tube alimentation mazout	16607685500
10	Patte fixation réservoir	16519685505
11	Protège vanne mazout	2667685500
12	Protège vanne mazout arrière	26694685500
13	Support de vanne	26628685505
14	Bicône Réf. 10899	00001305084
15	Bouchon remplissage Réf. 4348	00001305081
16	Bouchon robinet Réf. 1127	00001305083
17	Brûleur flamme bleue 10	00001306672
18	Clapet limiteur de tirage D 139	00001305100
19	Ecrou borgne 6 ZN noir	00001304467
20	Ecrou raccord Réf. 1127	00001305082
21	Filtre Réf. 4349	00001305080
22	Raccord droit 1116	00001304825
23	Réservoir complet Réf. 10093	00001305079
24	Rondelle fer LL6 14X6.3X1.2	00001301704
25	Té dégraisseur WEBER	00001301940
26	Vanne fuel 6/20cc /4 (3801 02) (pour les réf. 6853 / 6855)	00001306509
26	Vanne fuel 5/17.5cc /4 (3840 43) (pour la réf. 6852)	00001304828
27	Vis en cage V082616SJ18	00001307392
28	Manette 464 fut 16 lg 0	00001305018
29	Raccord laiton RCN 090813	00001305008