



<b>E</b>	<b>Instrucción de montaje</b> ¡Leer primero!	Portaequipajes
<b>GB</b>	<b>Assembly instructions</b> Read first!	Roof racks
<b>F</b>	<b>Instruction de montage</b> Lire en premier!	Galleries
<b>D</b>	<b>Montageanleitung</b> Zuerst lesen!	Dachgepäckträger
<b>PT</b>	<b>Instruções de montagem</b> Ler primeiro!	Porta bagagens
<b>PL</b>	<b>Instrukcja montażu</b> Najpierw przeczytaj!	Bagażnik dachowy
<b>CZ</b>	<b>Montážní návod</b> Čtěte pozorně!	Strešní nosiče
<b>HU</b>	<b>Szerelési Utasítás</b> Először olvasd el!	Csomagtartó
<b>RO</b>	<b>Instructiuni de montaj</b> Intai cititi!	Krovni nosač
<b>HR</b>	<b>Detaljne upute</b> Prvo pročitati!	Portbagaj
<b>GR</b>	<b>Διαβάστε προσεκτικά τις</b> Οδηγίες Συναρμολόγησης!	Μπάρες Οροφής
<b>TR</b>	<b>Öncelikle montaj:</b> Talimatlarını okuyunuz!	Taşıyıcı sistem
<b>RU</b>	<b>Инструкции по монтажу</b> Сначала прочитайте!	Багажники на крышу
<b>I</b>	<b>Istruzioni di montaggio</b> Leggere per primo!	Portabagagli
<b>NL</b>	<b>Montagehandleiding</b> Eerst lezen!	Imperiaal
<b>SLO</b>	<b>Navodila za sestavljanje</b> Preberite!	Strešne košare

# 911-551

Lv7 2017-r2

Modelo-model:

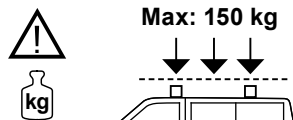
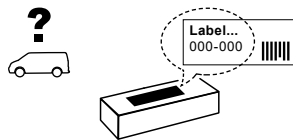
## Evo Rack Alu A32-140

Lote-Lot-Lot-Lot:

**01-16**

Peso-Weight-Poids-Gewicht:

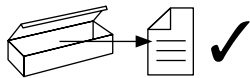
**29,12 kg**



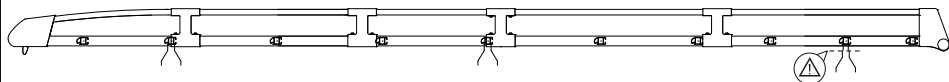
Cruzber SA  
ES-A14018311  
P.I. Las Salinas II  
14960 - Rute - Spain  
[www.cruzber.com](http://www.cruzber.com)



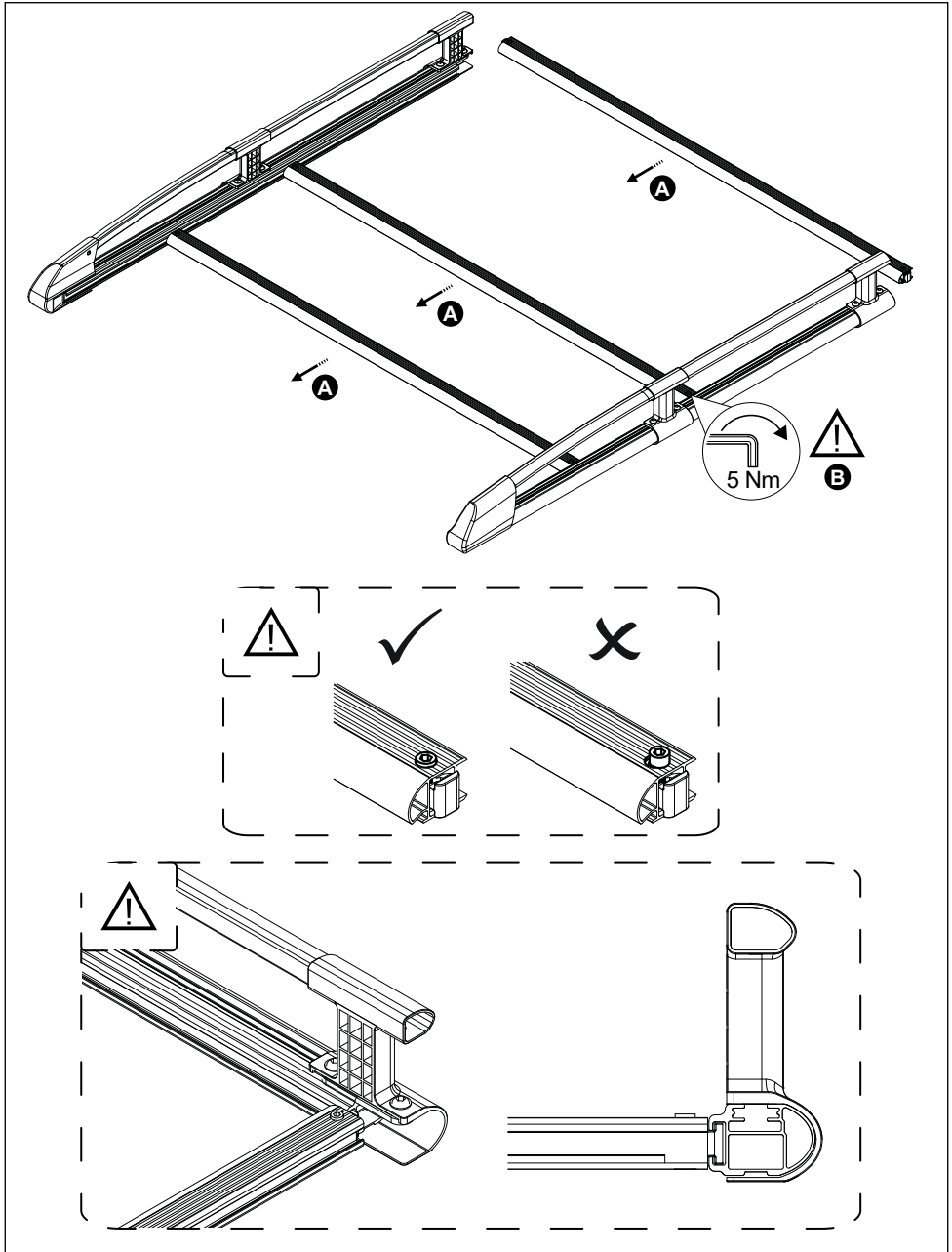
1.



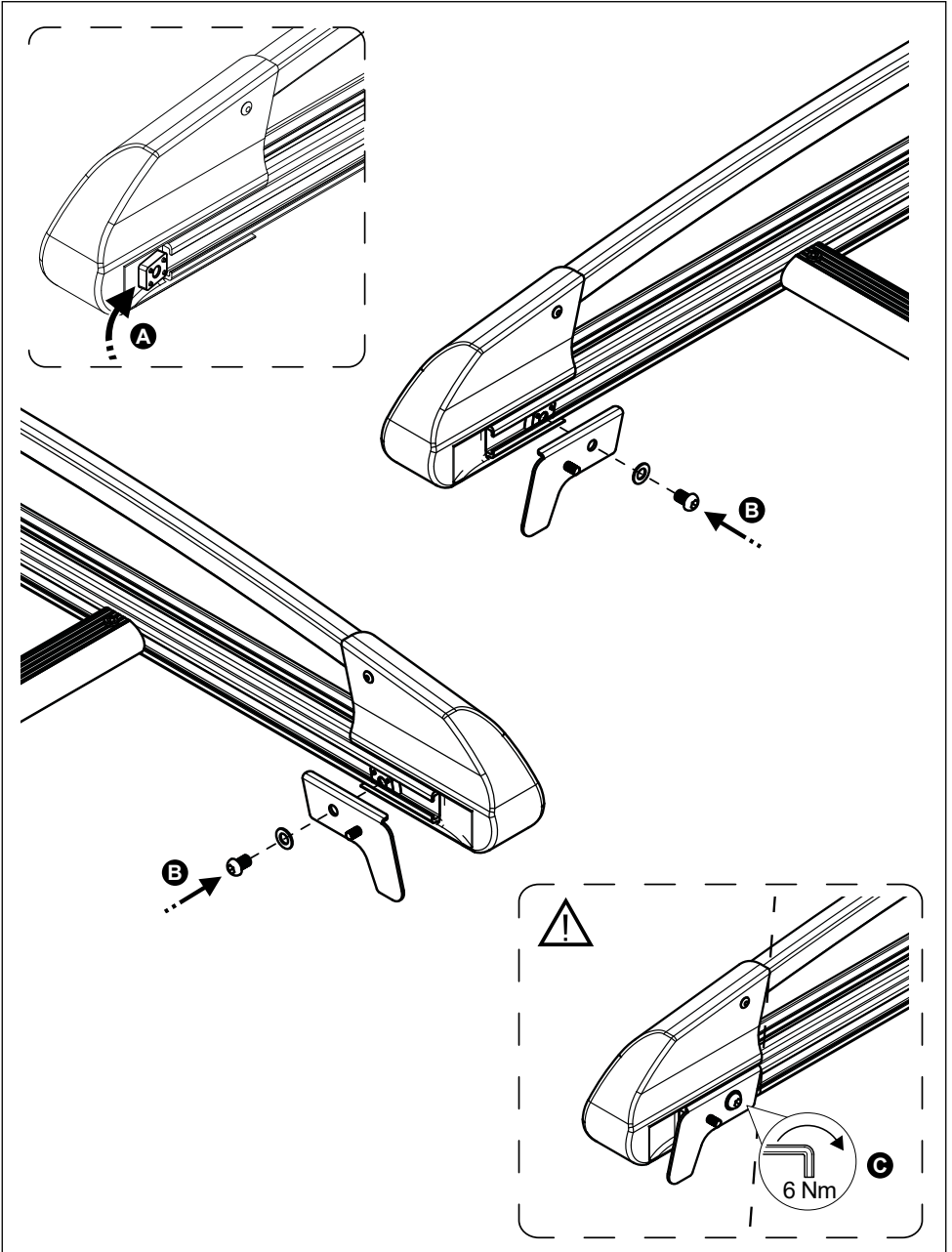
(E)	Contenido embalaje: ¡Verificar!	x 1		x 1
(GB)	Package content: Check!			
(F)	Contenu d'emballage: Vérifier!			
(D)	Packungsinhalt: Überprüfen!	x 1		x 1
(PT)	Contéudo embalagem: Verificar!			
(PL)	Zawartość opakowania: sprawdź!		(861-124)	(821-144) 140 cm
(CZ)	Obsah balení: Zkontrolujte!			
(HU)	Csomag tartalma: Ellenőrizd!	x 10		x 1
(RO)	Pachetul contine: Verificati!		(827-464) 140 cm	
(HR)	Sadržaj paketa: Provjeri!			(716-342) 140 cm
(GR)	Ελέγξτε το περιεχόμενο: του πακέτου!	x 6		x 2
(TR)	Paket içeriğini: Control ediniz!			
(RU)	Содержание упаковки: Проверьте!		(813-061)	1x (805-185) 1x (805-186) 1x (855-228) 1x (855-521)
(I)	Contenuto della confezione: Controllare!			
(NL)	Pakket inhoud: Controleer!			
(SLO)	Vsebina paketa: Preverite!			



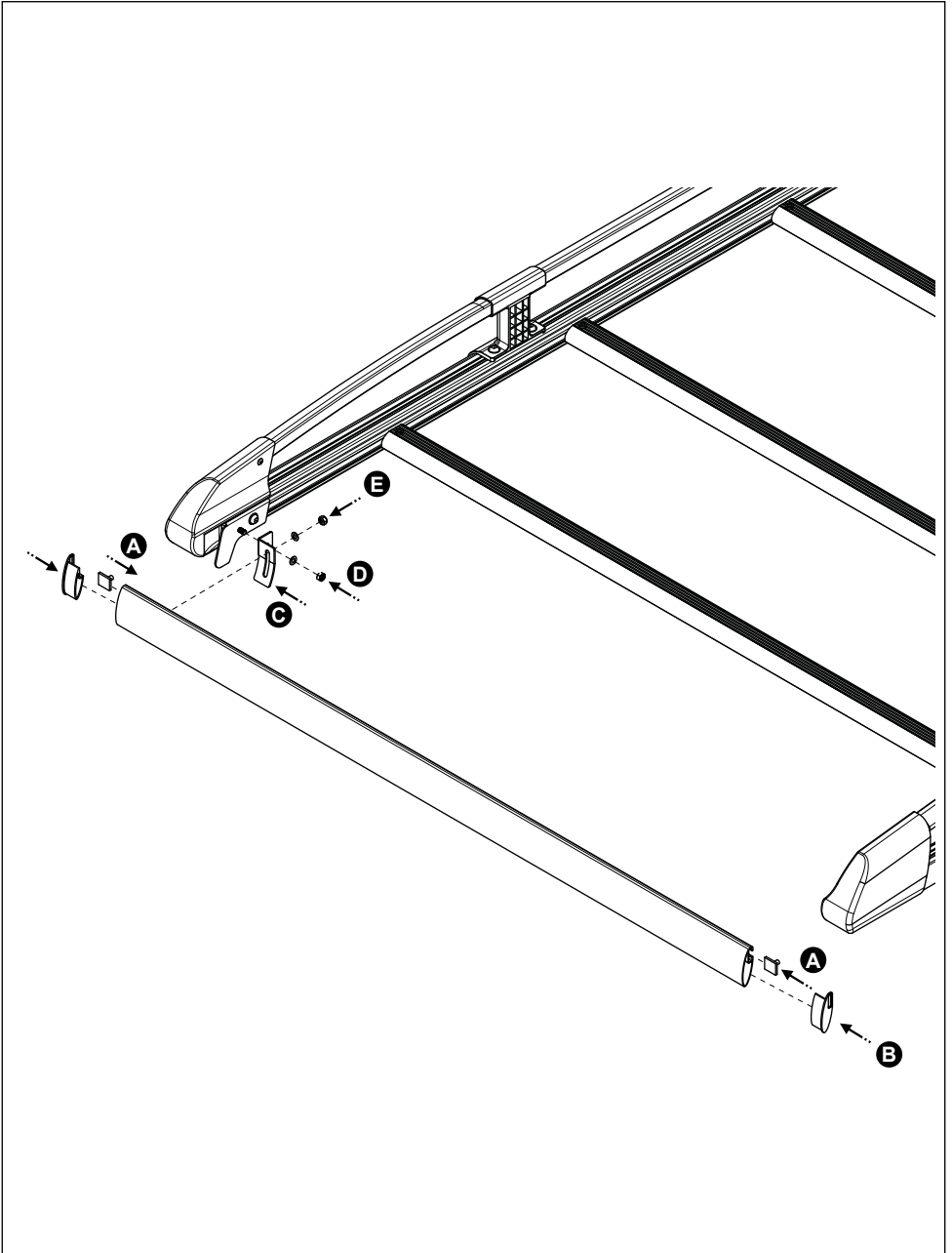
2.



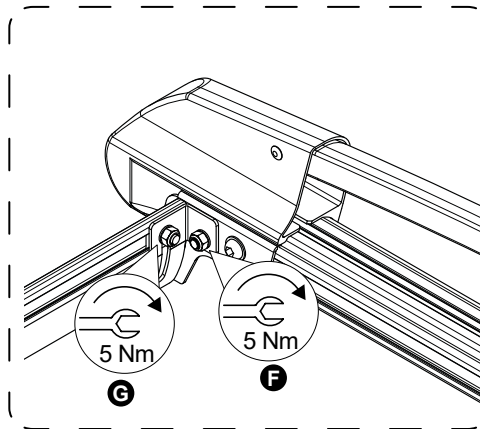
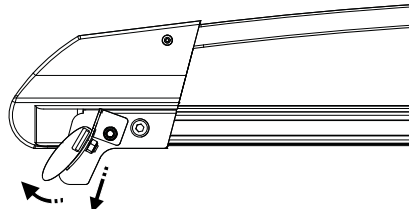
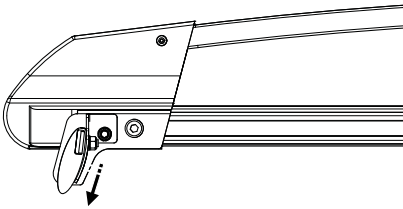
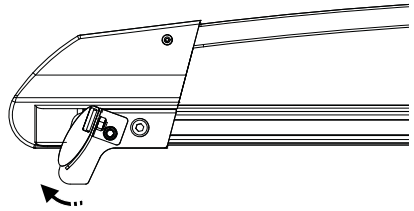
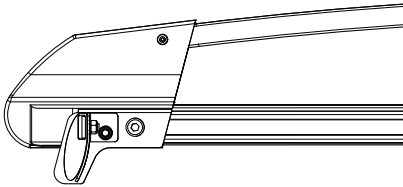
3. 



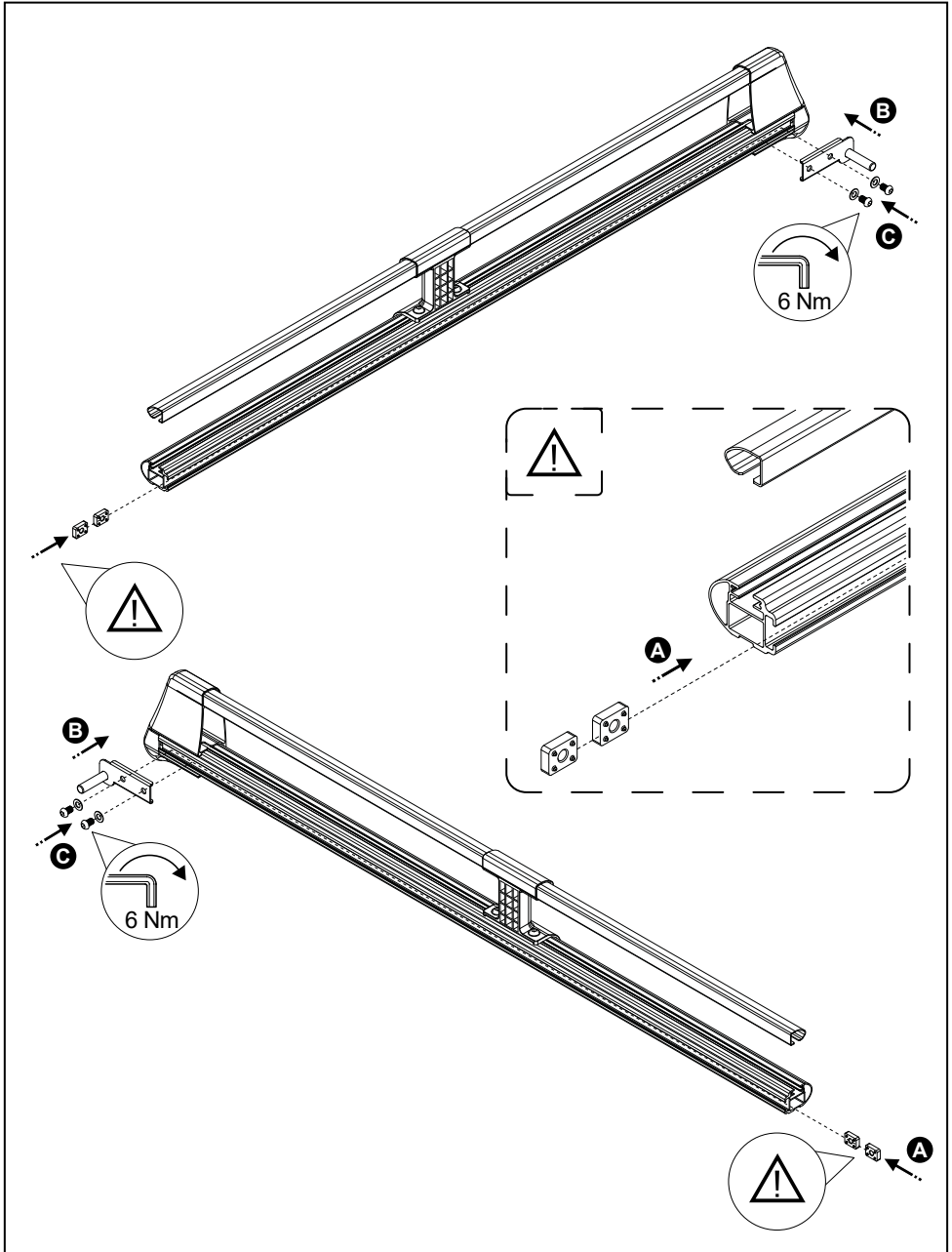
4.



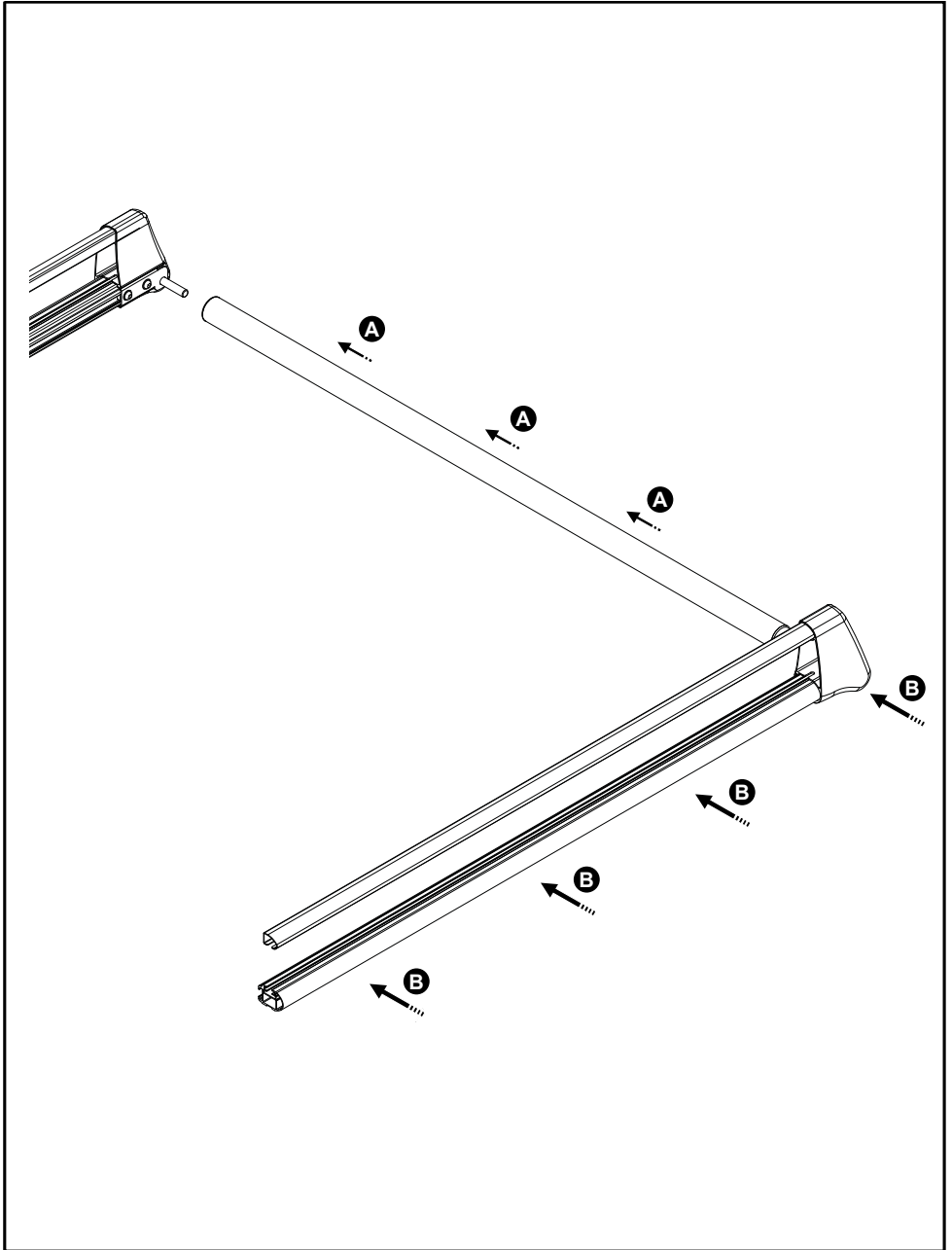
5.



6. 

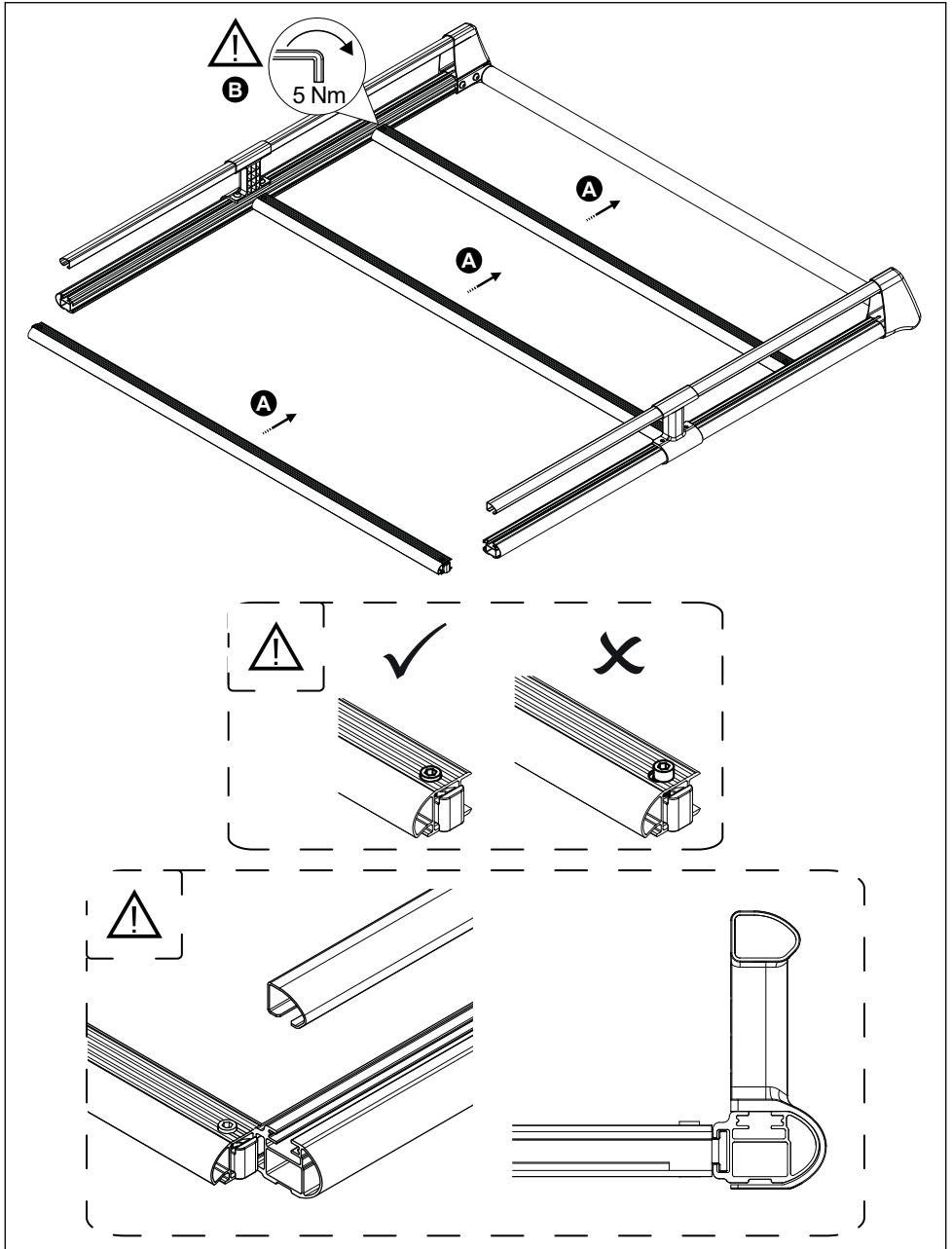


7. 

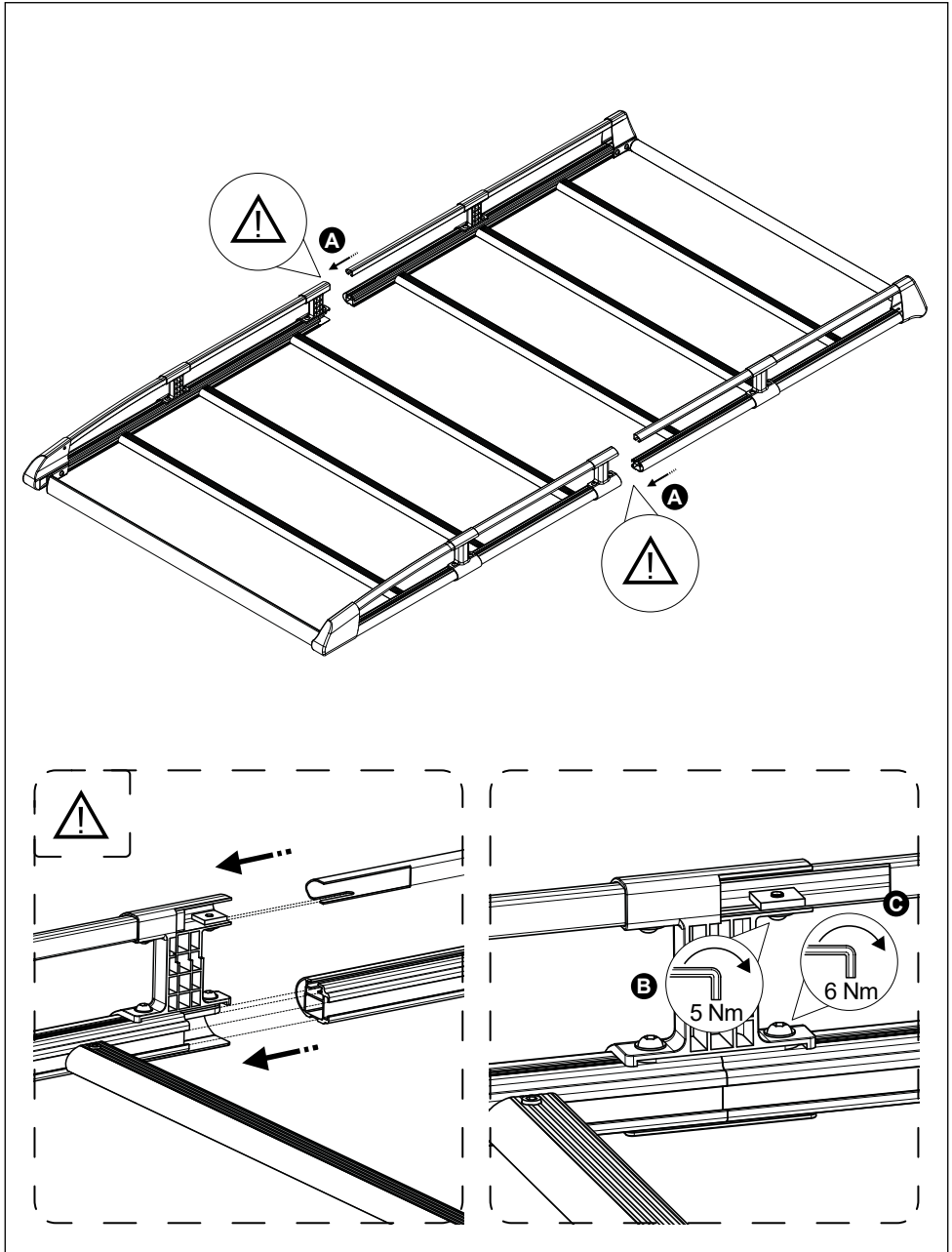




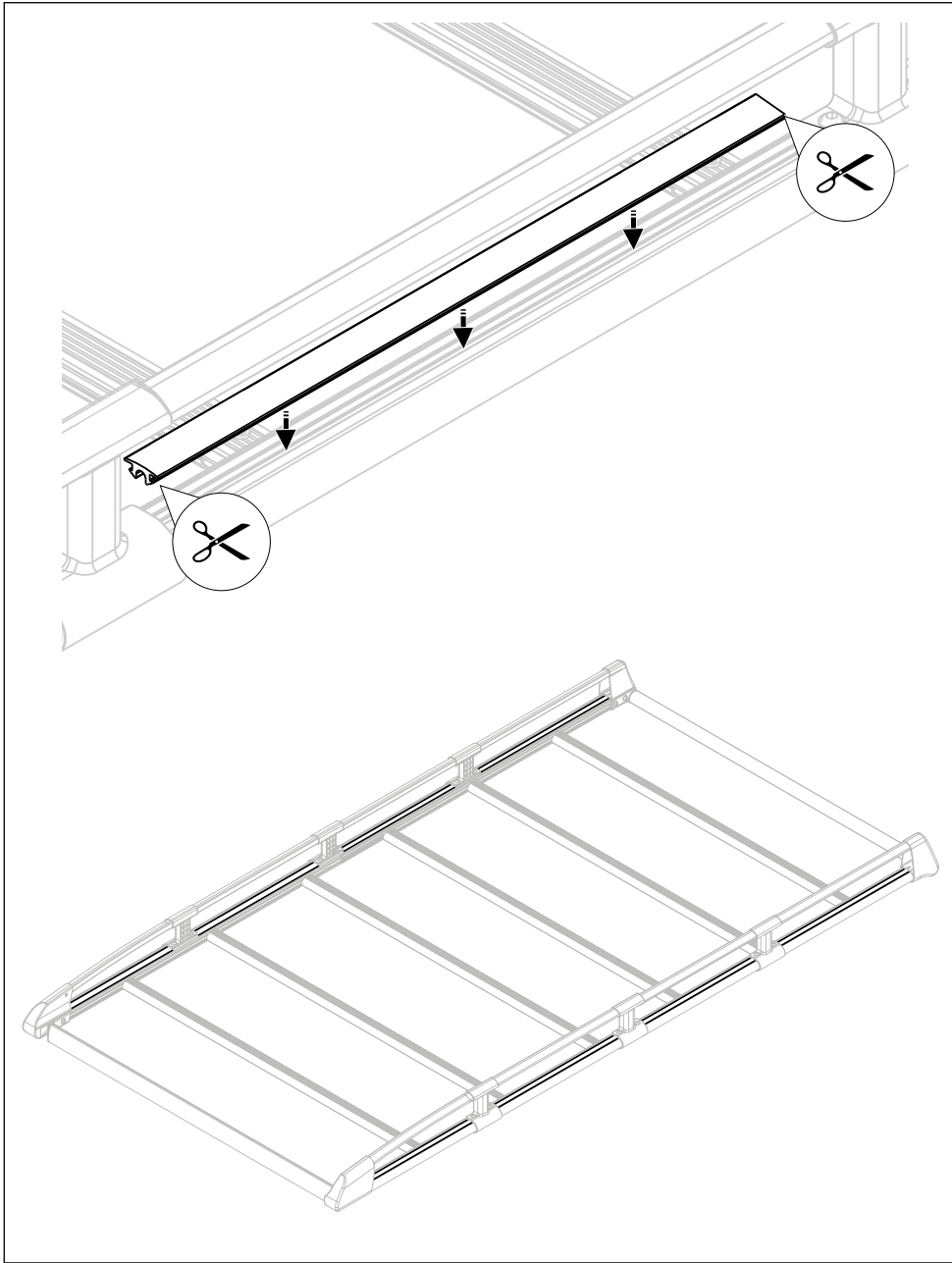
8.



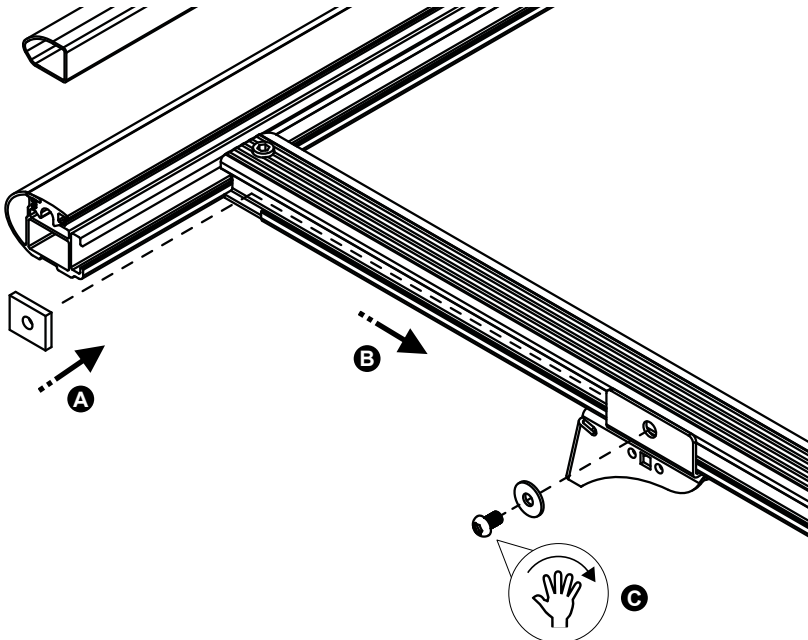
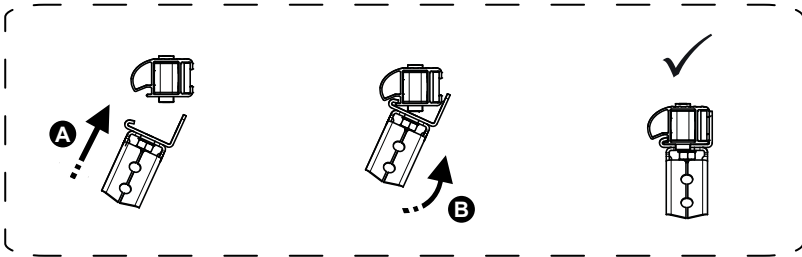
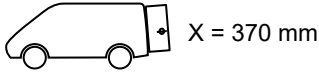
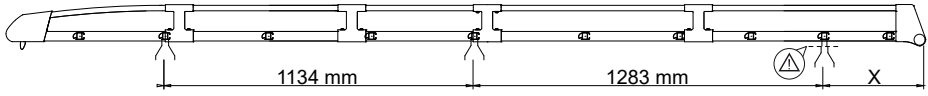
9. 



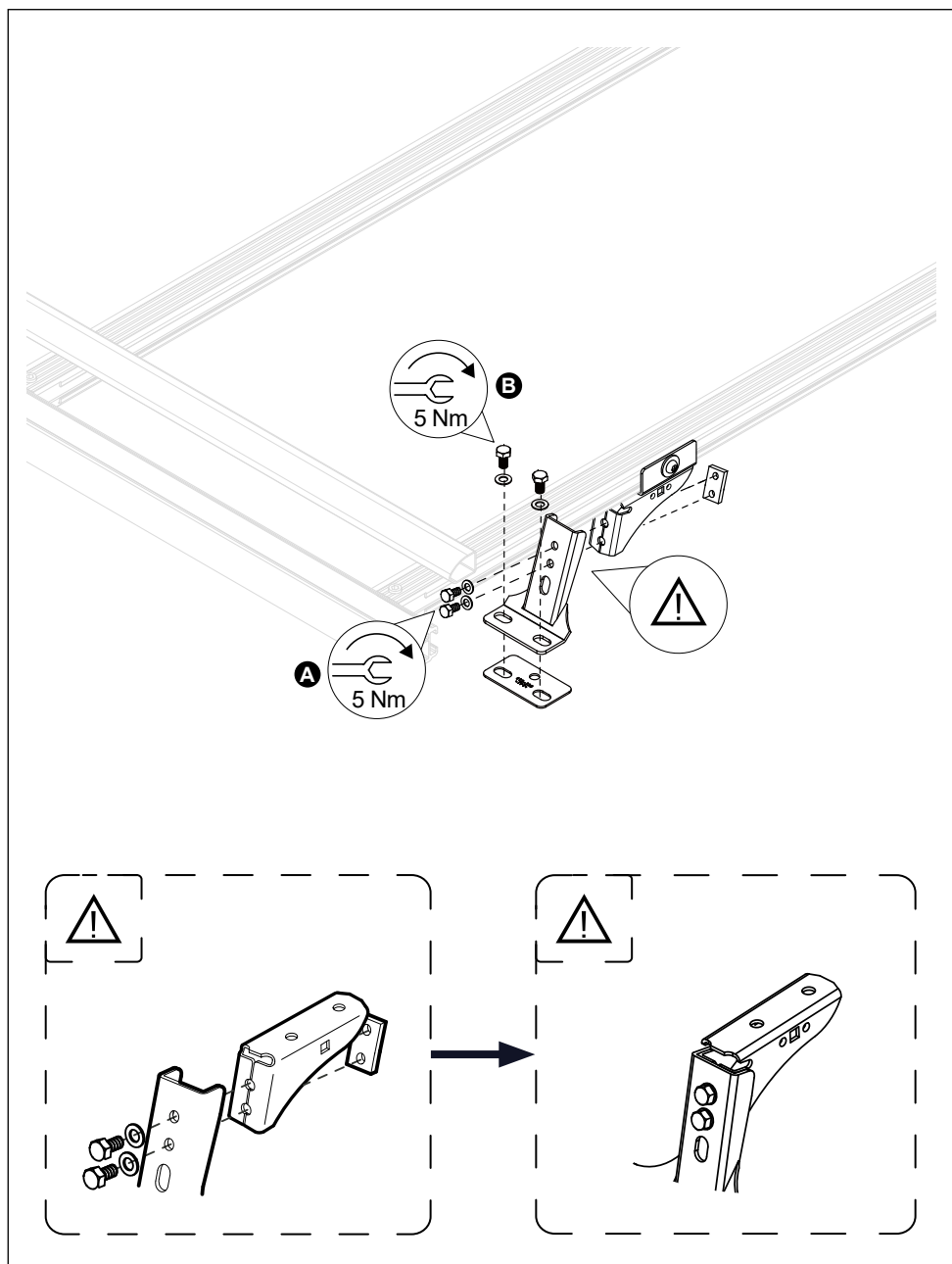
10.



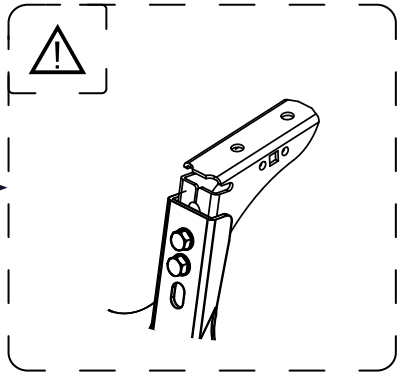
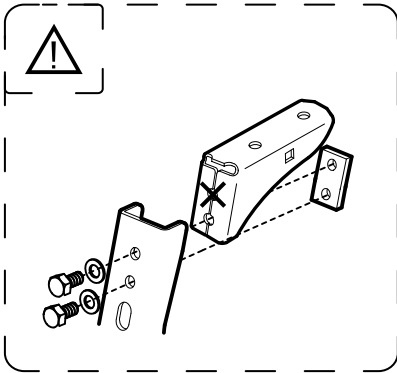
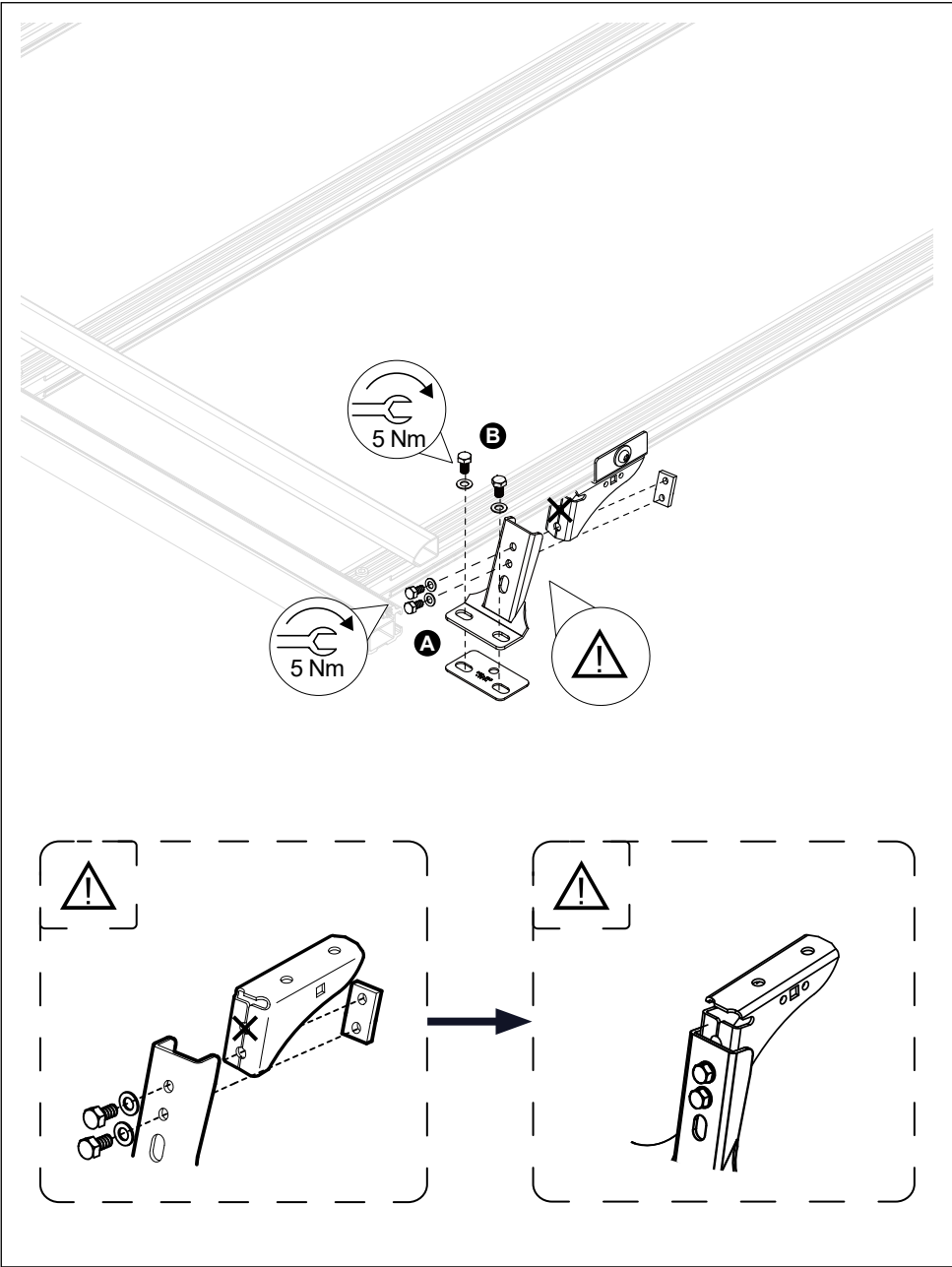
11.



12.



13.



14.

