



E	Instrucción de montaje ¡Leer primero!	Portaequipajes
GB	Assembly instructions Read first!	Roof racks
F	Instruction de montage Lire en premier!	Galleries
D	Montageanleitung Zuerst lesen!	Dachgepäckträger
PT	Instruções de montagem Ler primeiro!	Porta bagagens
PL	Instrukcja montażu Najpierw przeczytaj!	Bagażnik dachowy
CZ	Montážní návod Čtěte pozorně!	Strešní nosiče
HU	Szerelési Utasítás Először olvasd el!	Csomagtartó
RO	Instructiuni de montaj Intai cititi!	Krovni nosač
HR	Detaljne upute Prvo pročitati!	Portbagaj
GR	Διαβάστε προσεκτικά τις Οδηγίες Συναρμολόγησης!	Μπάρες Οροφής
TR	Öncelikle montaj: Talimatlarını okuyunuz!	Taşıyıcı sistem
RU	Инструкции по монтажу Сначала прочитайте!	Багажники на крышу
I	Istruzioni di montaggio Leggere per primo!	Portabagagli
NL	Montagehandleiding Eerst lezen!	Imperiaal
SLO	Navodila za sestavljanje Preberite!	Strešne košare

911-351

Lv7 2017-r1

Modelo-model:

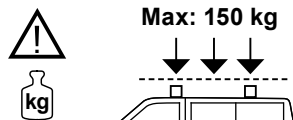
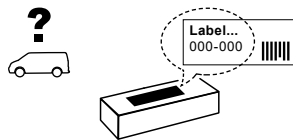
Evo Rack Alu
A23-126

Lote-Lot-Lot-Lot:

01-17

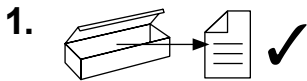
Peso-Weight-Poids-Gewicht:

22,92 kg



Cruzber SA
ES-A14018311
P.I. Las Salinas II
14960 - Rute - Spain
www.cruzber.com





(E) Contenido embalaje: ¡Verificar!

x 1

x 1

(GB) Package content: Check!



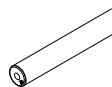
(F) Contenu d'emballage: Vérifier!

(D) Packungsinhalt: Überprüfen!

x 1

x 1

(PT) Contéudo embalagem:
Verificar!



(PL) Zawartość opakowania:
sprawdź!

(861-114)

(821-142) 126 cm

(CZ) Obsah balení: Zkontrolujte!

(HU) Csomag tartalma: Ellenőrizd!

x 7

x 1

(RO) Pachetul contine: Verificati!



(HR) Sadržaj paketa: Provjeri!

(827-462) 126 cm

(716-340) 126 cm

(GR) Ελέγξτε το περιεχόμενο: του
πακέτου!

(TR) Paket içeriğini: Control ediniz!

x 6

x 4

(RU) Содержание упаковки:
Проверьте!



(I) Contenuto della confezione:
Controllare!

(813-061)

1x (805-185)

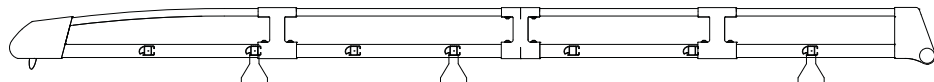
1x (805-186)

1x (855-507)

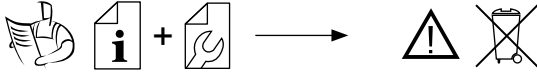
1x (855-228)

(NL) Pakket inhoud: Controleer!

(SLO) Vsebina paketa: Preverite!



2.



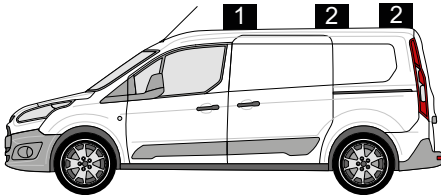
1 P. 3,4,5,6,7,8,9,10,11,12,
13,17,18,19,20,21

(810-118)

2 P. 3,4,5,6,7,8,9,10,11,12,
13,14,15,21

(810-100)

Ford Transit Connect Van L2 (2013 -->)



(810-100)
(810-118)



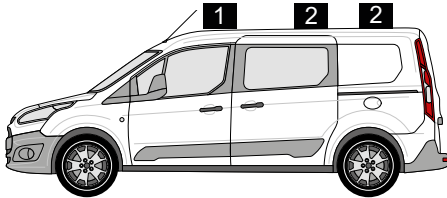
1 P. 3,4,5,6,7,8,9,10,11,12,
16,17,18,19,20,21

(810-118)

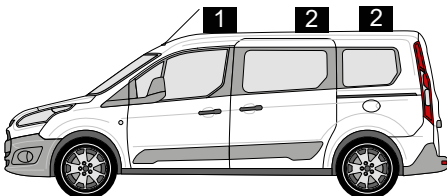
2 P. 3,4,5,6,7,8,9,10,11,12,
16,17,18,19,20,21

(810-117)

Ford Transit Connect Van Double Cab L2 (2013 -->)

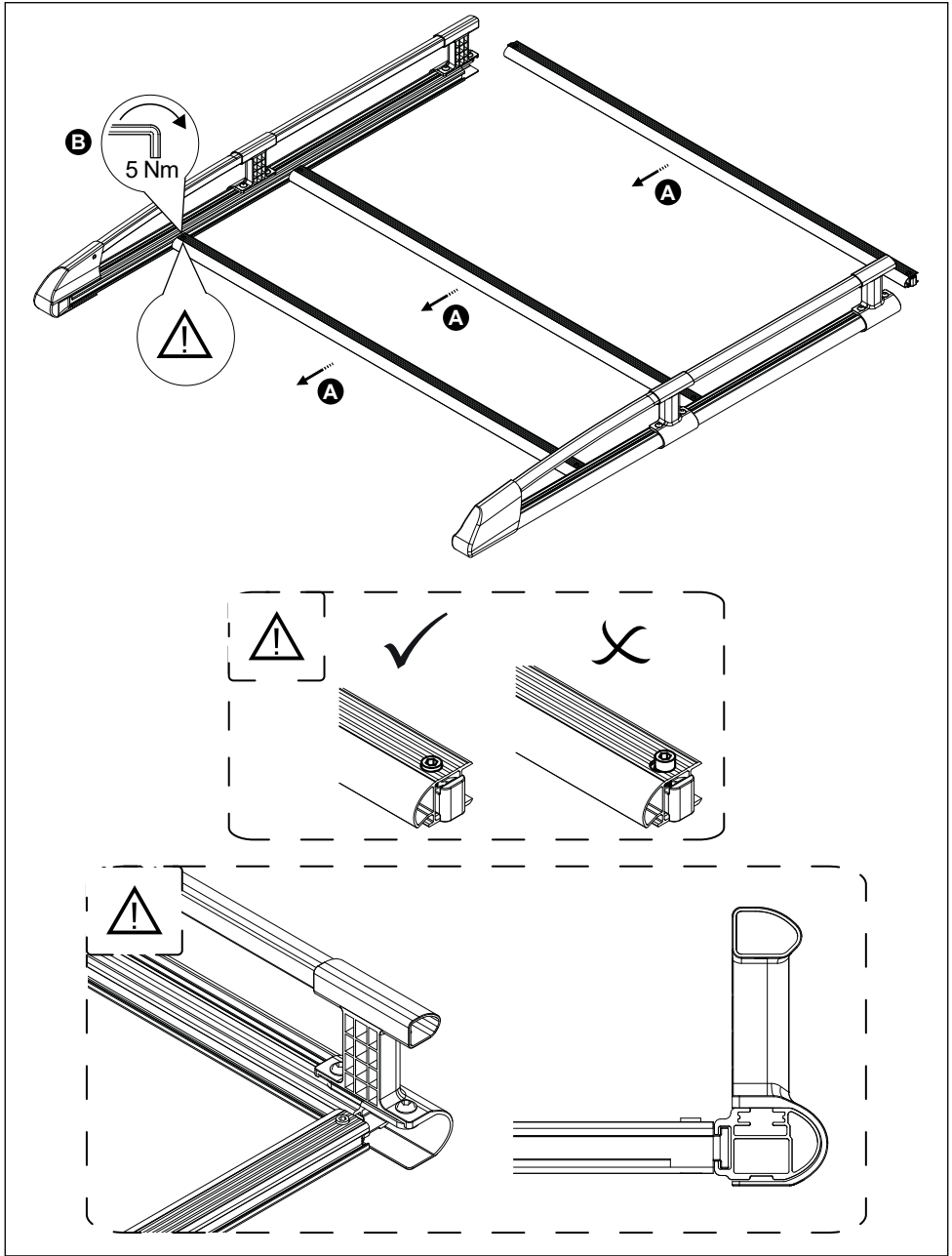
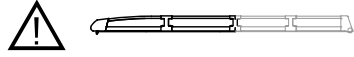


Ford Transit Connect Kombi L2 (2013-->)
Ford Tourneo Connect L2 (2013-->)

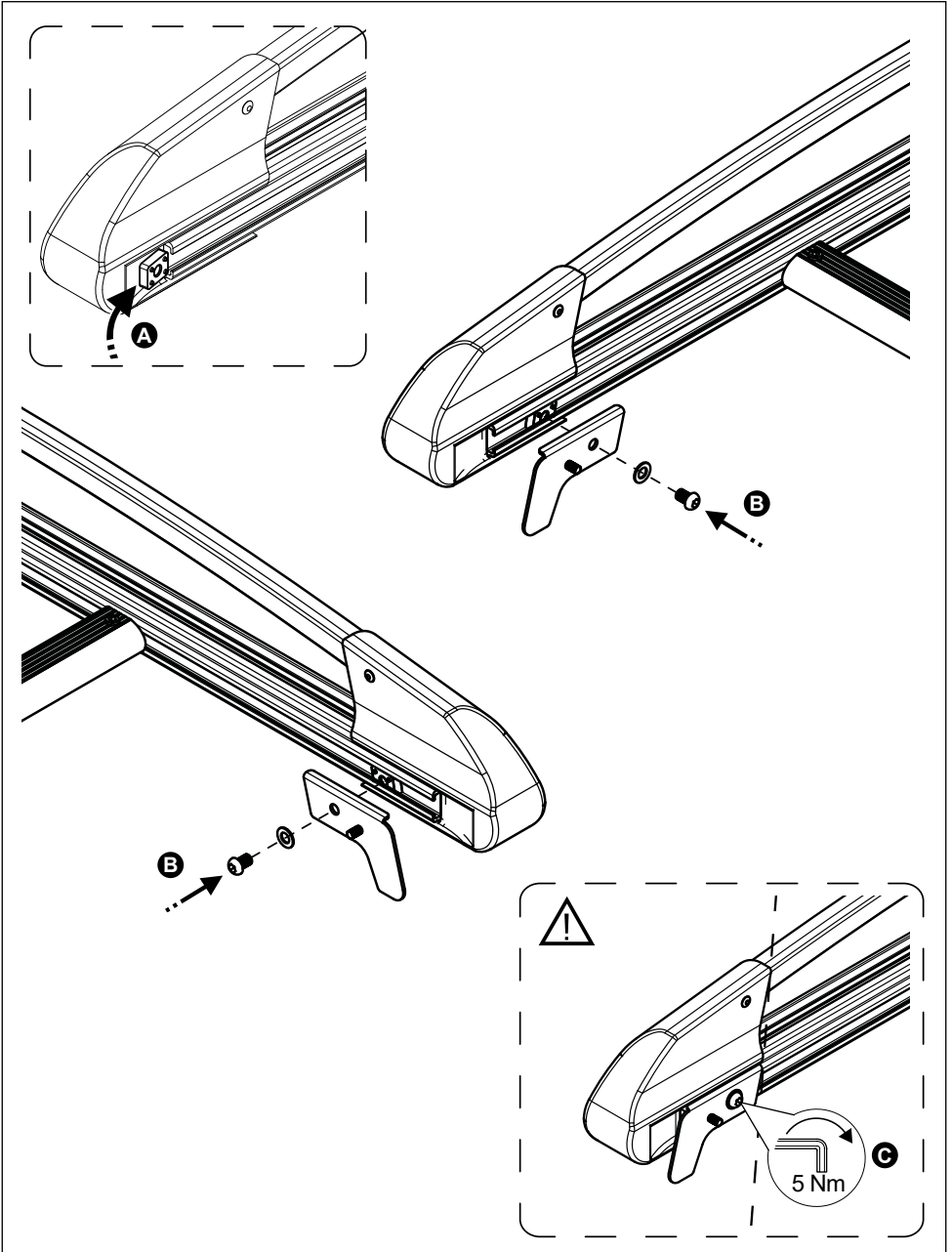


(810-117)
(810-118)

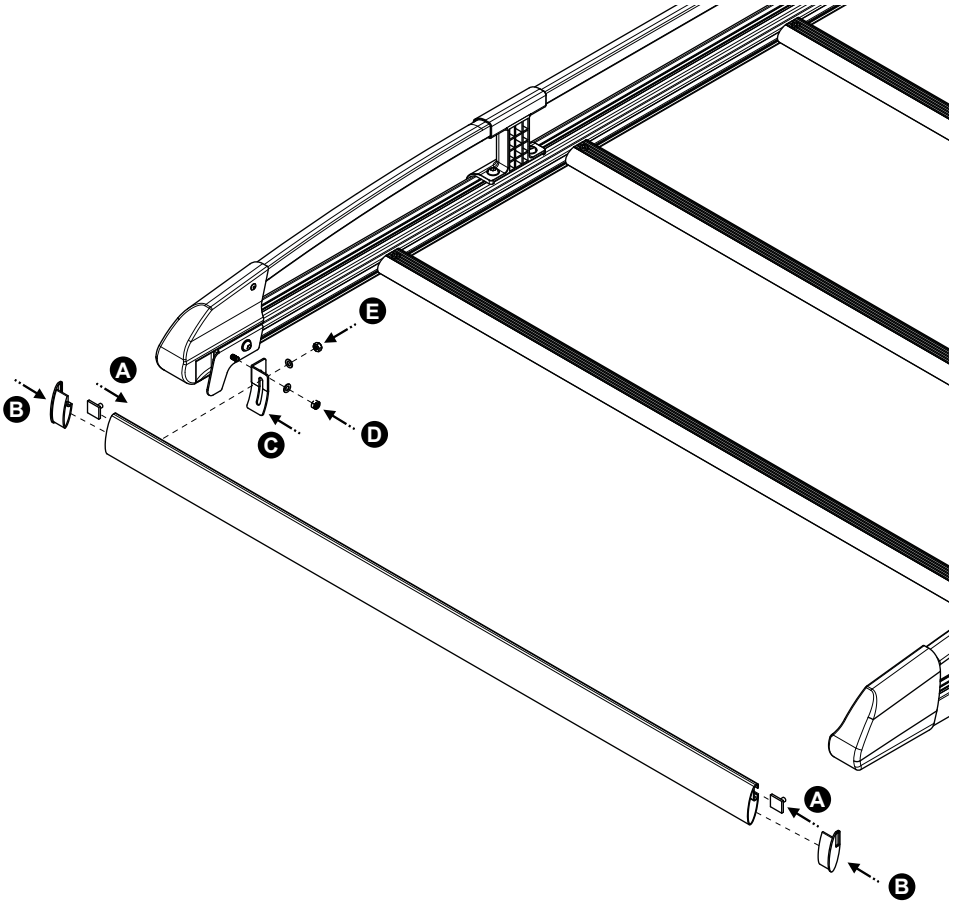
3. 



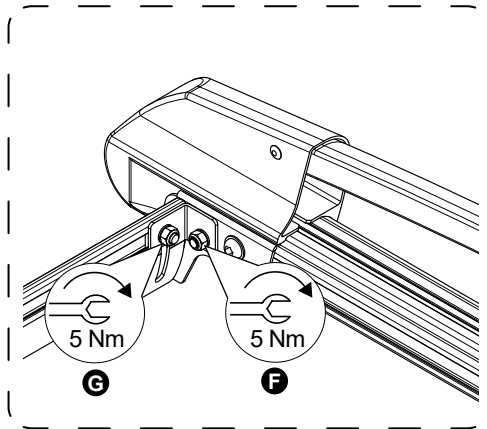
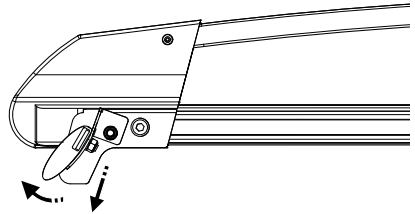
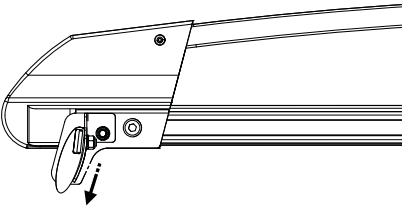
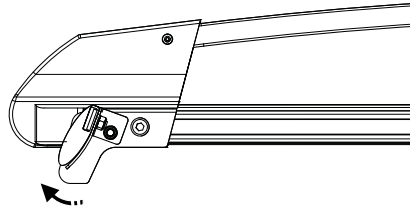
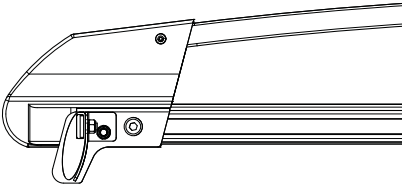
4. 



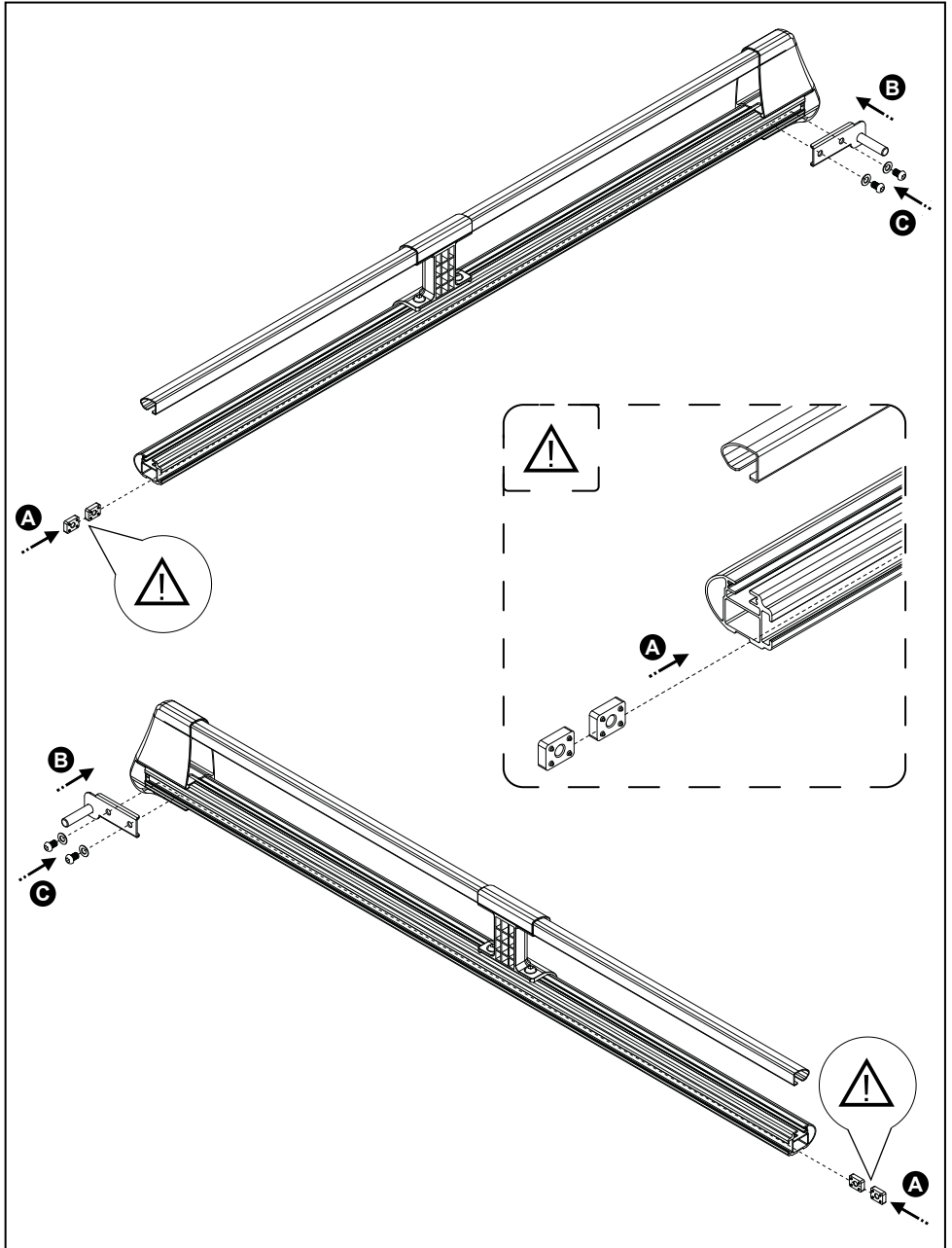
5.



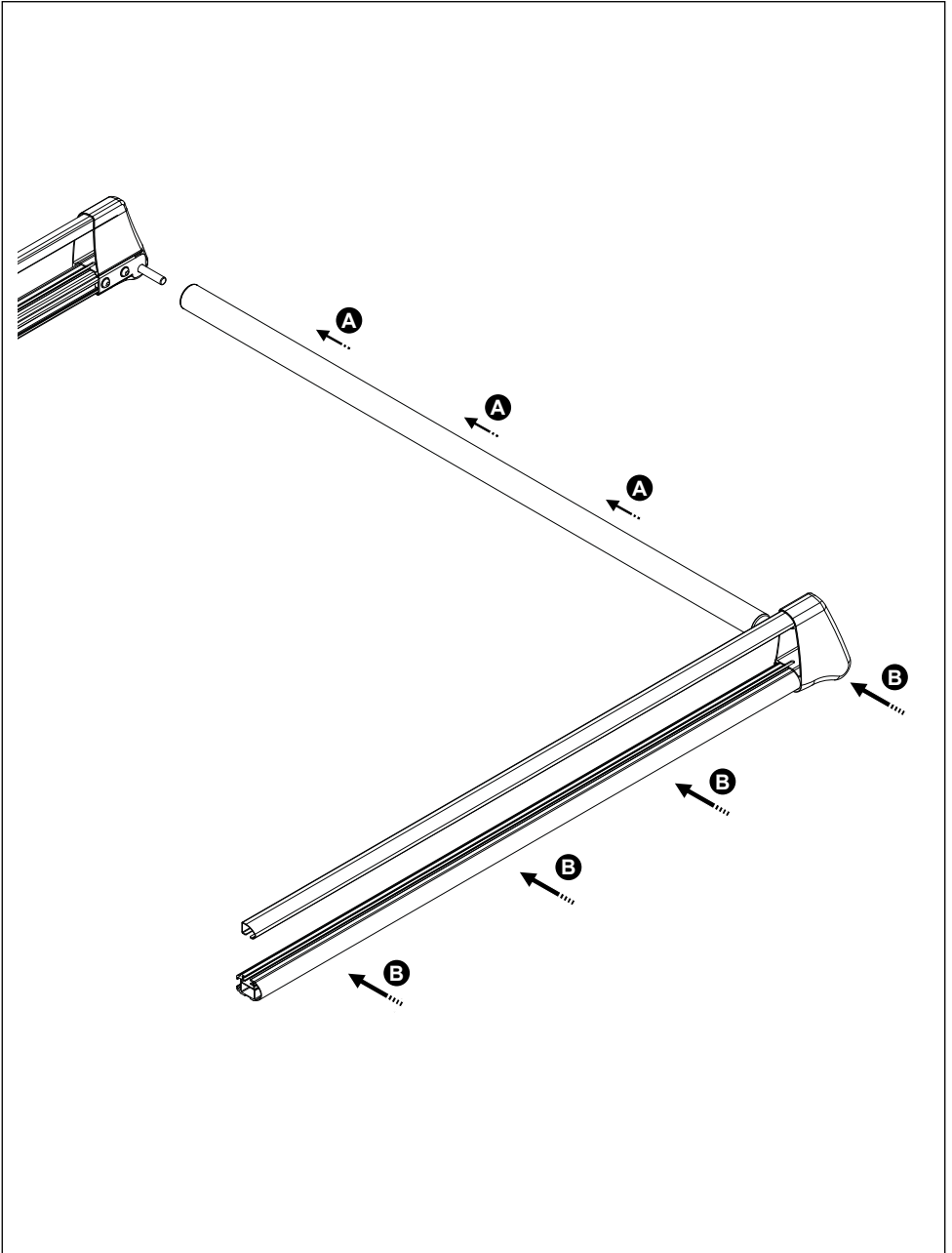
6. 



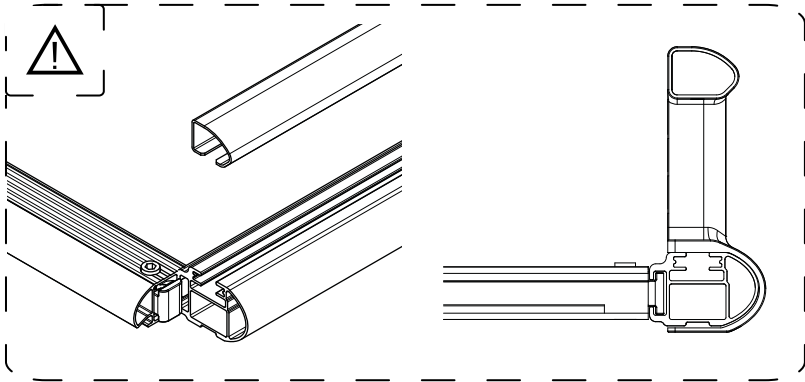
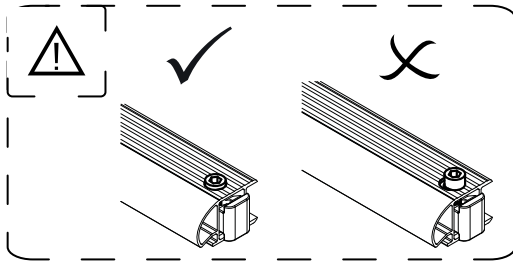
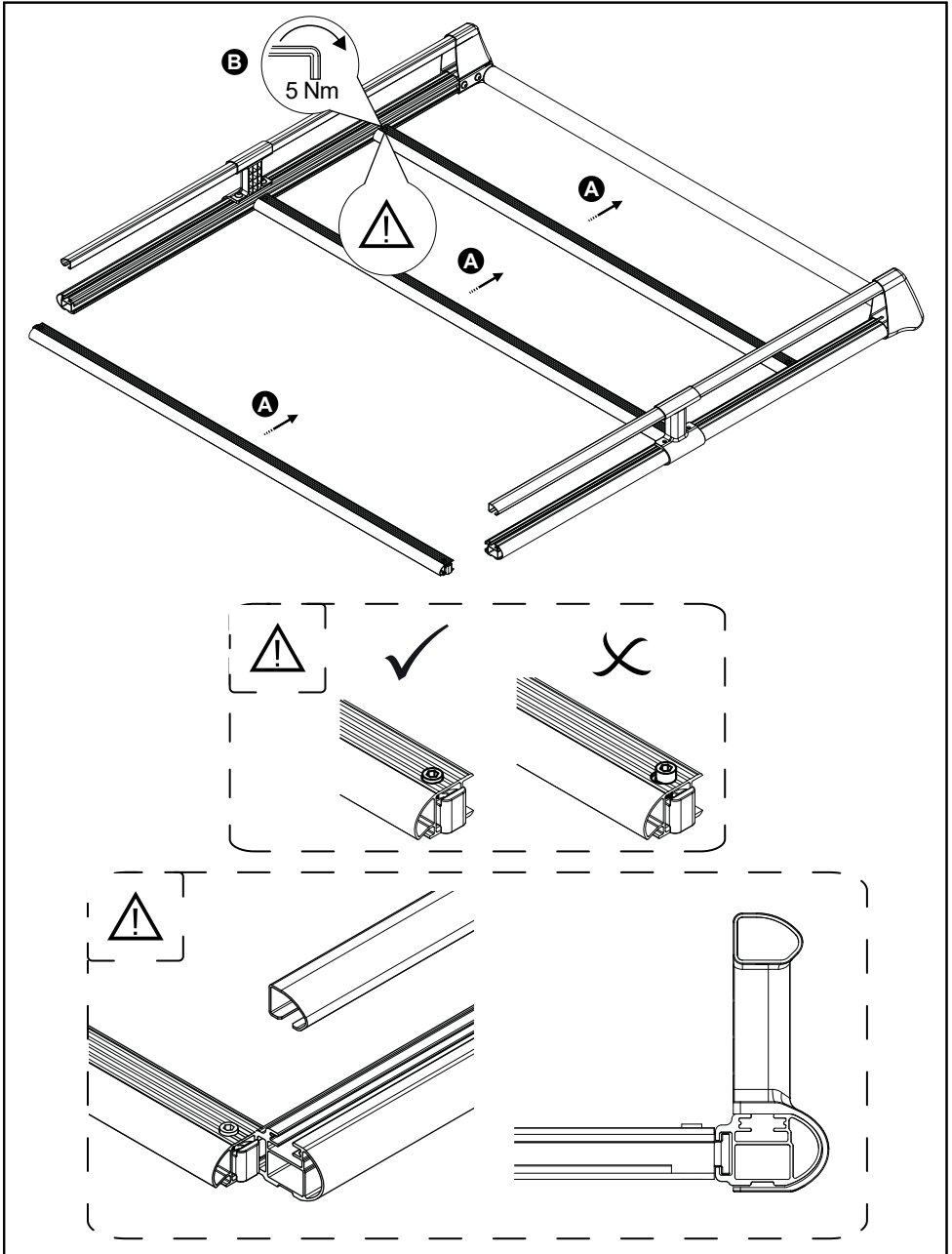
7. 



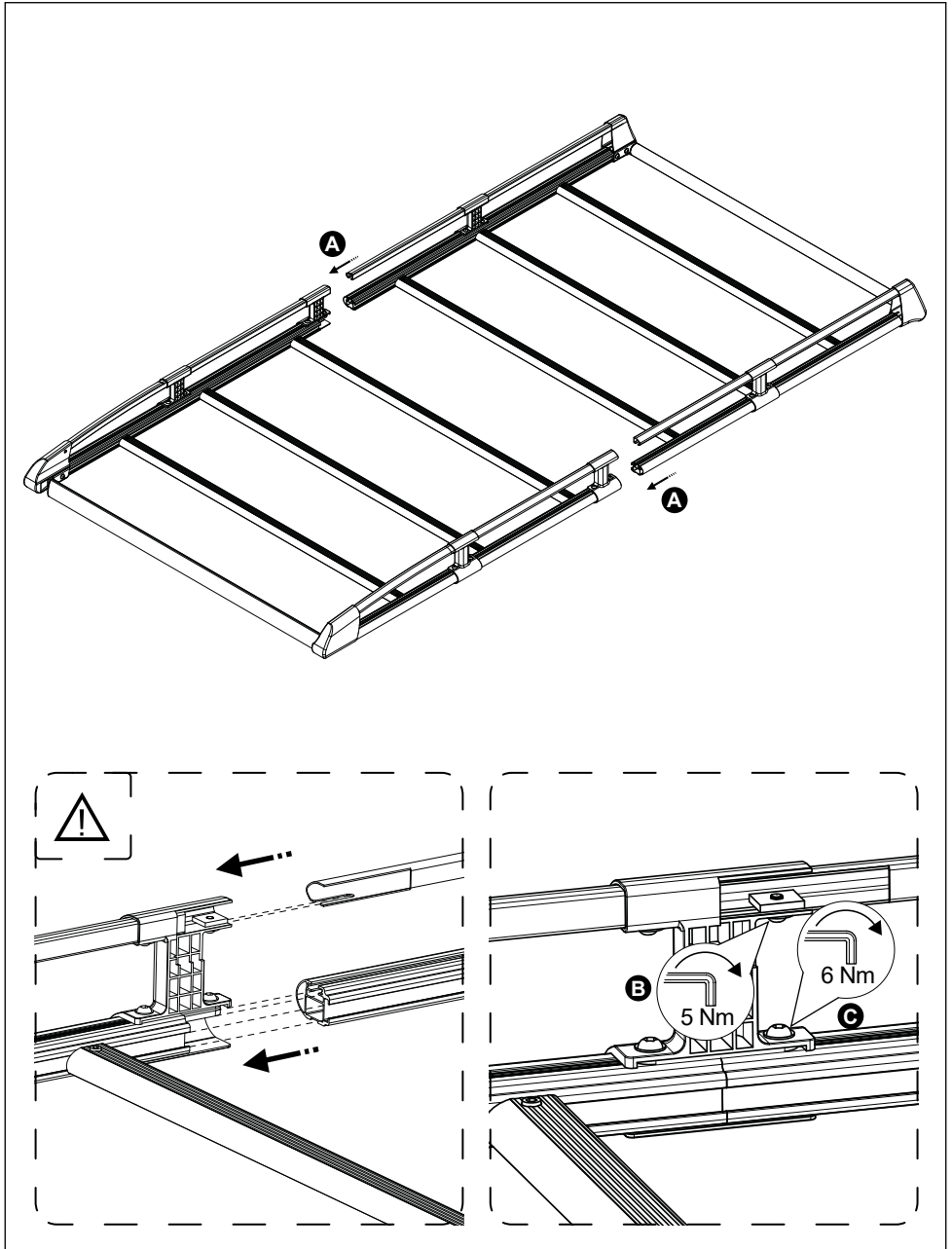
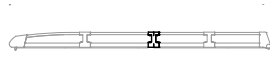
8. 



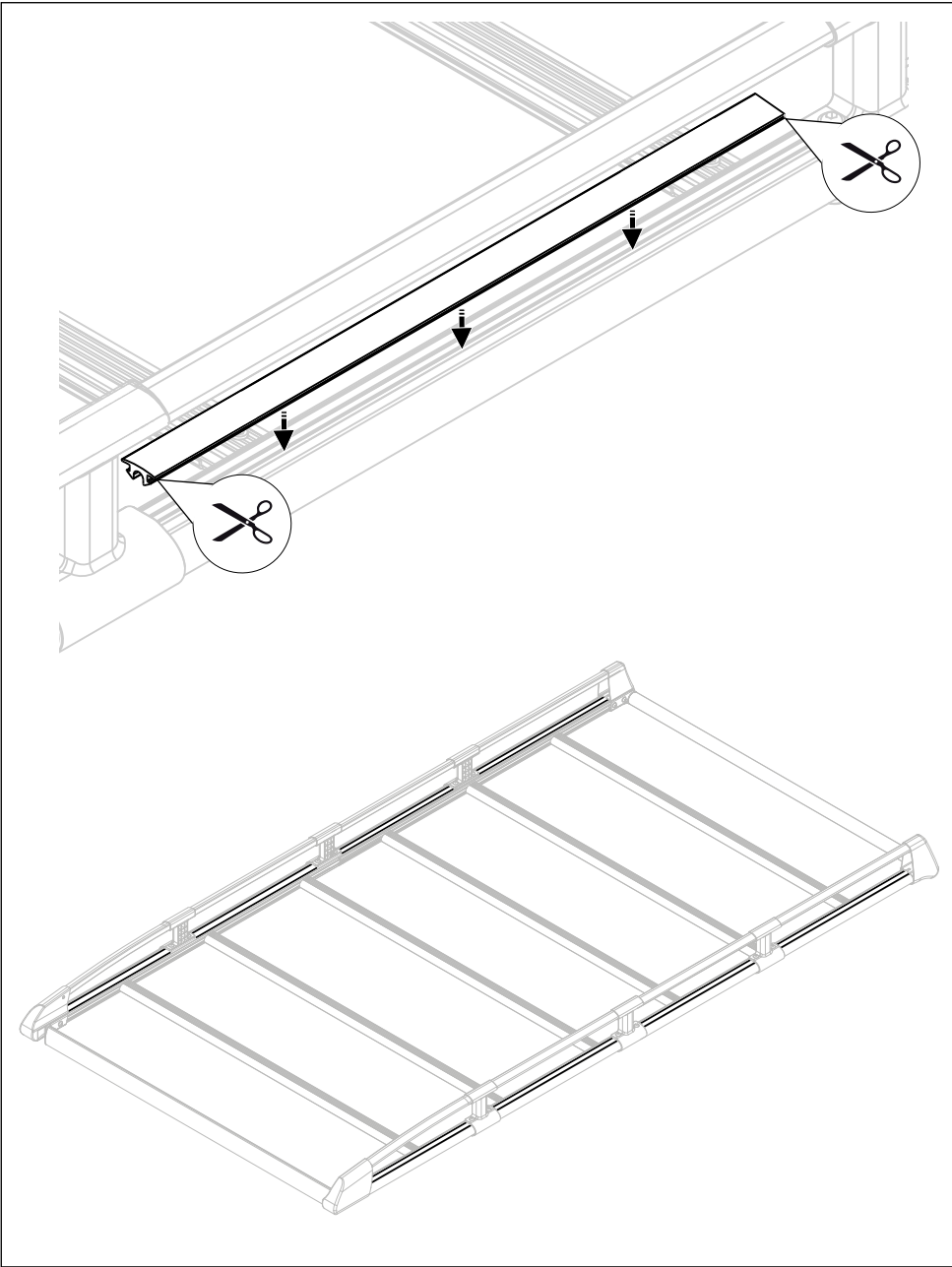
9. 



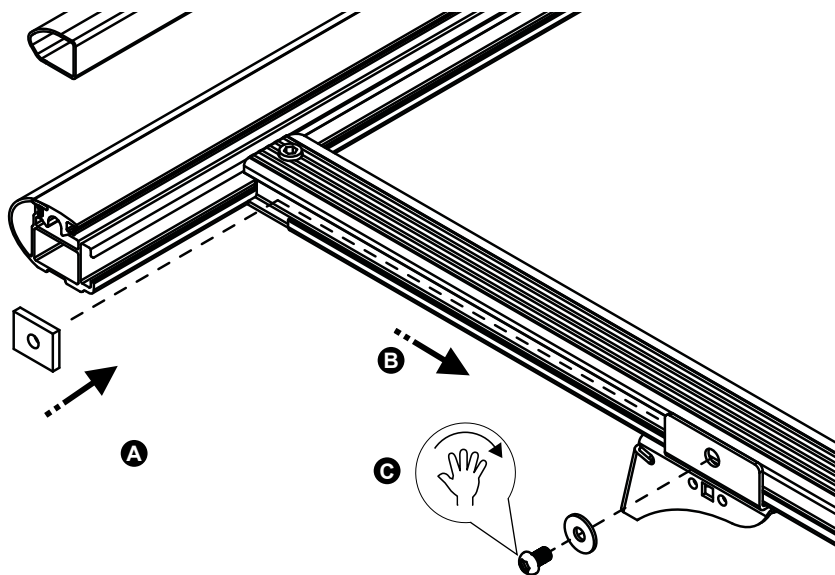
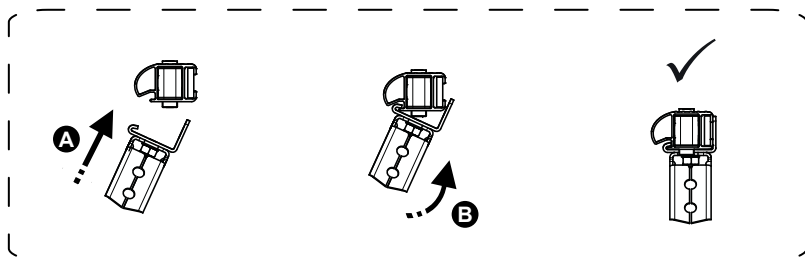
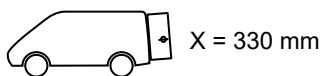
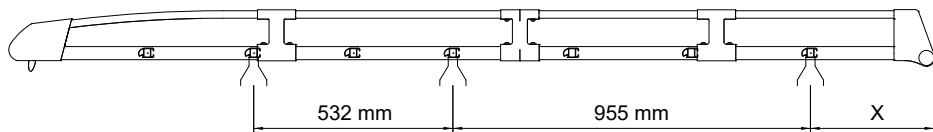
10.



11.



12.

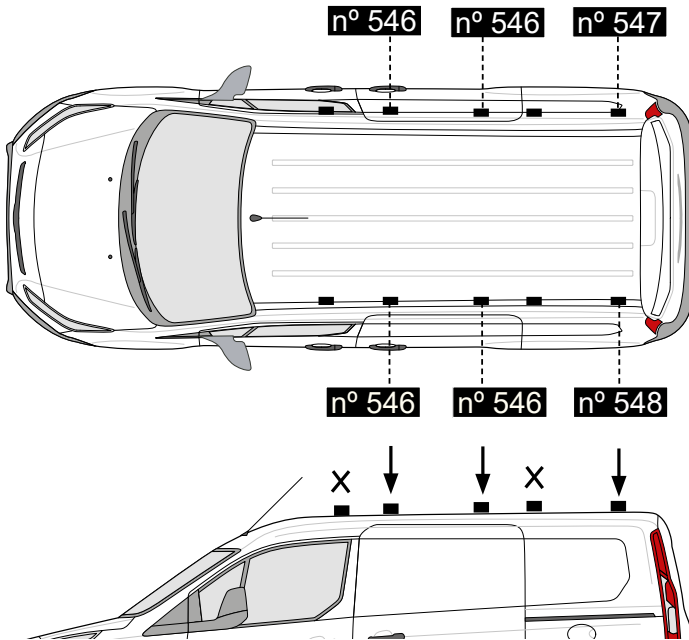


13.



(810-100)

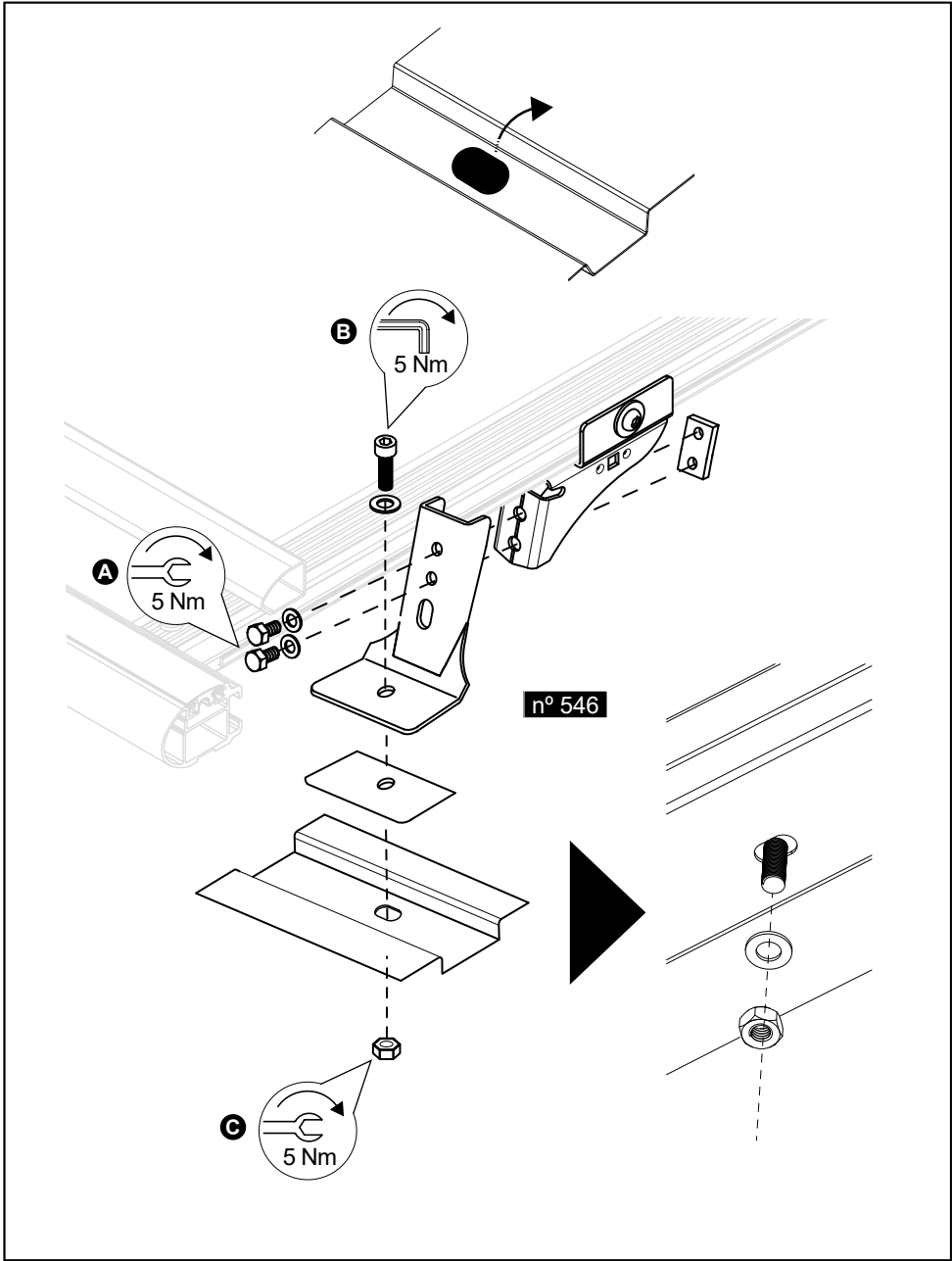
Transit Connect Van (2013 -->)



14.



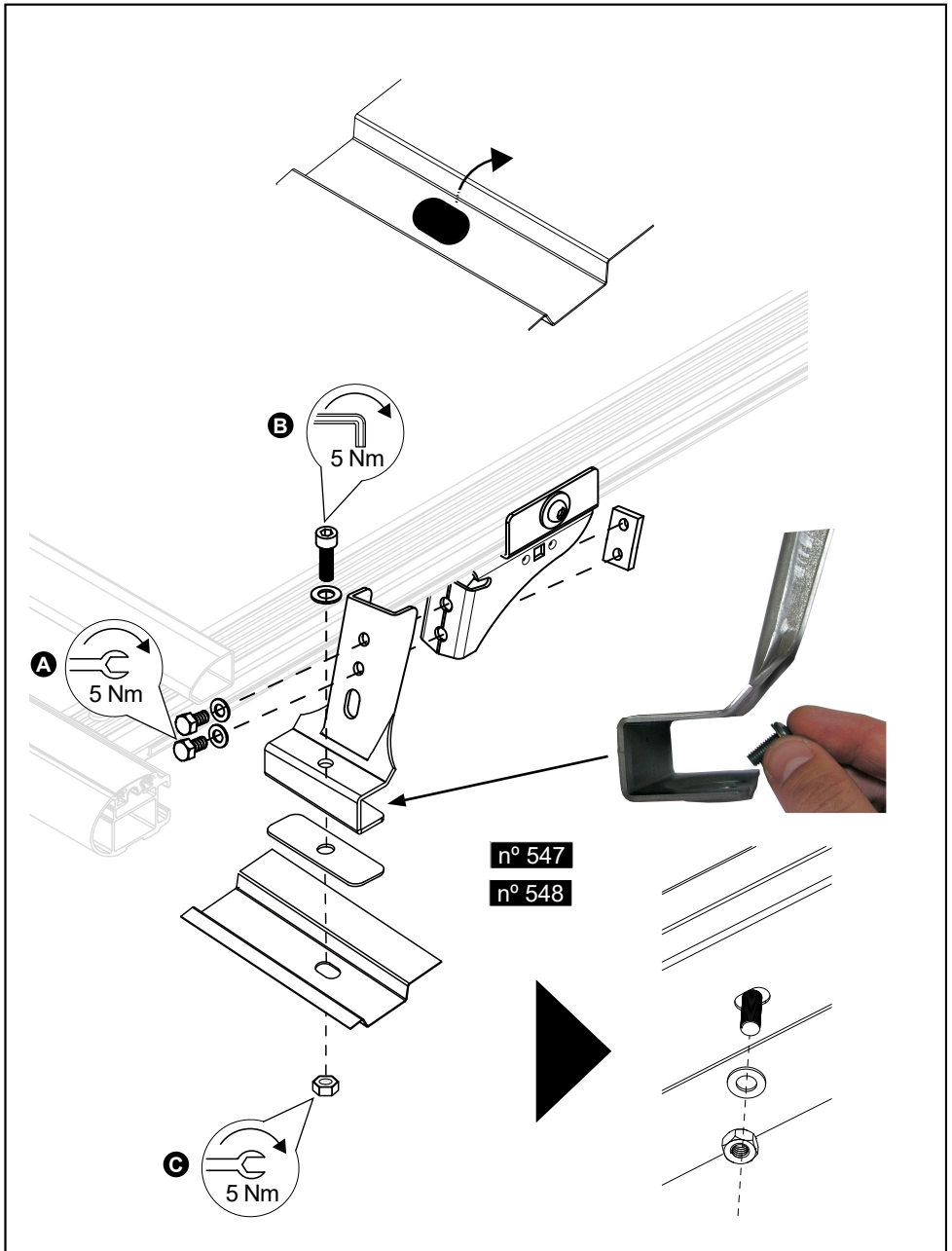
(810-100)



15.



(810-110)

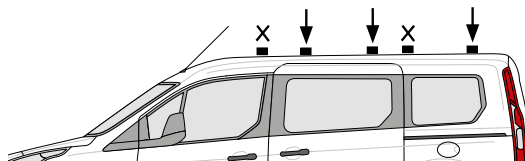
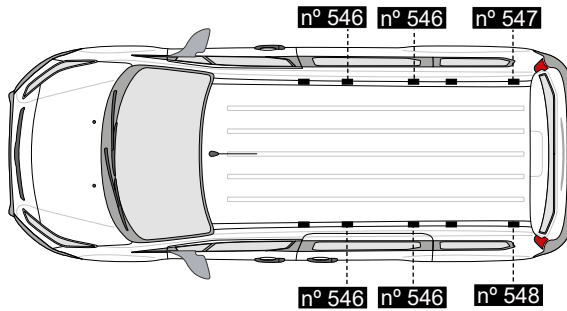
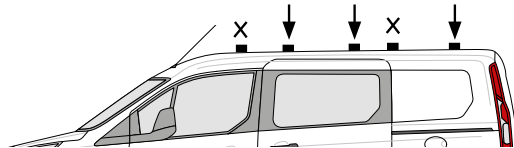
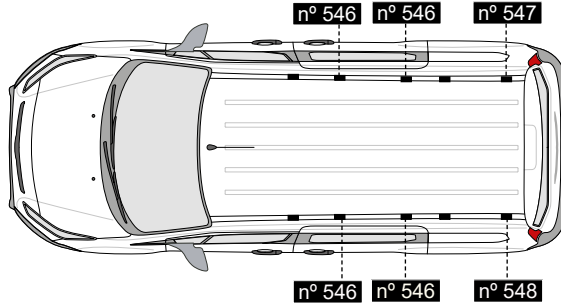


16.



(810-117)
(810-118)

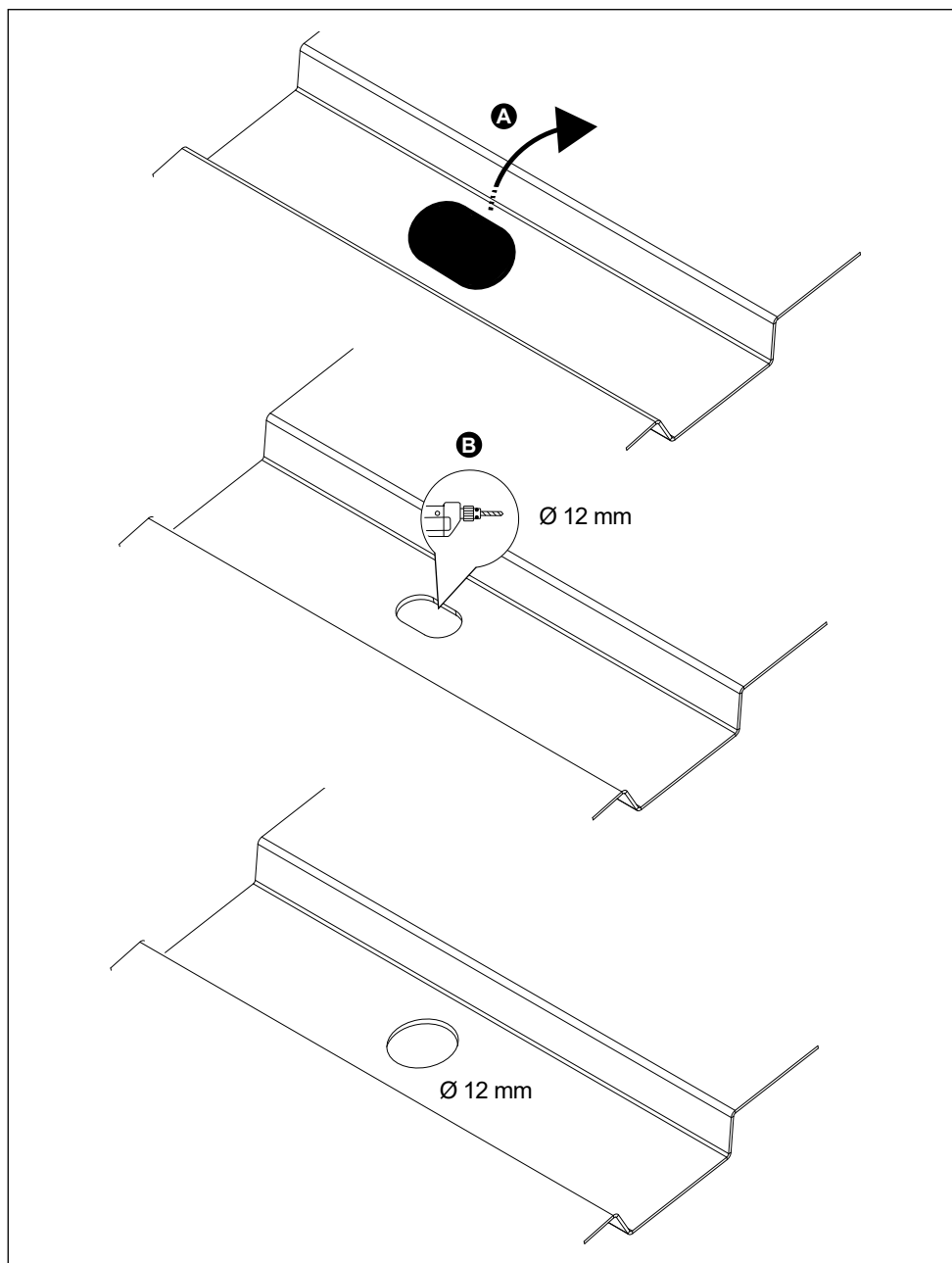
Transit Connect Van Double Cab (2013 -->)
Transit Connect Kombi (2013-->)
Tourneo Connect (2013-->)



17.



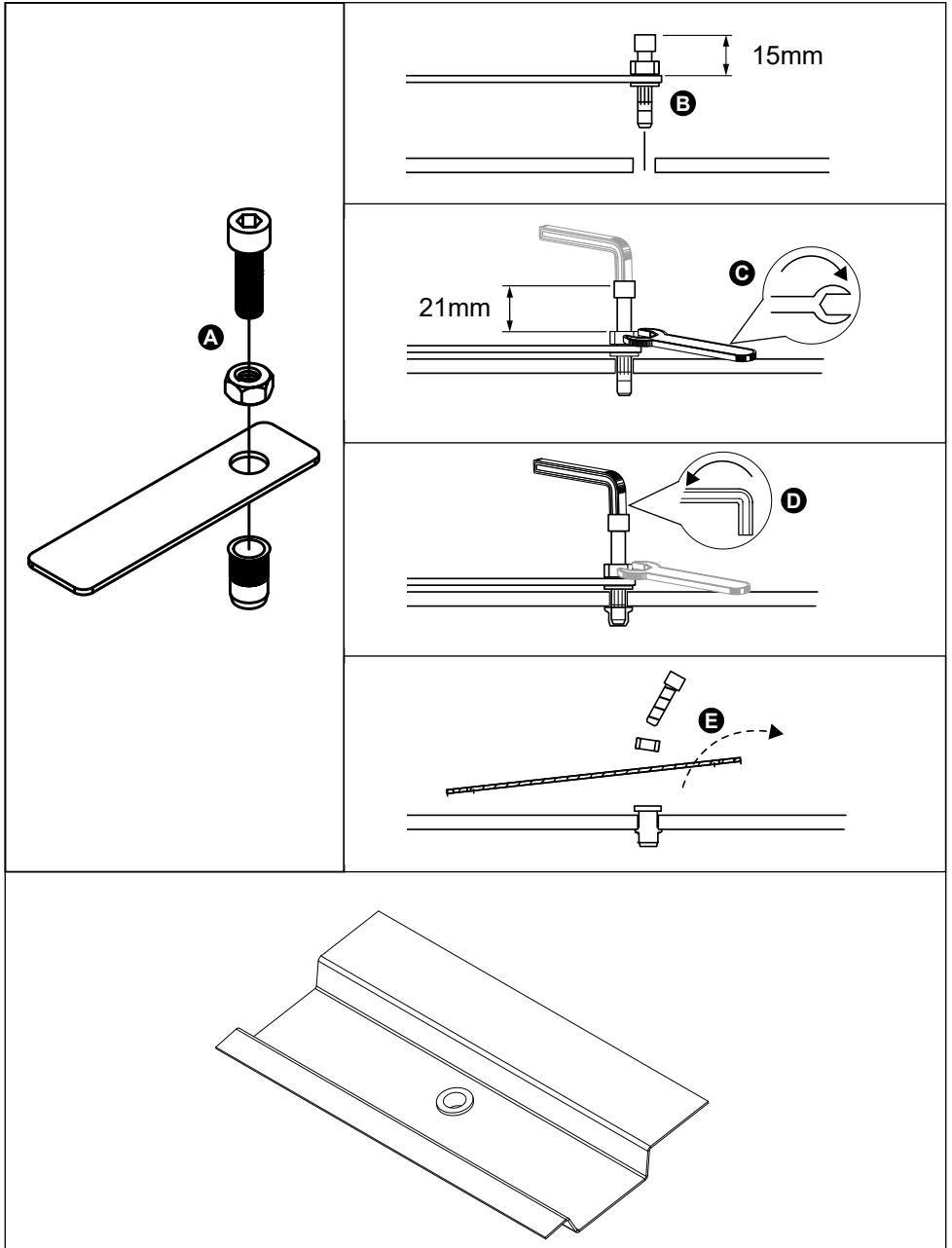
(810-117)
(810-118)



18.



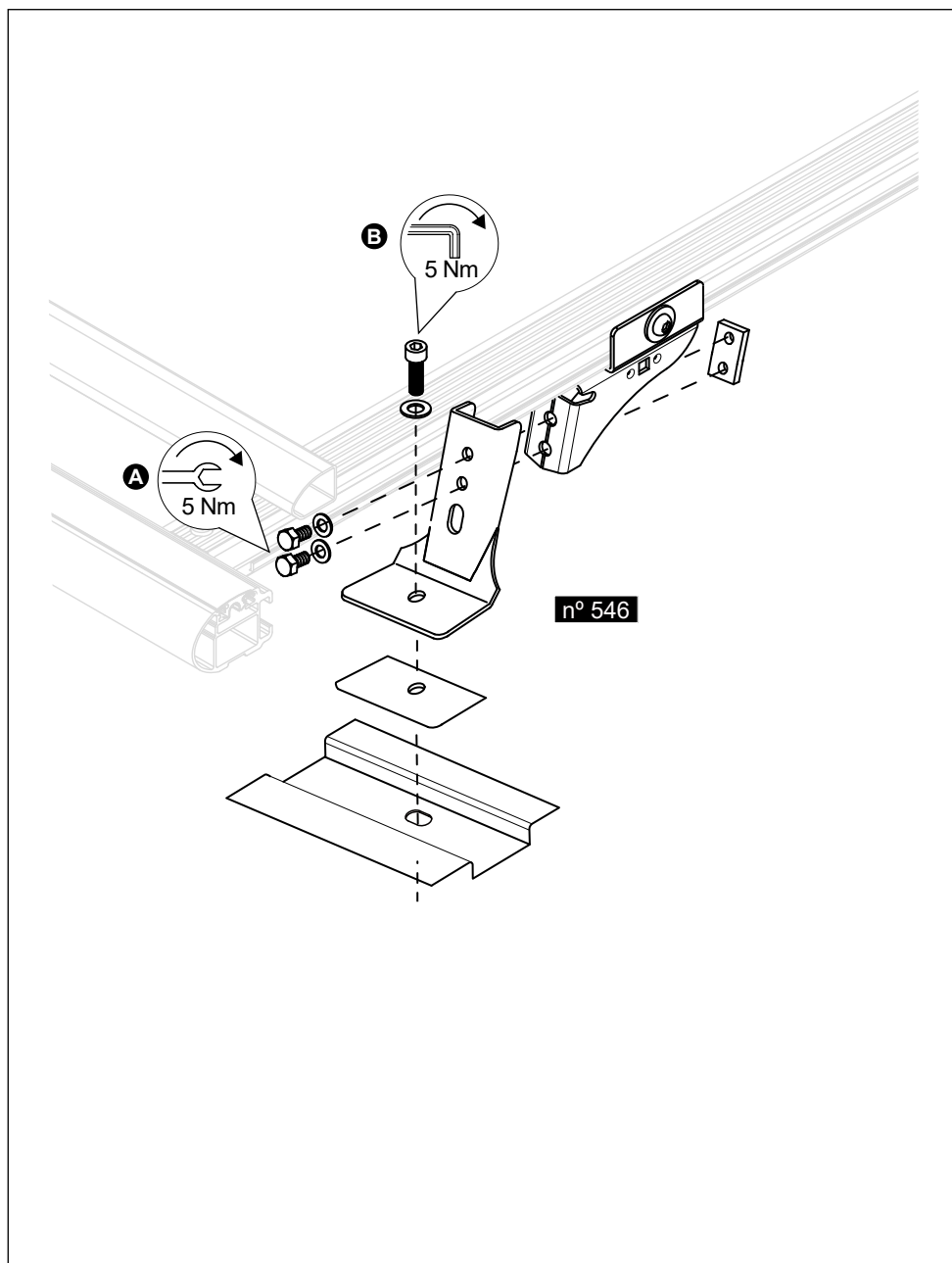
(810-117)
(810-118)



19.



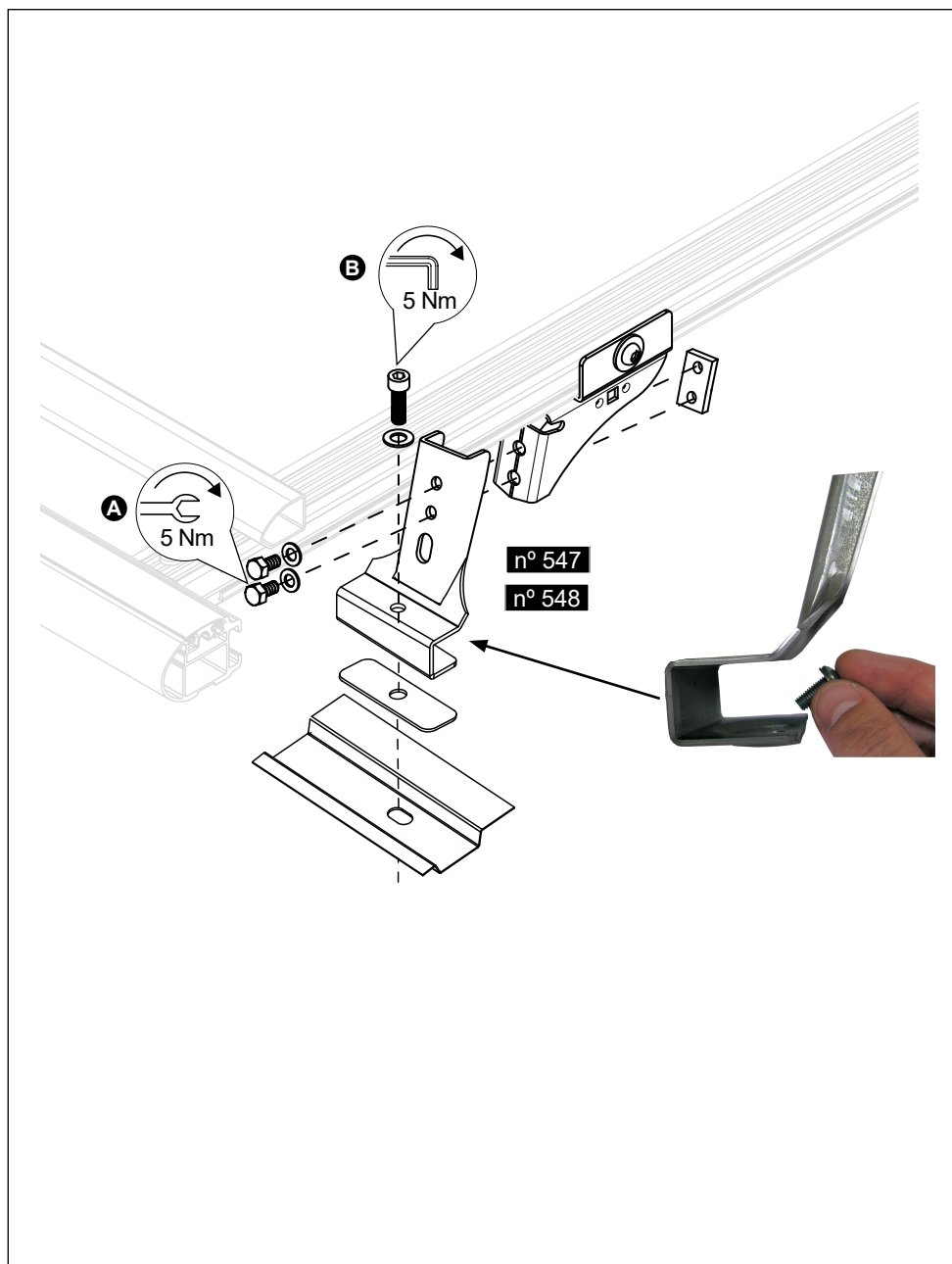
(810-117)
(810-118)



20.



(810-117)
(810-118)



21.

