



<b>(E)</b>	<b>Instrucción de montaje</b> ¡Leer primero!	Portaequipajes
<b>(GB)</b>	<b>Assembly instructions</b> Read first!	Roof racks
<b>(F)</b>	<b>Instruction de montage</b> Lire en premier!	Galleries
<b>(D)</b>	<b>Montageanleitung</b> Zuerst lesen!	Dachgepäckträger
<b>(PT)</b>	<b>Instruções de montagem</b> Ler primeiro!	Porta bagagens
<b>(PL)</b>	<b>Instrukcja montażu</b> Najpierw przeczytaj!	Bagażnik dachowy
<b>(CZ)</b>	<b>Montážní návod</b> Čtěte pozorně!	Strešní nosiče
<b>(HU)</b>	<b>Szerelési Utasítás</b> Először olvasd el!	Csomagtartó
<b>(RO)</b>	<b>Instructiuni de montaj</b> Intai cititi!	Krovni nosač
<b>(HR)</b>	<b>Detaljne upute</b> Prvo pročitati!	Portbagaj
<b>(GR)</b>	<b>Διαβάστε προσεκτικά τις</b> Οδηγίες Συναρμολόγησης!	Μπάρες Οροφής
<b>(TR)</b>	<b>Öncelikle montaj:</b> Talimatlarını okuyunuz!	Taşıyıcı sistem
<b>(RU)</b>	<b>Инструкции по монтажу</b> Сначала прочитайте!	Багажники на крышу
<b>(I)</b>	<b>Istruzioni di montaggio</b> Leggere per primo!	Portabagagli
<b>(NL)</b>	<b>Montagehandleiding</b> Eerst lezen!	Imperiaal
<b>(SLO)</b>	<b>Navodila za sestavljanje</b> Preberite!	Strešne košare

# 911-257

Lv7 2017-r1

Modelo-model:

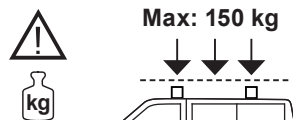
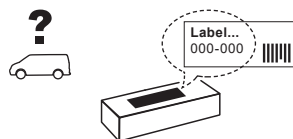
## Evo Rack Alu A20-126

Lote-Lot-Lot-Lot:

**01-17**

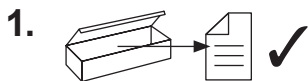
Peso-Weight-Poids-Gewicht:

**20,41 kg**



Cruzber SA  
ES-A14018311  
P.I. Las Salinas II  
14960 - Rute - Spain  
www.cruzber.com





(E) Contenido embalaje: ¡Verificar!

x 1

x 1

(GB) Package content: Check!



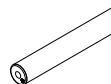
(F) Contenu d'emballage: Vérifier!

(D) Packungsinhalt: Überprüfen!

x 1

x 1

(PT) Contéudo embalagem:  
Verificar!



(PL) Zawartość opakowania:  
sprawdź!

(861-110)

(821-142) 124,8 cm

(CZ) Obsah balení: Zkontrolujte!

(HU) Csomag tartalma: Ellenőrizd!

x 6

x 1



(RO) Pachetul contine: Verificati!

(827-462) 126 cm

(716-340) 126 cm

(HR) Sadržaj paketa: Provjeri!

(GR) Ελέγξτε το περιεχόμενο: του  
πακέτου!

x 6

x 4

(TR) Paket içeriğini: Control ediniz!



(RU) Содержание упаковки:  
Проверьте!

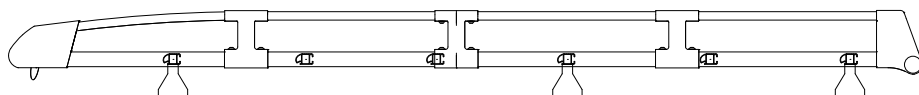
(813-061)

1x (805-185)  
1x (805-186)  
1x (855-545)  
1x (855-228)

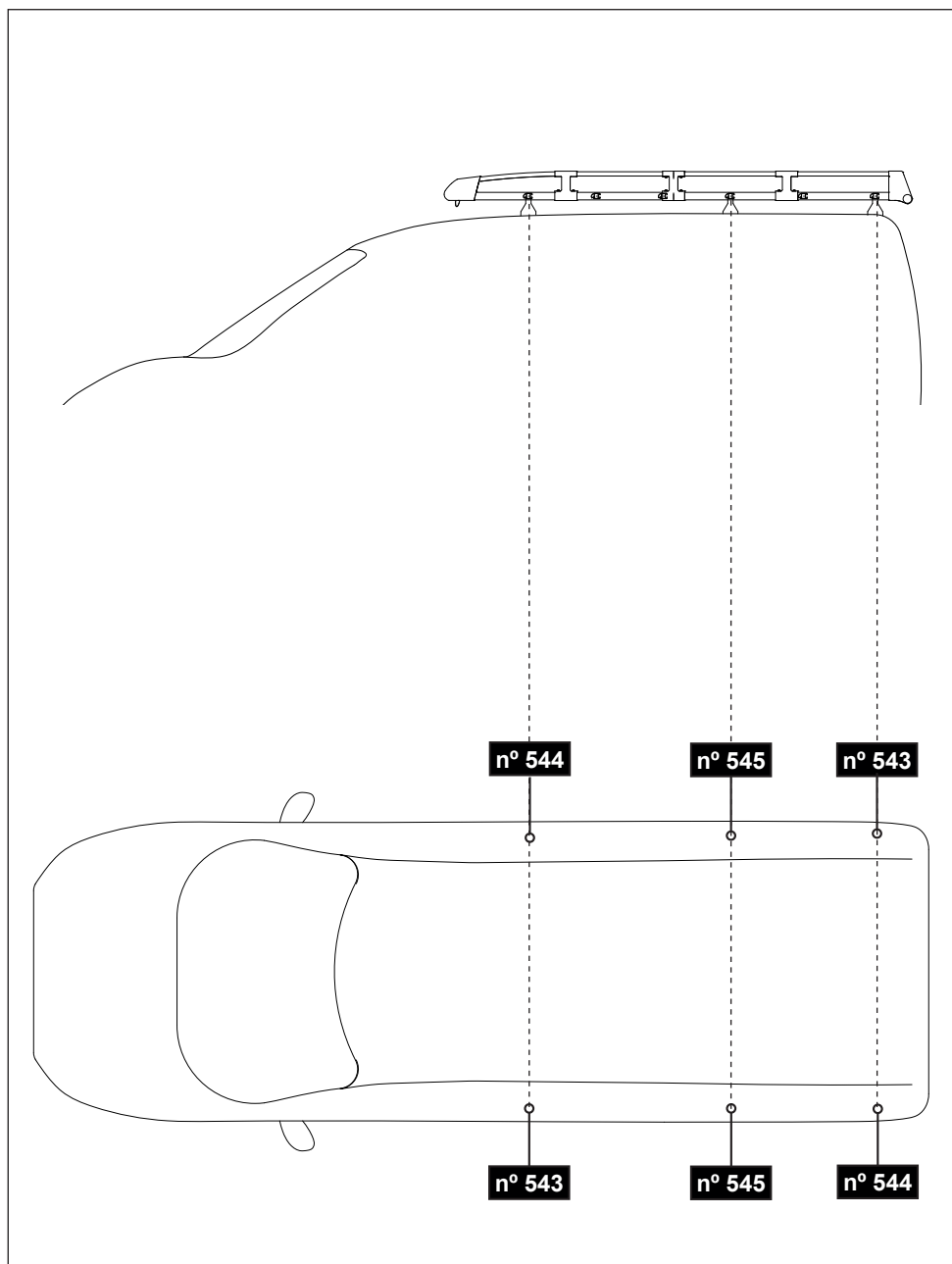
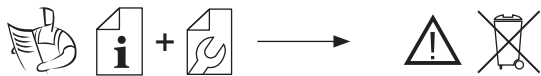
(I) Contenuto della confezione:  
Controllare!

(NL) Pakket inhoud: Controleer!

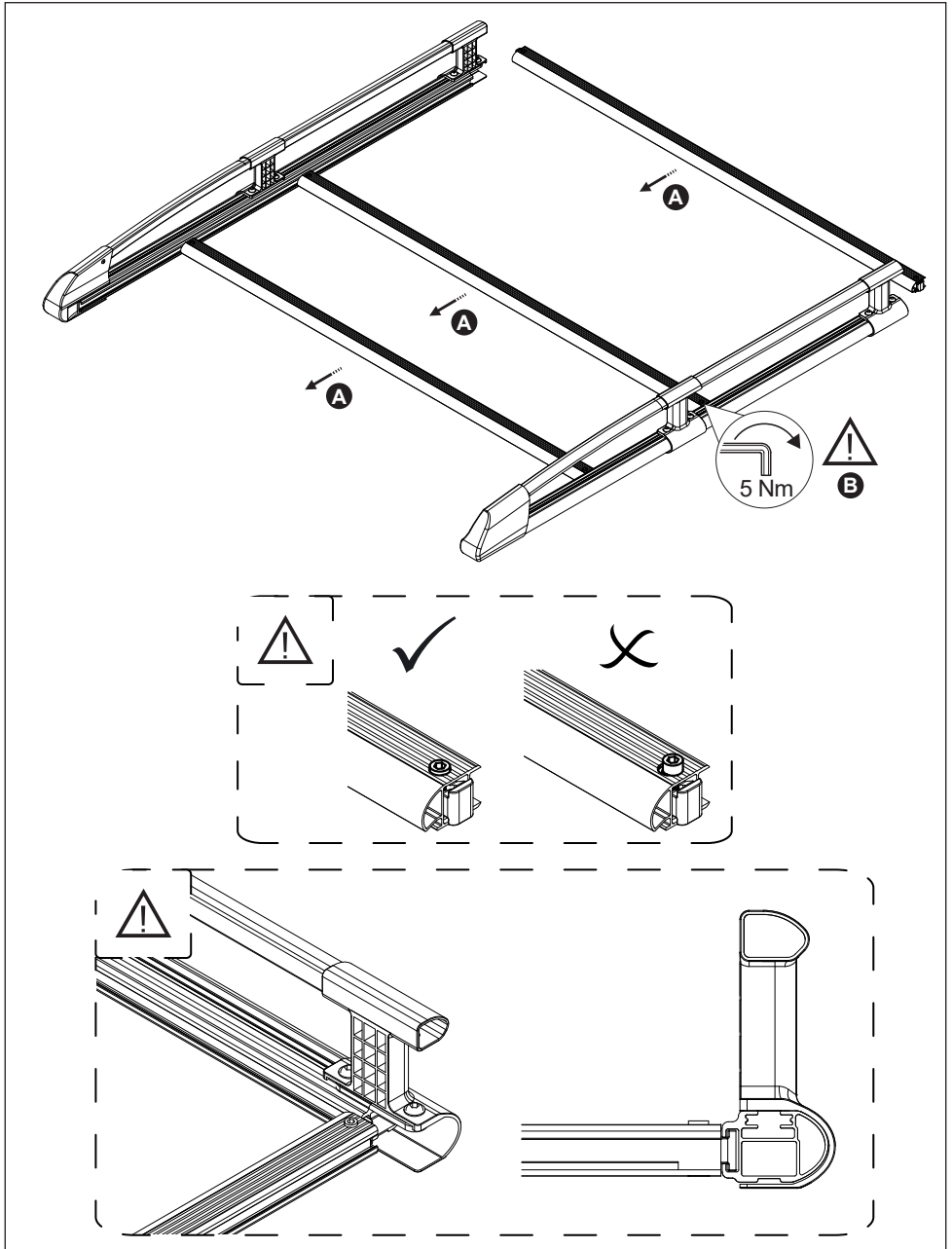
(SLO) Vsebina paketa: Preverite!



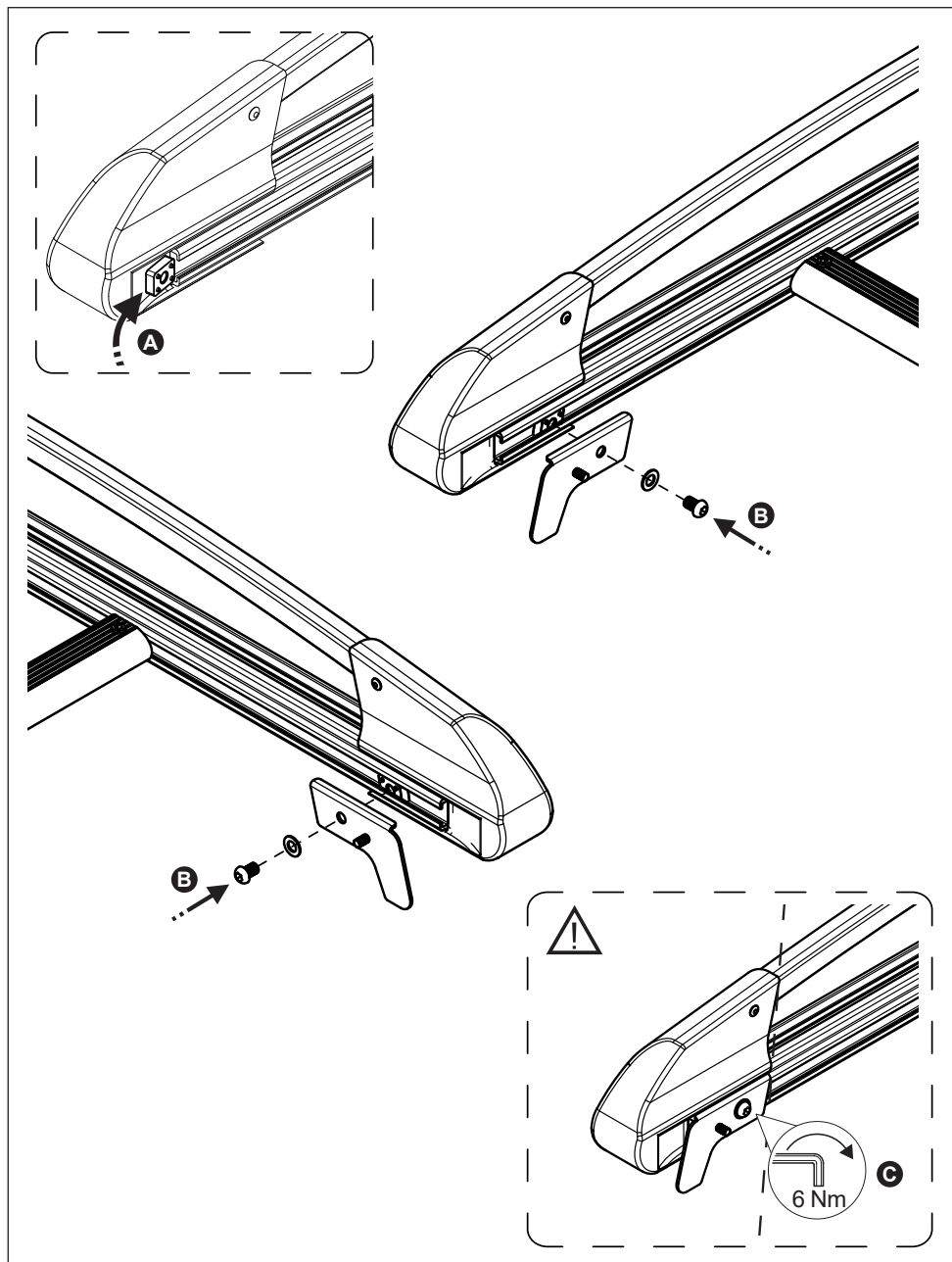
2.



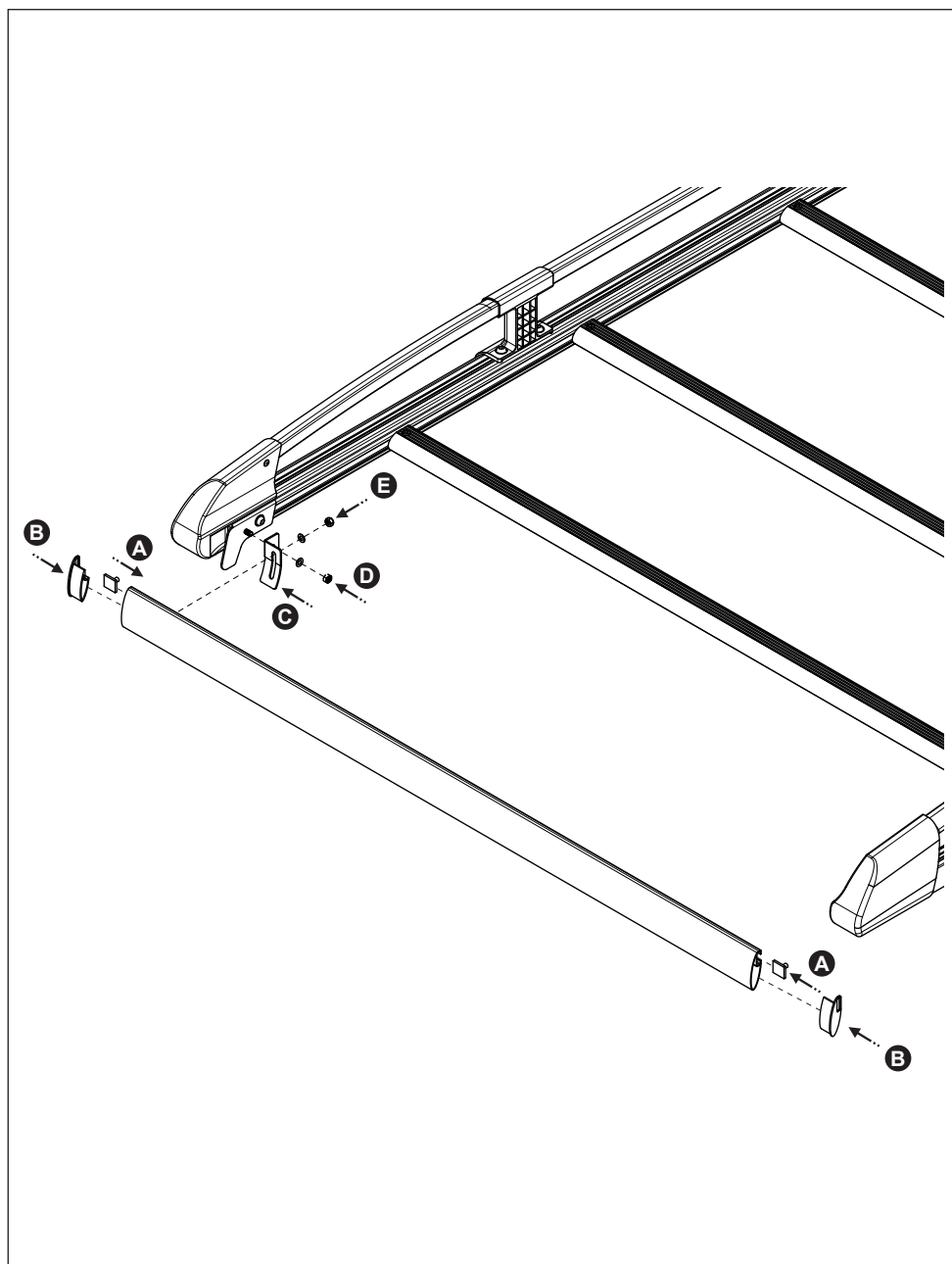
3. 



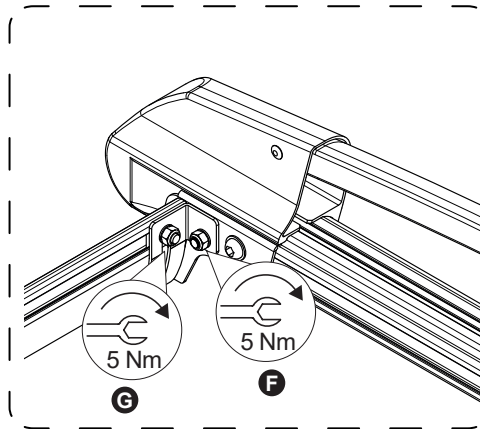
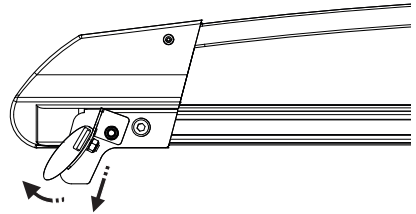
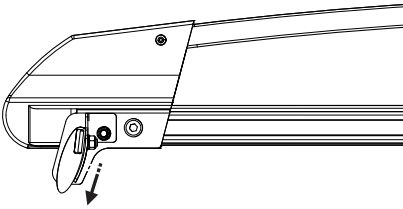
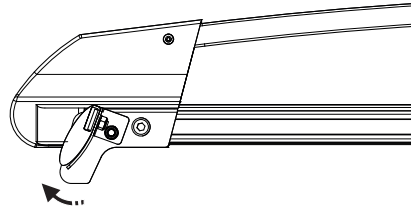
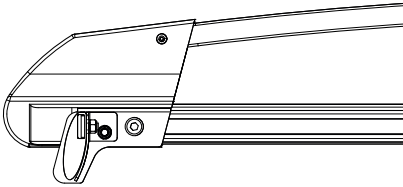
4. 



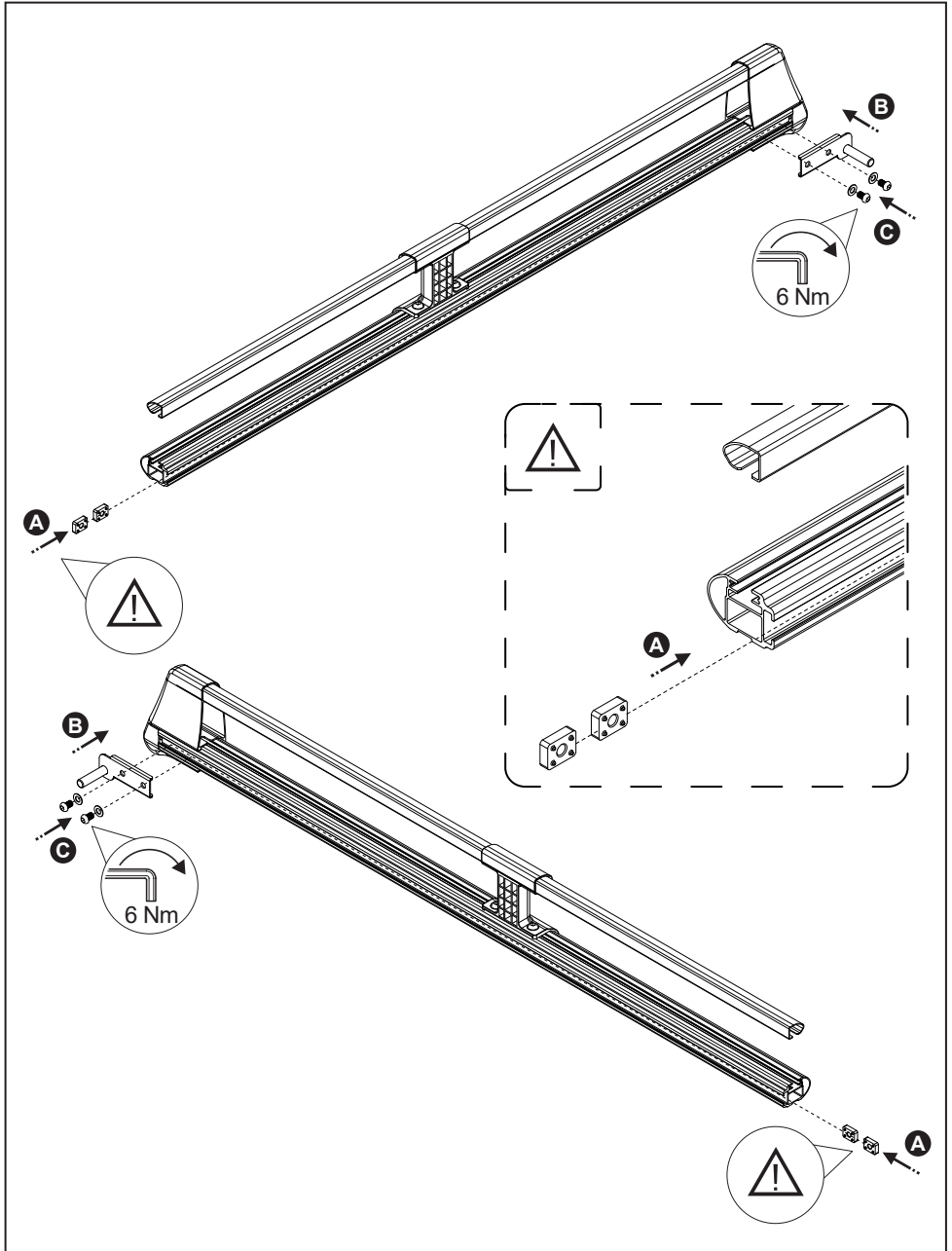
5. 



6. 

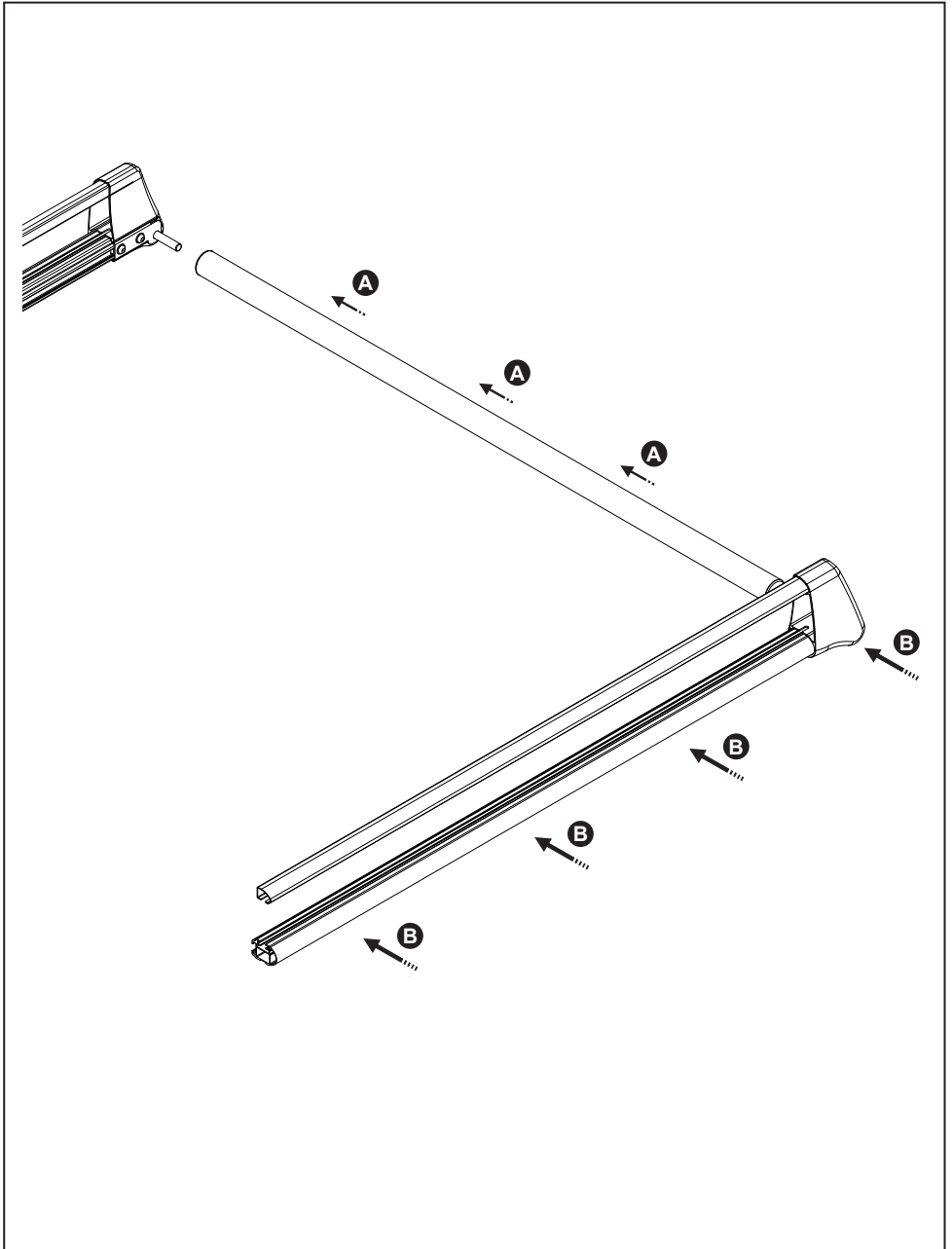


7. 

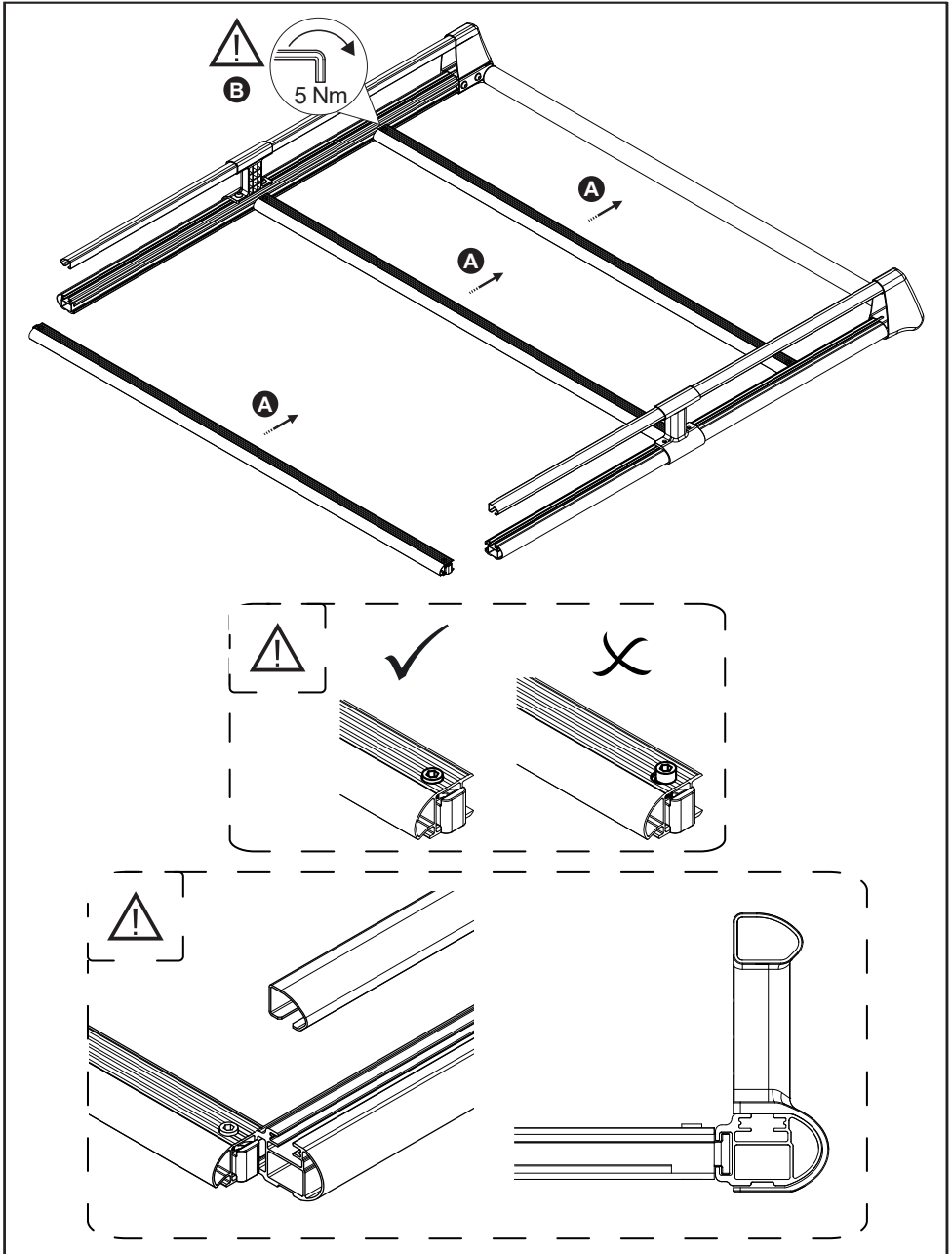




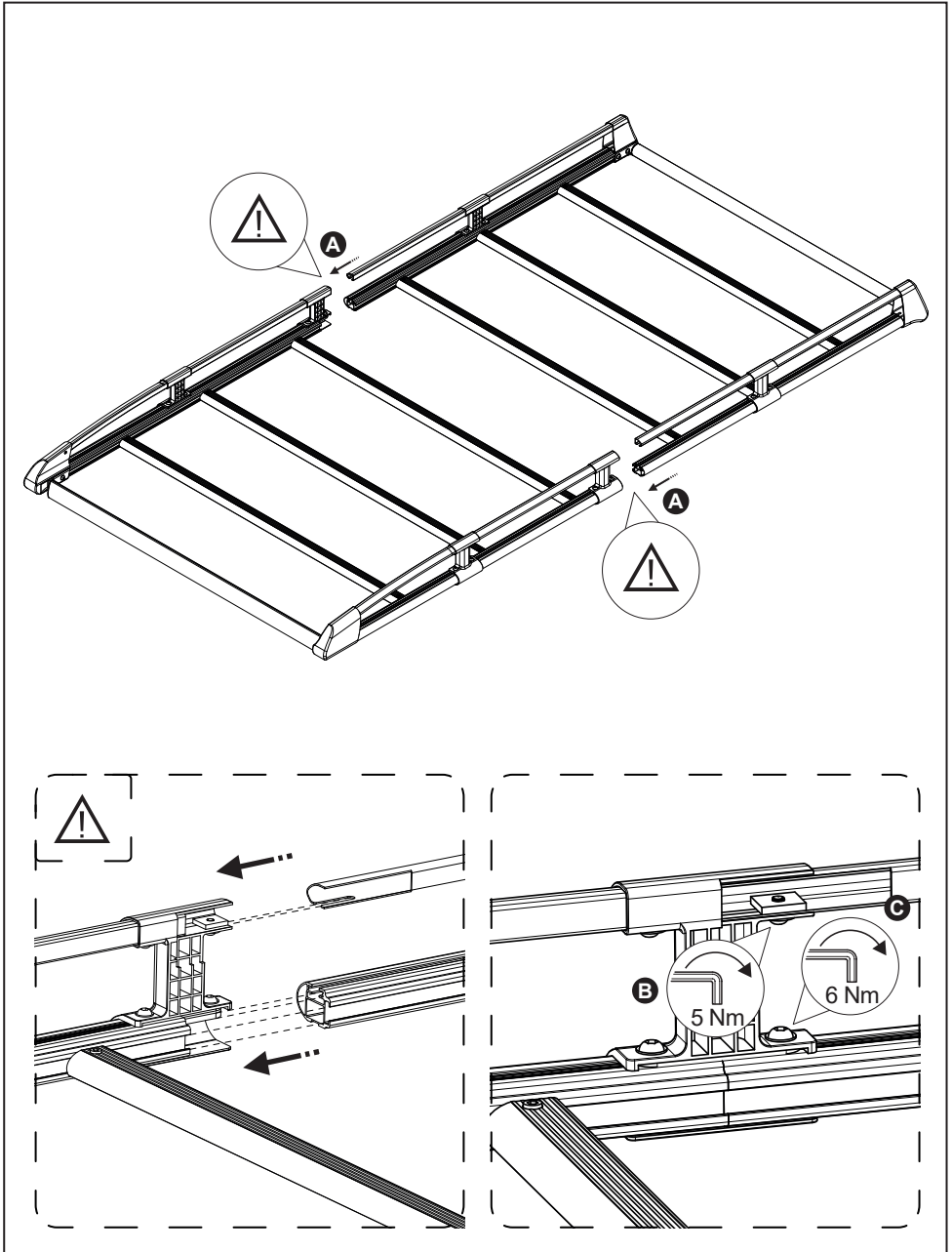
8. 



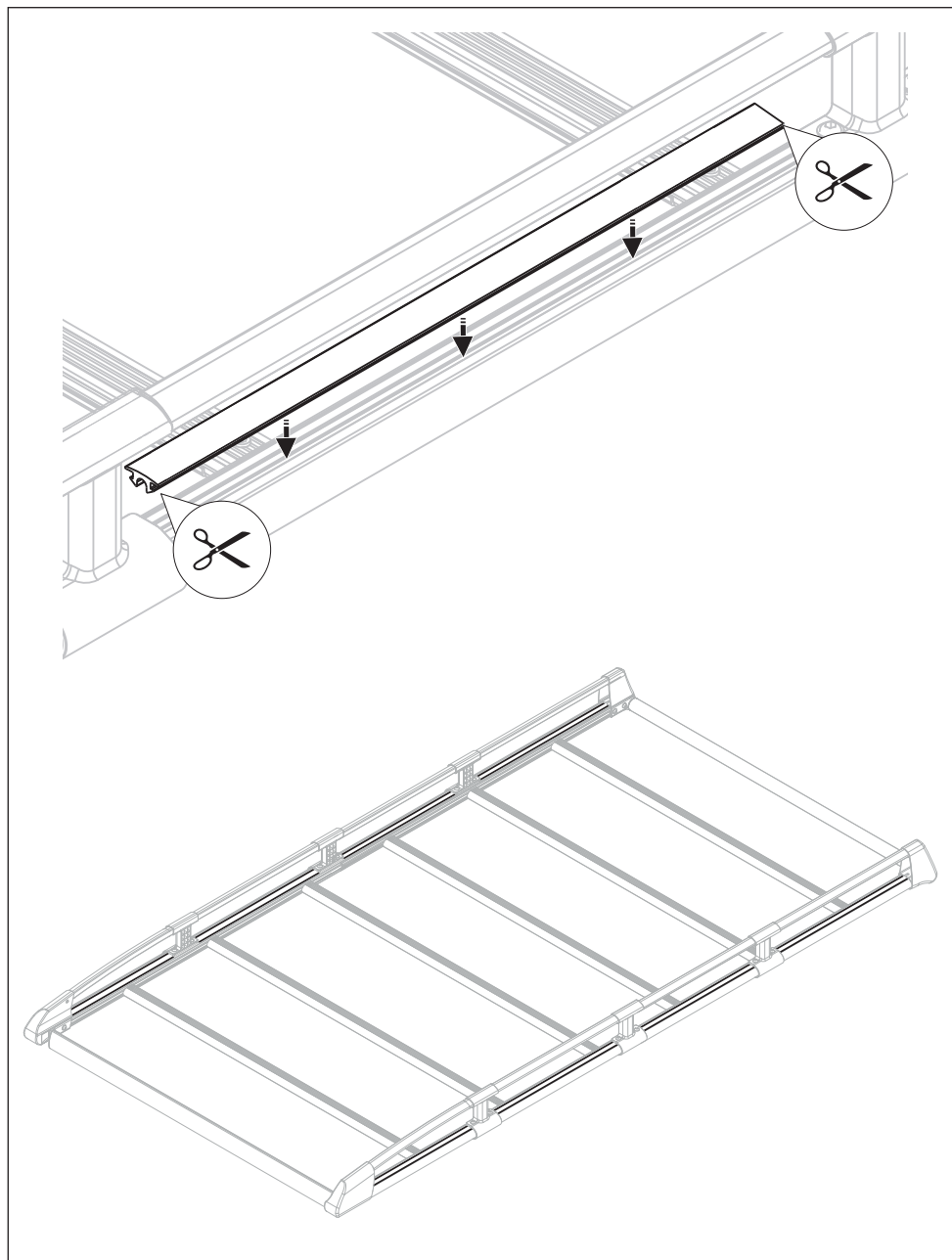
9. 



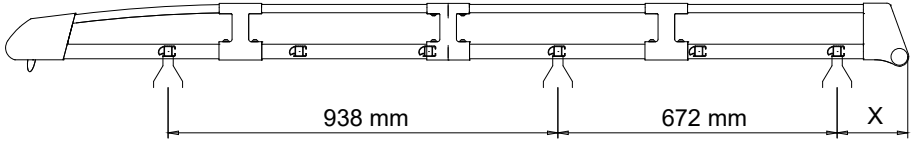
10.



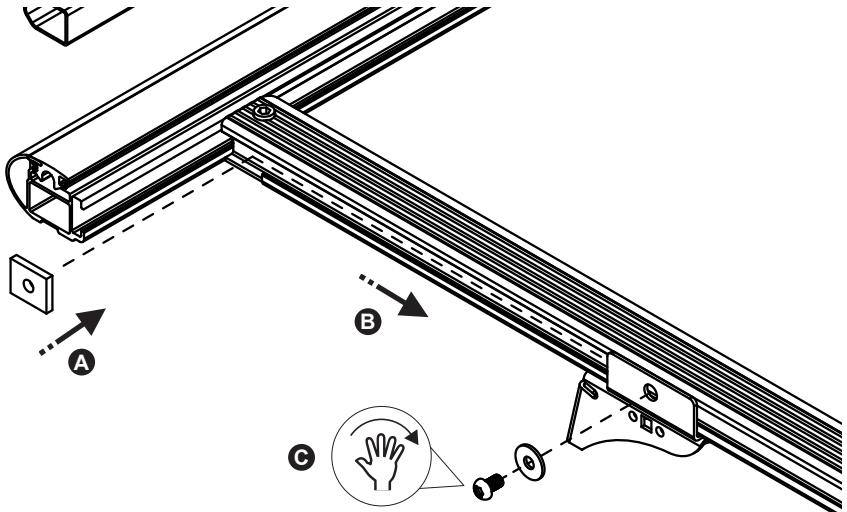
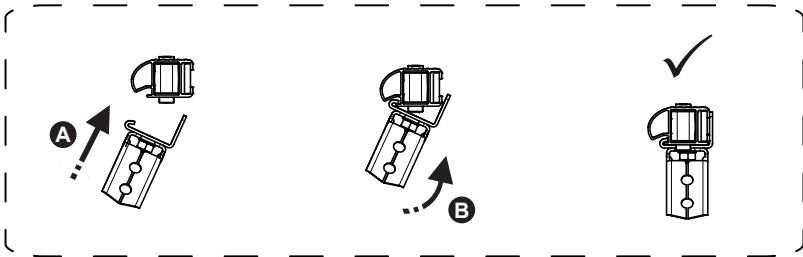
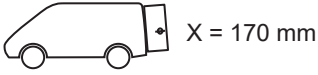
11.



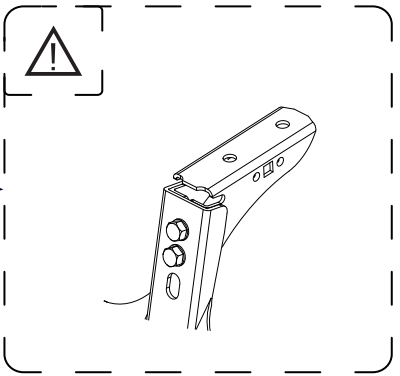
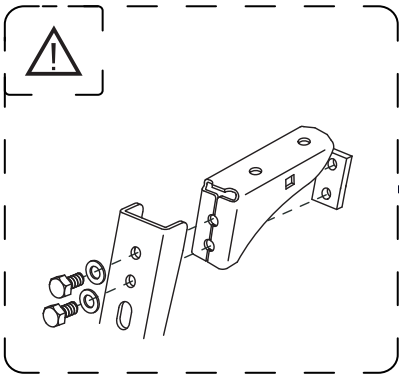
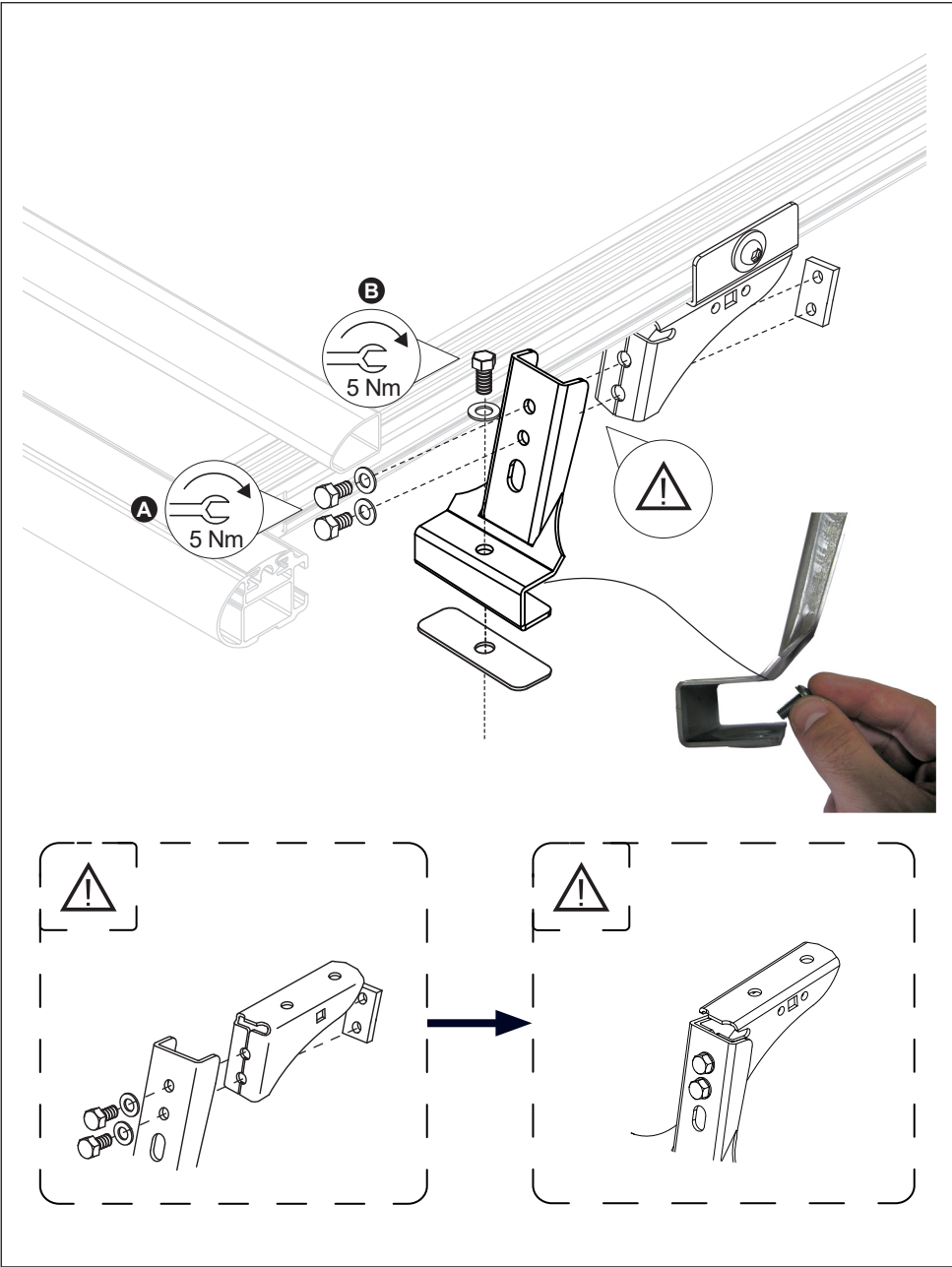
12.



**Importante!**  
**Important!**  
**Important!**  
**Wichtig!**



13.



14.

