



# 909-651

Lv7 2017-r1

Modelo-model:

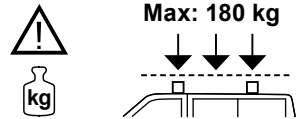
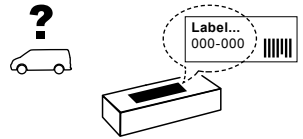
**Evo Rack  
E37-170**

Lote-Lot-Lot-Lot:

**01-16**

Peso-Weight-Poids-Gewicht:

**40,68 kg**



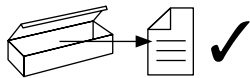
CEE - EEC type approval:  
**E9-26R-03.3024**

Cruzber SA  
ES-A14018311  
P.I. Las Salinas II  
14960 - Rute - Spain  
www.cruzber.com



<b>E</b>	<b>Instrucción de montaje</b> ¡Leer primero!	Portaequipajes
<b>GB</b>	<b>Assembly instructions</b> Read first!	Roof racks
<b>F</b>	<b>Instruction de montage</b> Lire en premier!	Galleries
<b>D</b>	<b>Montageanleitung</b> Zuerst lesen!	Dachgepäckträger
<b>PT</b>	<b>Instruções de montagem</b> Ler primeiro!	Porta bagagens
<b>PL</b>	<b>Instrukcja montażu</b> Najpierw przeczytaj!	Bagażnik dachowy
<b>CZ</b>	<b>Montážní návod</b> Čtěte pozorně!	Strešní nosiče
<b>HU</b>	<b>Szerelési Utasítás</b> Először olvasd el!	Csomagtartó
<b>RO</b>	<b>Instructiuni de montaj</b> Intai cititi!	Krovni nosač
<b>HR</b>	<b>Detaljne upute</b> Prvo pročitati!	Portbagaj
<b>GR</b>	<b>Διαβάστε προσεκτικά τις</b> Οδηγίες Συναρμολόγησης!	Μπάρες Οροφής
<b>TR</b>	<b>Öncelikle montaj:</b> Talimatlarını okuyunuz!	Taşıyıcı sistem
<b>RU</b>	<b>Инструкции по монтажу</b> Сначала прочитайте!	Багажники на крышу
<b>I</b>	<b>Istruzioni di montaggio</b> Leggere per primo!	Portabagagli
<b>NL</b>	<b>Montagehandleiding</b> Eerst lezen!	Imperiaal
<b>SLO</b>	<b>Navodila za sestavljanje</b> Preberite!	Strešne košare

1.



(E) Contenido embalaje: ¡Verificar!

x 1

x 1

(GB) Package content: Check!



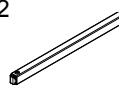
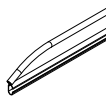
(F) Contenu d'emballage: Vérifier!

(D) Packungsinhalt: Überprüfen!

x 2

x 12

(PT) Contéudo embalagem:  
Verificar!



(PL) Zawartość opakowania:  
sprawdź!

1x (738-020DI) 200 cm  
1x (738-020DD) 200 cm

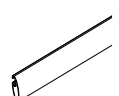
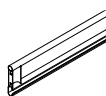
(827-418) 170 cm

(CZ) Obsah balení: Zkontrolujte!

x 2

x 1

(HU) Csomag tartalma: Ellenőrizd!



(RO) Pachetul contine: Verificati!

(738-017T) 170 cm

(716-326) 170 cm

(HR) Sadržaj paketa: Provjeri!

(GR) Ελέγξτε το περιεχόμενο: του  
πακέτου!

x 12

x 2

(TR) Paket içeriğini: Control ediniz!



(RU) Содержание упаковки:  
Проверьте!

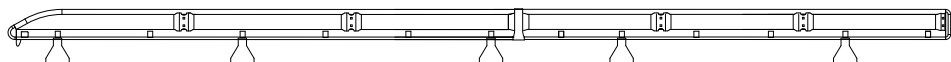
(813-062)

1x (805-165)  
1x (855-157)

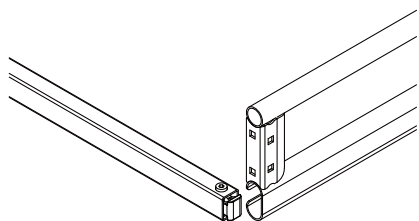
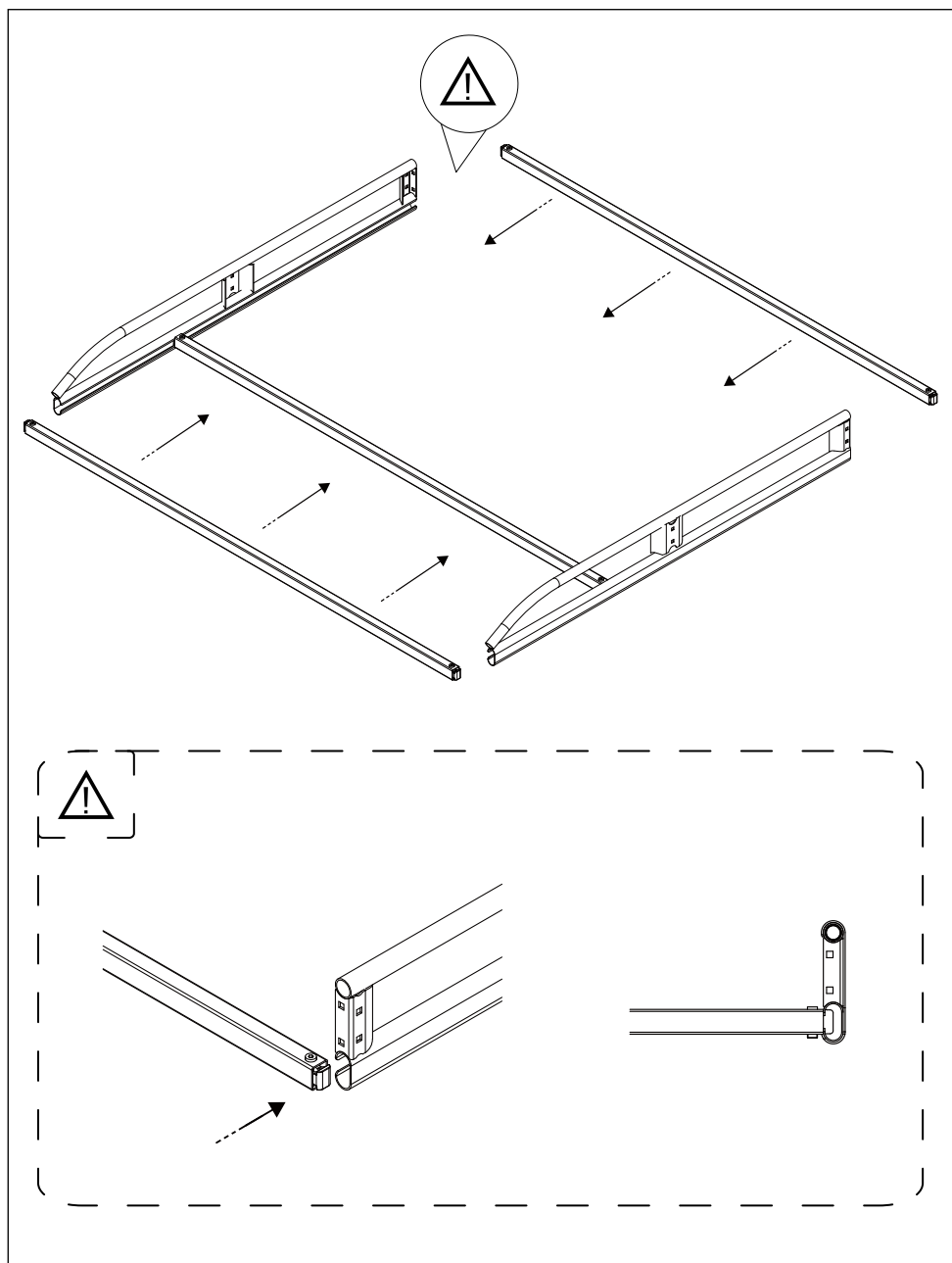
(I) Contenuto della confezione:  
Controllare!


(NL) Pakket inhoud: Controleer!

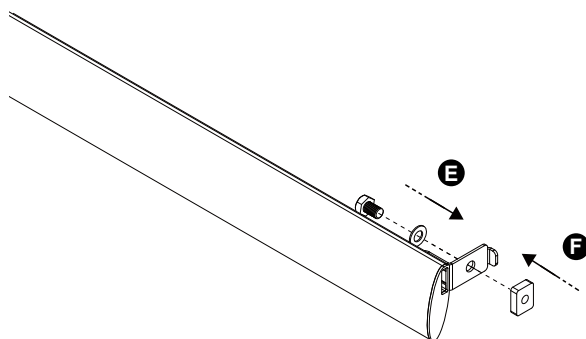
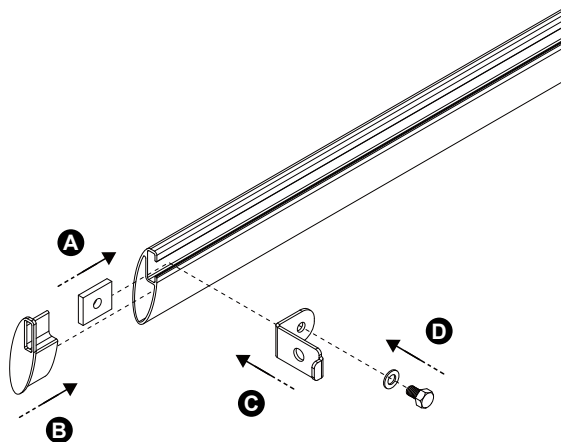
(SLO) Vsebina paketa: Preverite!



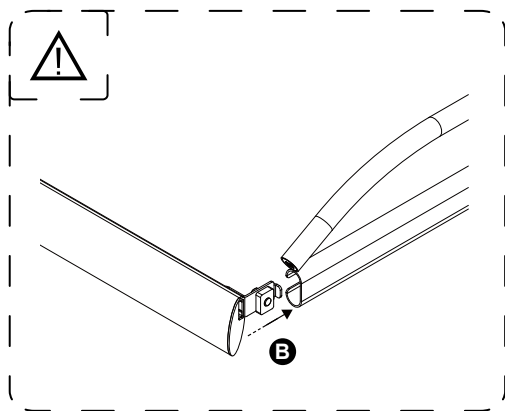
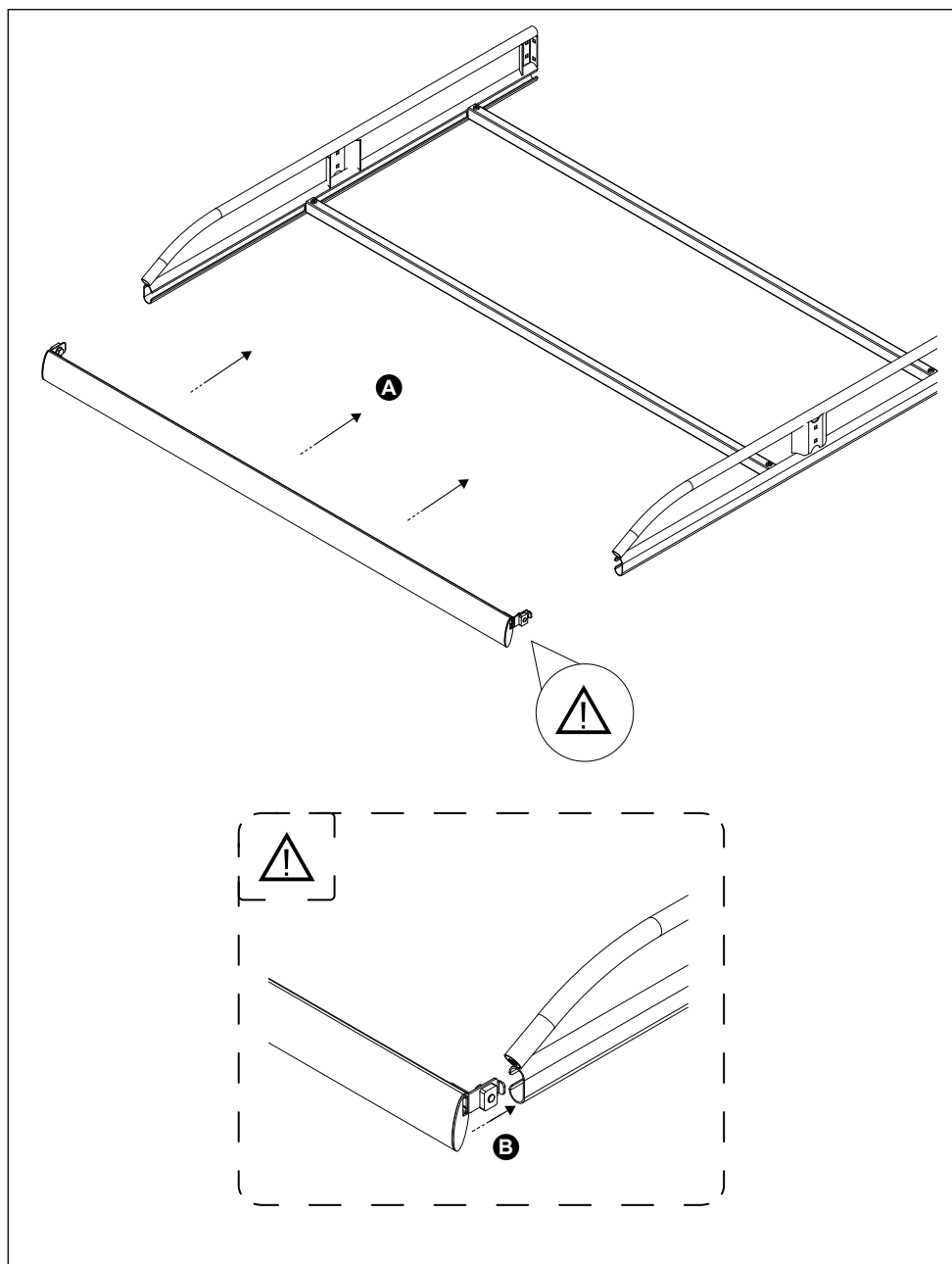
2. 



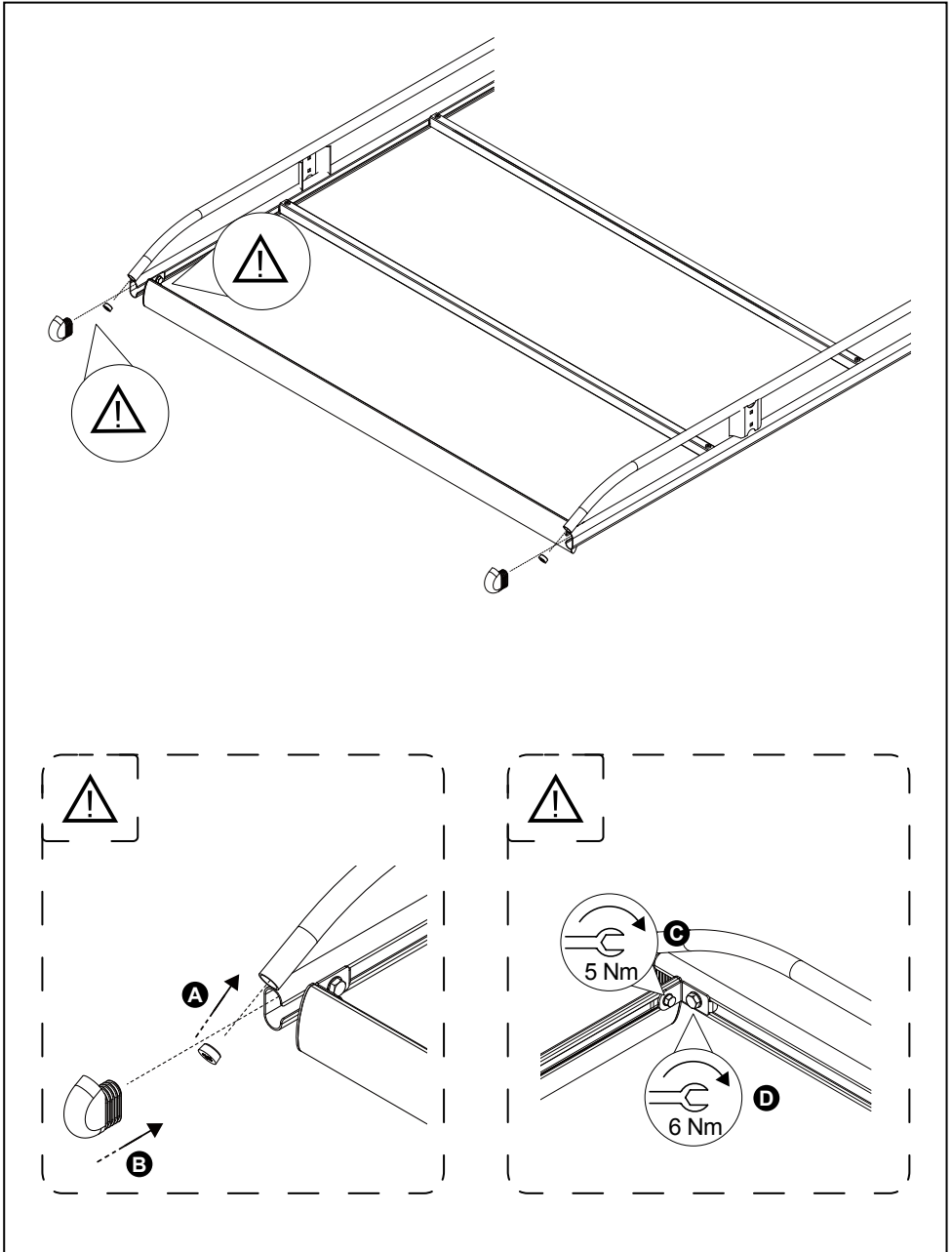
3. 



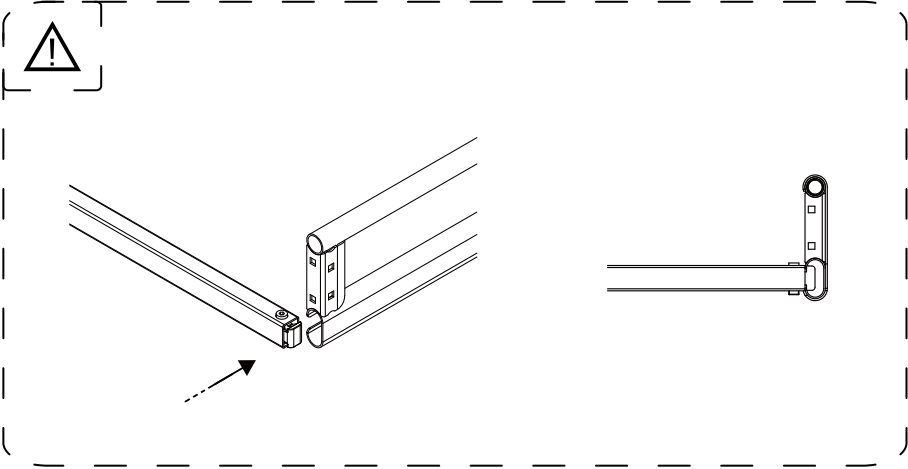
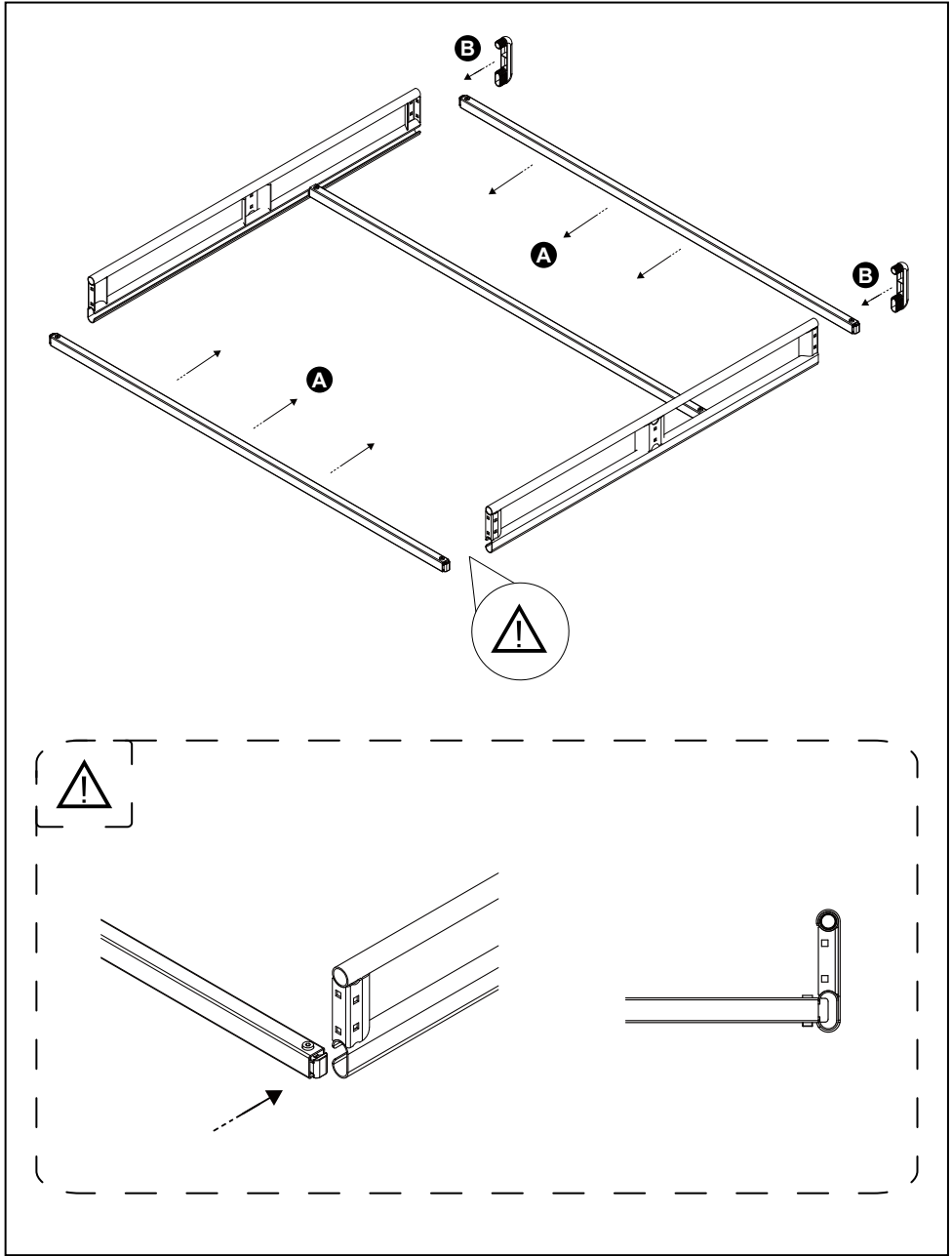
4. 



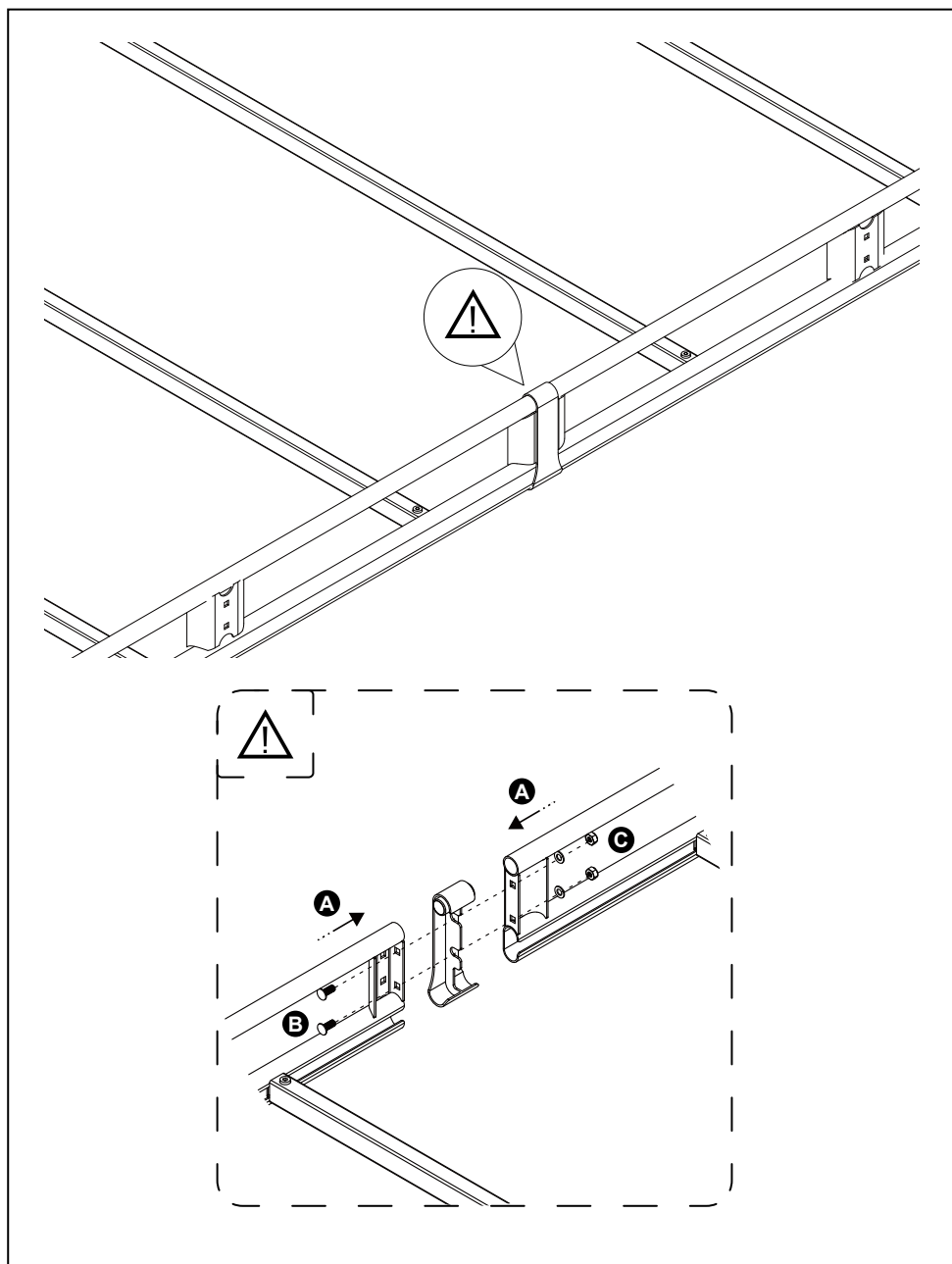
5.



6. 

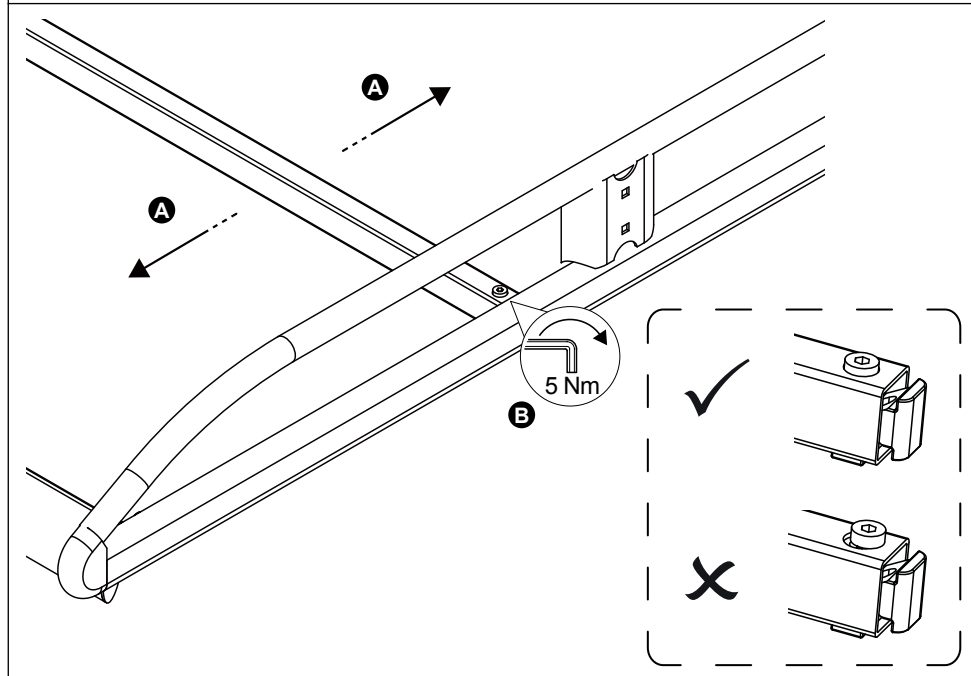
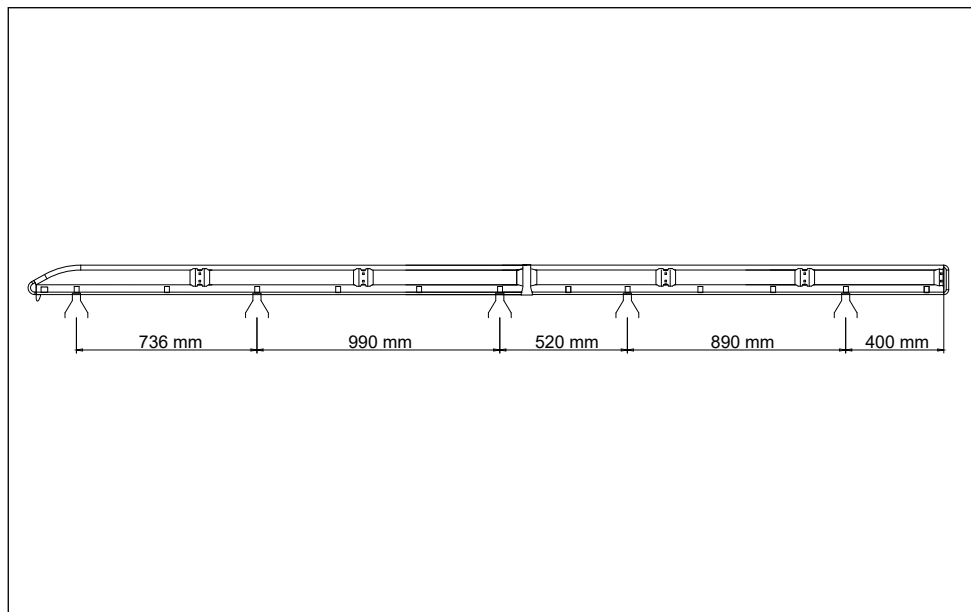


7. 

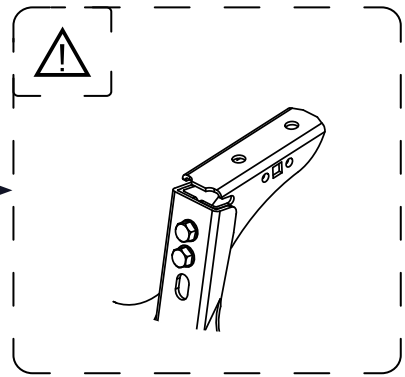
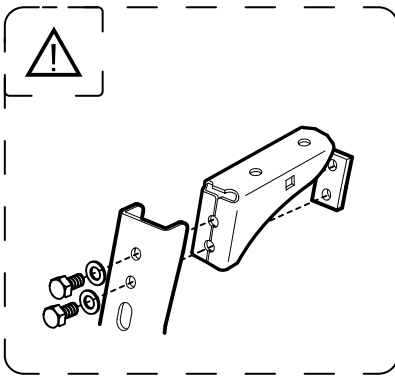
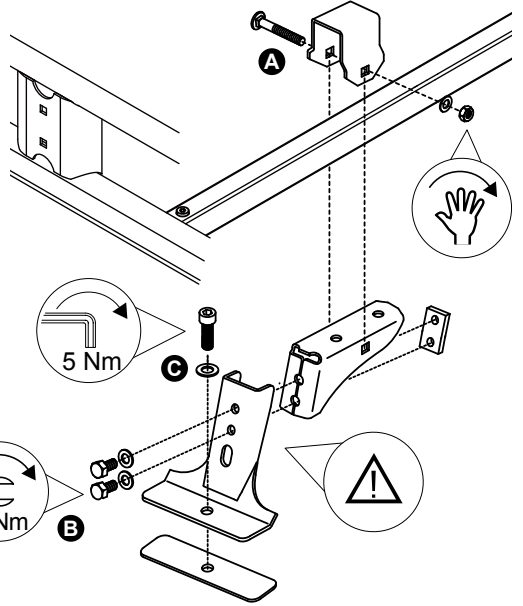




8. 



9. 



10.

