



<b>E</b>	<b>Instrucción de montaje</b> ¡Leer primero!	Portaequipajes
<b>GB</b>	<b>Assembly instructions</b> Read first!	Roof racks
<b>F</b>	<b>Instruction de montage</b> Lire en premier!	Galleries
<b>D</b>	<b>Montageanleitung</b> Zuerst lesen!	Dachgepäckträger
<b>PT</b>	<b>Instruções de montagem</b> Ler primeiro!	Porta bagagens
<b>PL</b>	<b>Instrukcja montażu</b> Najpierw przeczytaj!	Bagażnik dachowy
<b>CZ</b>	<b>Montážní návod</b> Čtěte pozorně!	Strešní nosiče
<b>HU</b>	<b>Szerelési Utasítás</b> Először olvasd el!	Csomagtartó
<b>RO</b>	<b>Instructiuni de montaj</b> Intai cititi!	Krovni nosač
<b>HR</b>	<b>Detaljne upute</b> Prvo pročitati!	Portbagaj
<b>GR</b>	<b>Διαβάστε προσεκτικά τις</b> Οδηγίες Συναρμολόγησης!	Μπάρες Οροφής
<b>TR</b>	<b>Öncelikle montaj:</b> Talimatlarını okuyunuz!	Taşıyıcı sistem
<b>RU</b>	<b>Инструкции по монтажу</b> Сначала прочитайте!	Багажники на крышу
<b>I</b>	<b>Istruzioni di montaggio</b> Leggere per primo!	Portabagagli
<b>NL</b>	<b>Montagehandleiding</b> Eerst lezen!	Imperiaal
<b>SLO</b>	<b>Navodila za sestavljanje</b> Preberite!	Strešne košare

# 909-551

Lv7 2016-r1

Modelo-model:

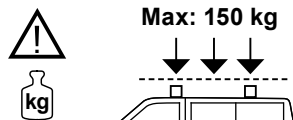
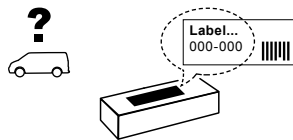
**Evo Rack**  
**E32-140**

Lote-Lot-Lot-Lot:

**01-16**

Peso-Weight-Poids-Gewicht:

**29,64 kg**

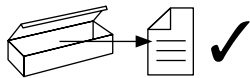




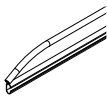

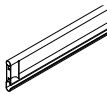


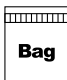
CEE - EEC type approval:  
**E9-26R-03.3024**

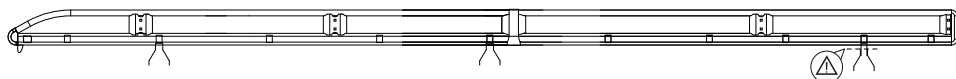
Cruzber SA  
ES-A14018311  
P.I. Las Salinas II  
14960 - Rute - Spain  
www.cruzber.com



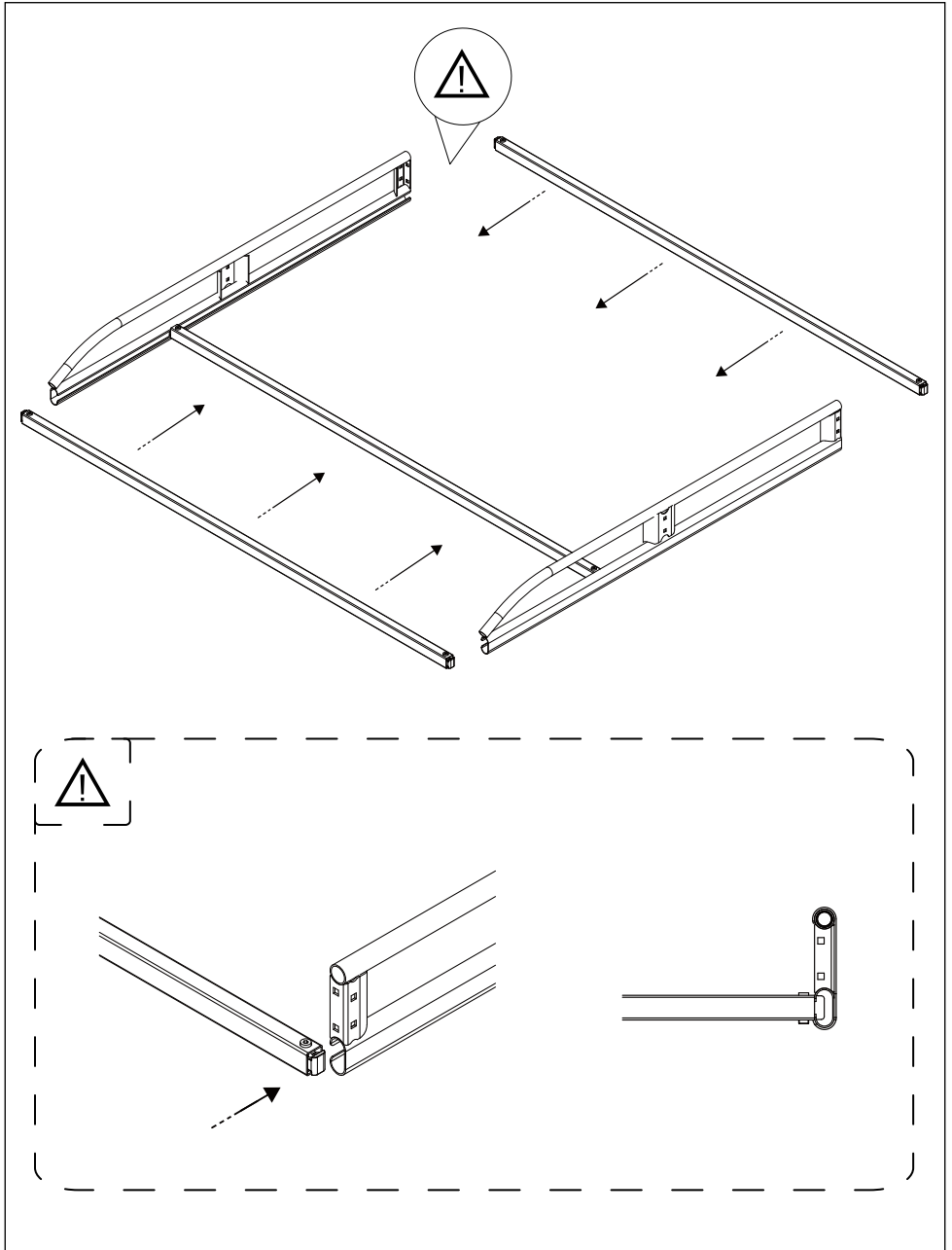
1.




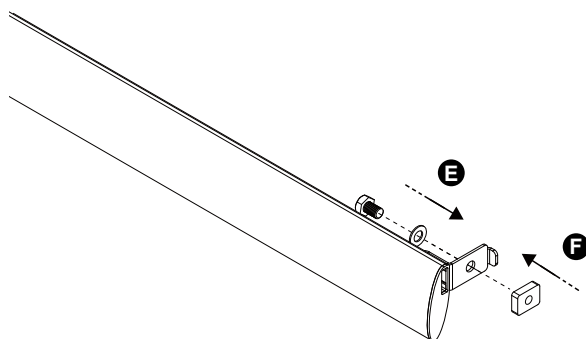
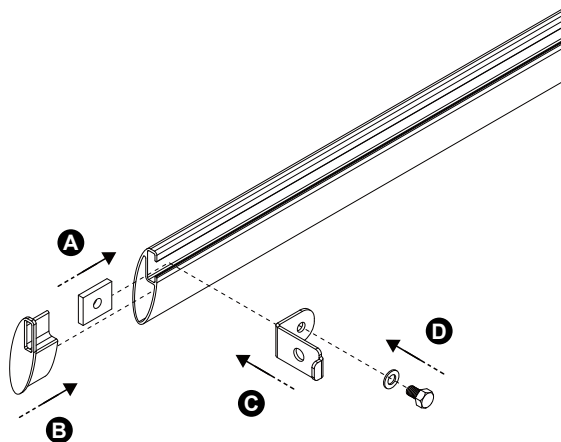
(E)	Contenido embalaje: ¡Verificar!	x 1	x 1
(GB)	Package content: Check!		
(F)	Contenu d'emballage: Vérifier!		
(D)	Packungsinhalt: Überprüfen!	x 2	x 10
(PT)	Contéudo embalagem: Verificar!		
(PL)	Zawartość opakowania: sprawdź!	1x (738-017DI) 170 cm 1x (738-017DD) 170 cm	(827-414) 140 cm
(CZ)	Obsah balení: Zkontrolujte!	x 2	x 1
(HU)	Csomag tartalma: Ellenőrizd!		
(RO)	Pachetul contine: Verificati!	(738-015T) 150 cm	(716-322) 140 cm
(HR)	Sadržaj paketa: Provjeri!		
(GR)	Ελέγξτε το περιεχόμενο: του πακέτου!	x 6	x 2
(TR)	Paket içeriğini: Control ediniz!		
(RU)	Содержание упаковки: Проверьте!	(813-061)	1x (805-170) 1x (855-082)
(I)	Contenuto della confezione: Controllare!		
(NL)	Pakket inhoud: Controleer!		
(SLO)	Vsebina paketa: Preverite!		




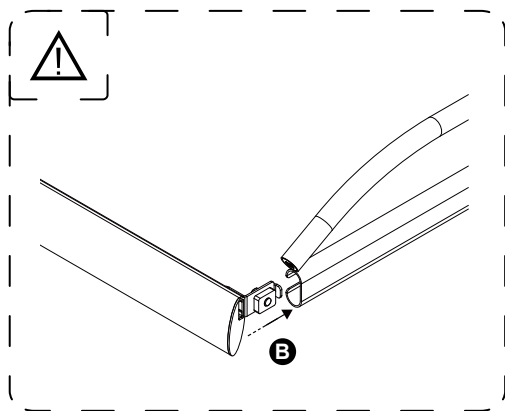
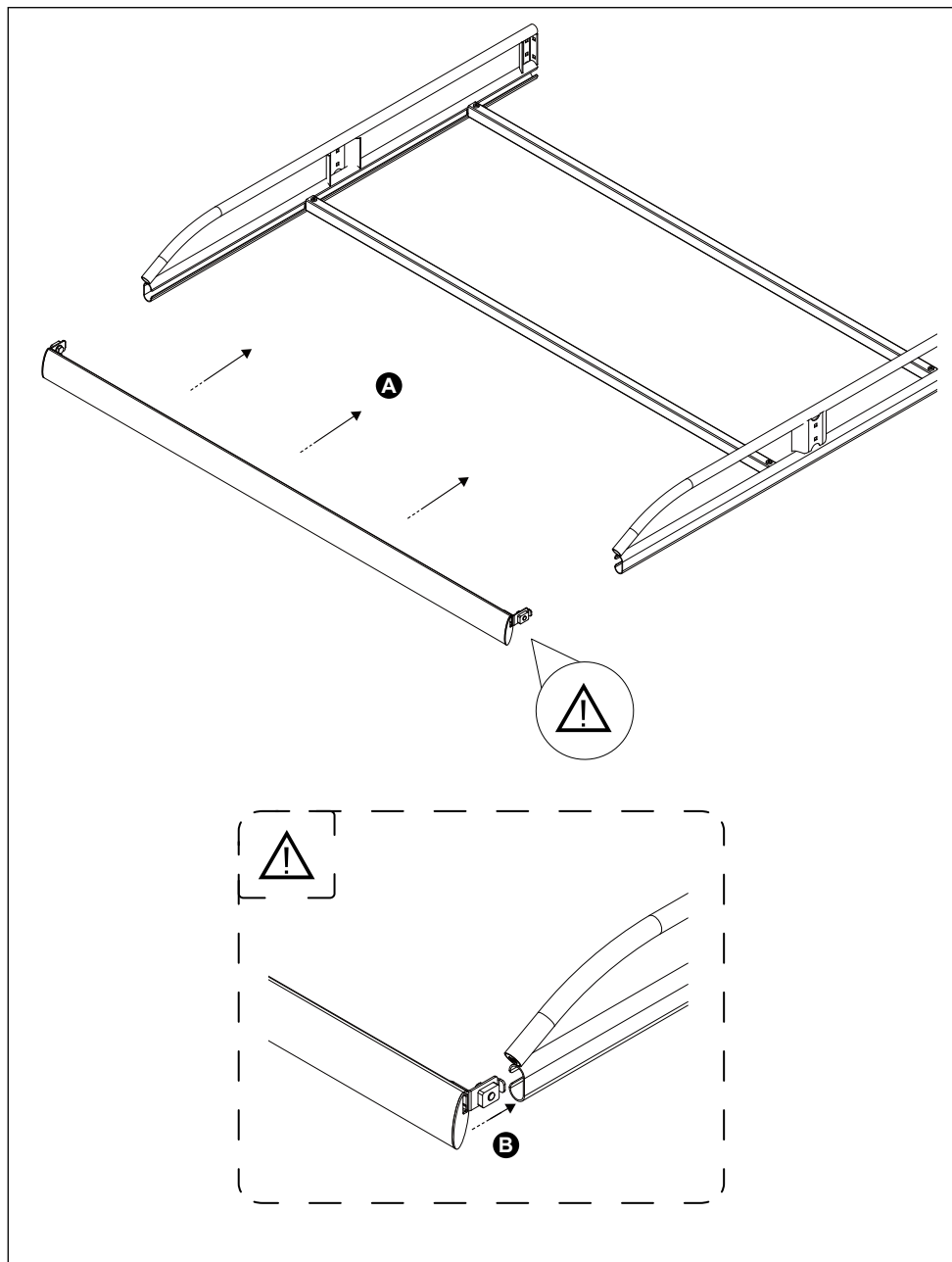
2.



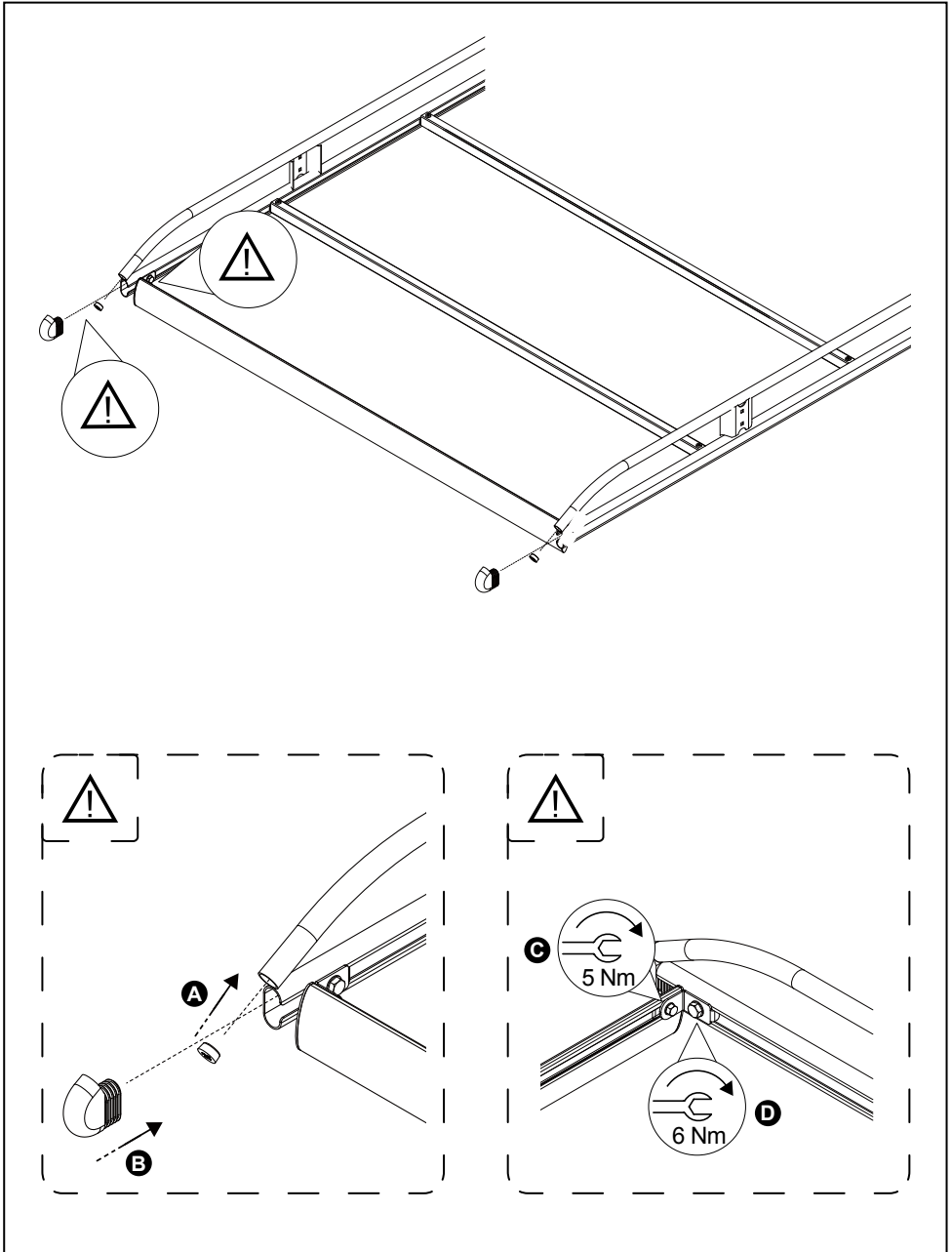
3. 



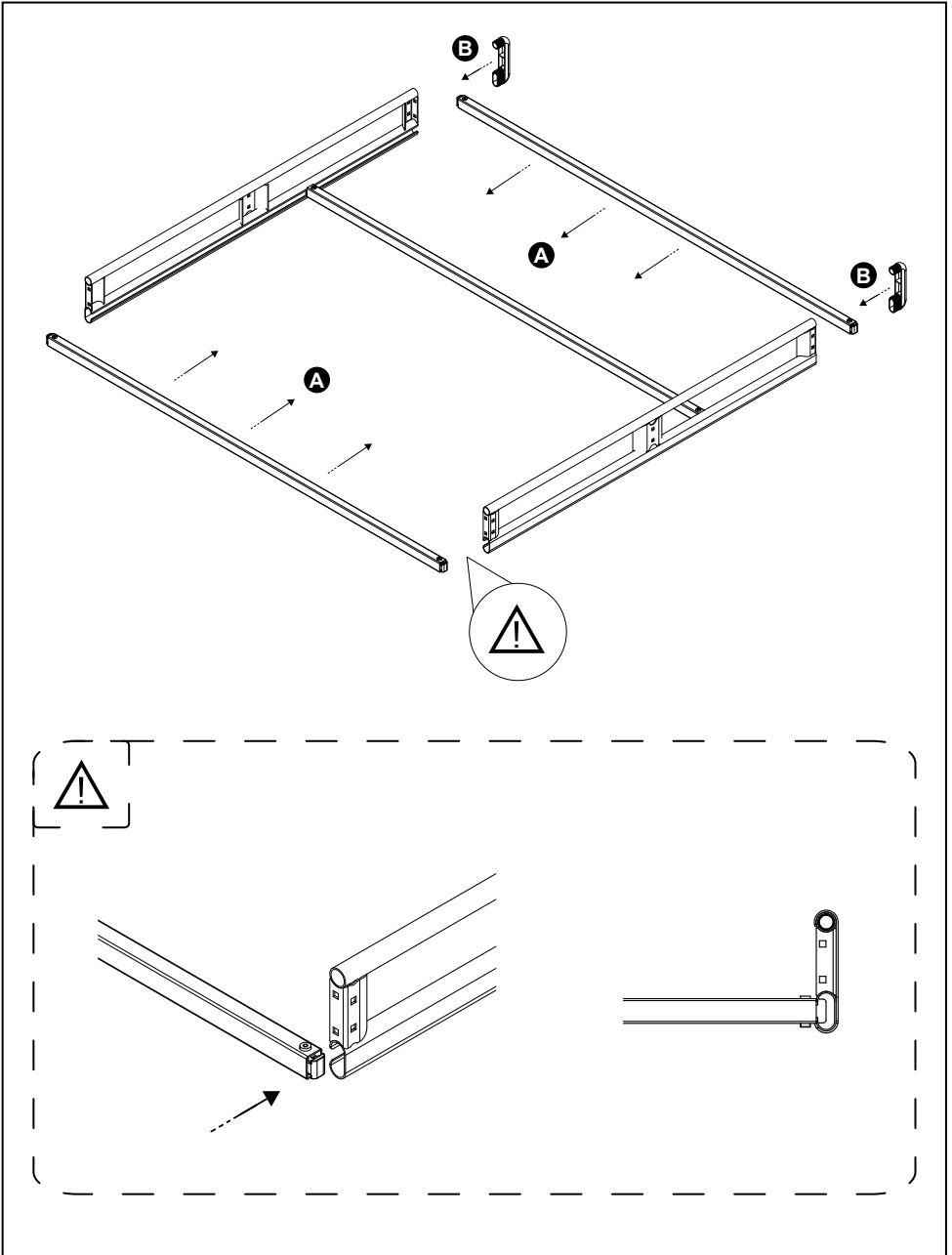
4. 



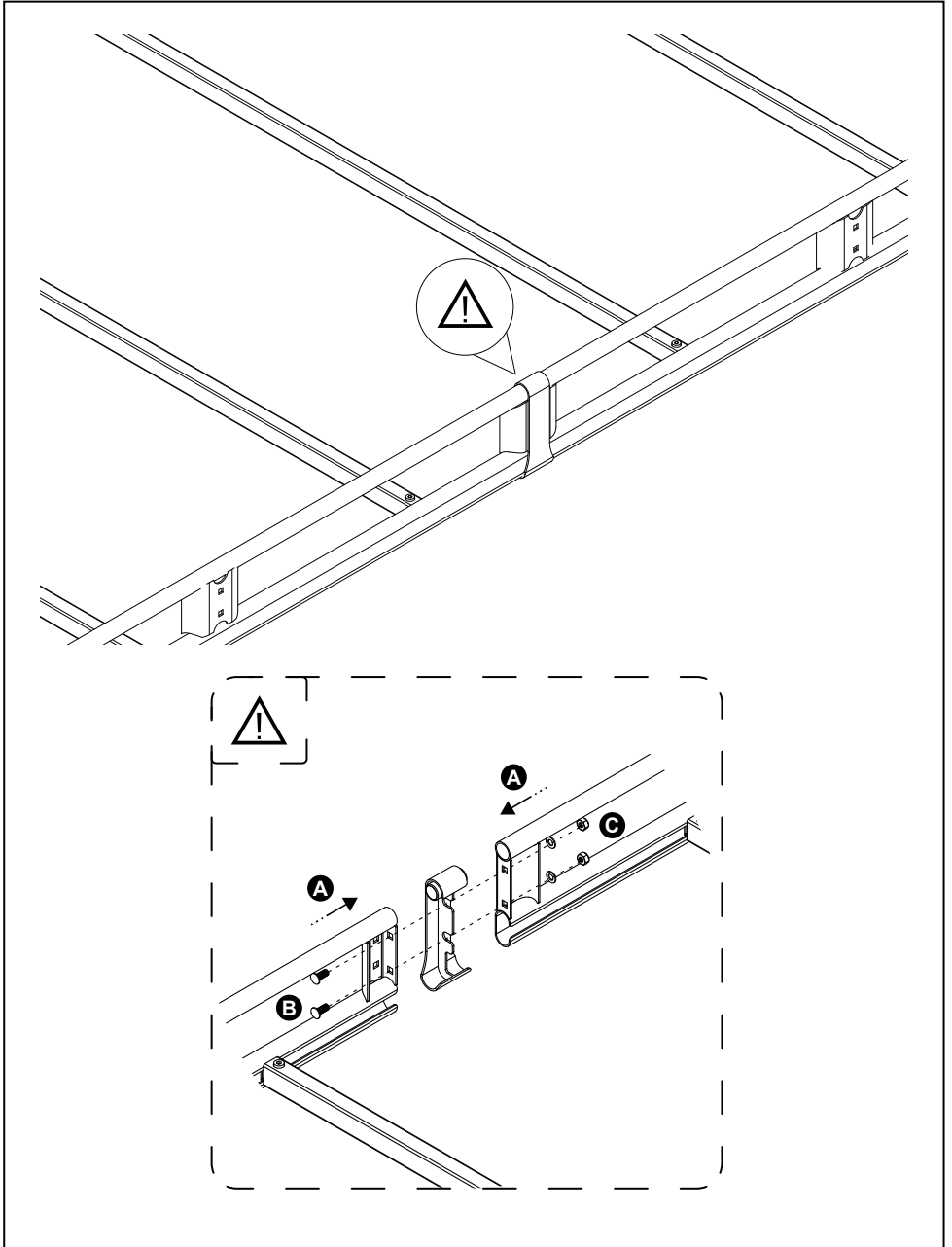
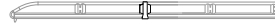
5.



6. 

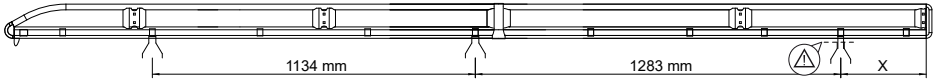


7.

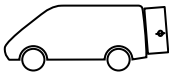




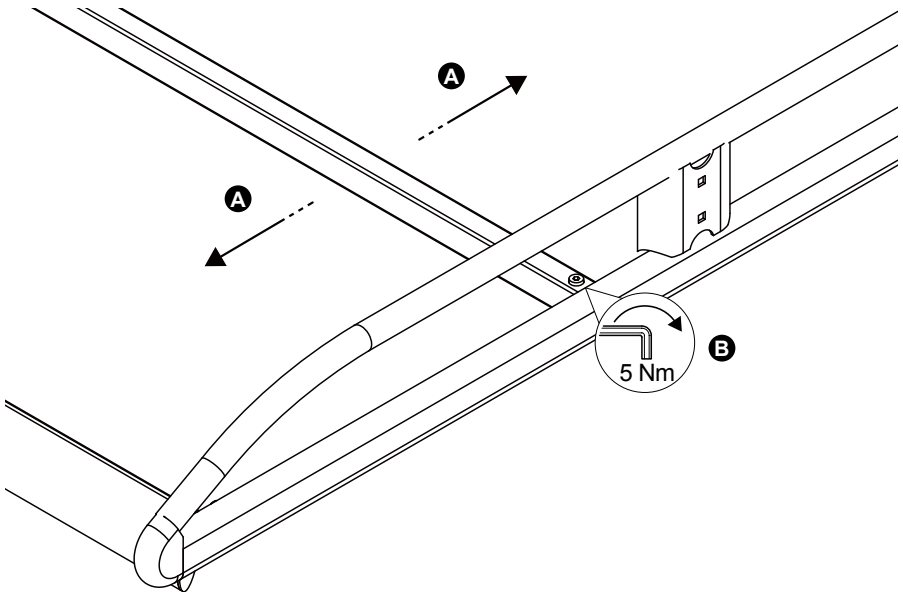
8. 



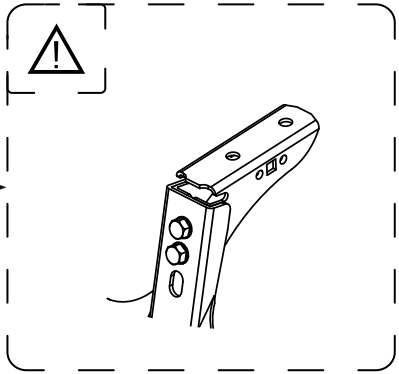
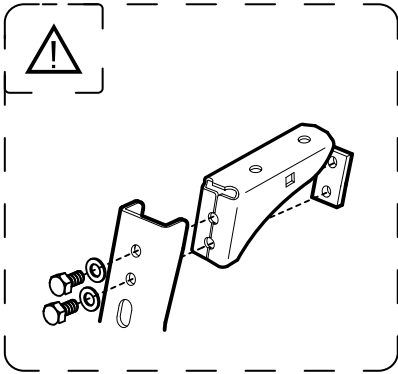
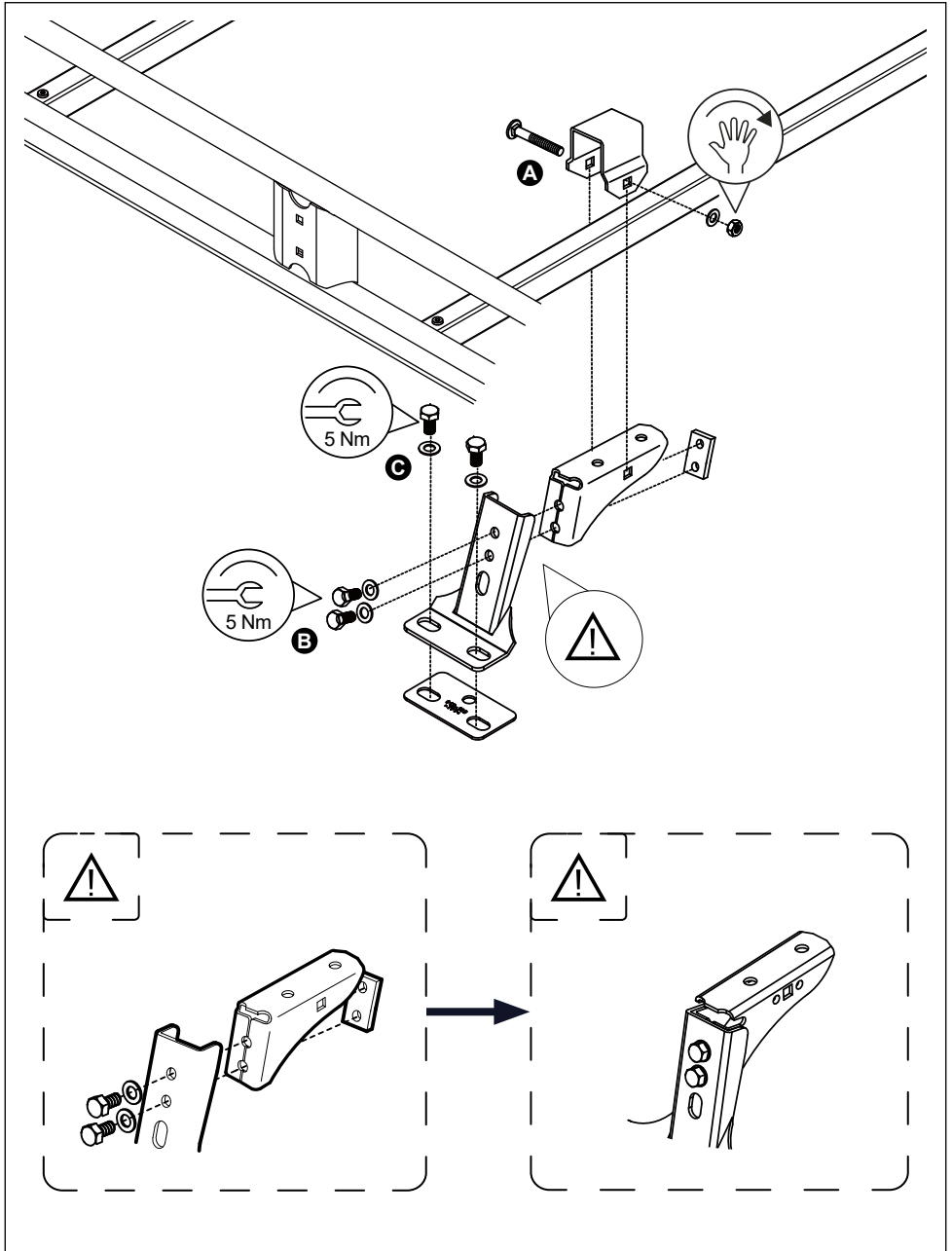
**Importante!**  
**Important!**  
**Important!**  
**Wichtig!**



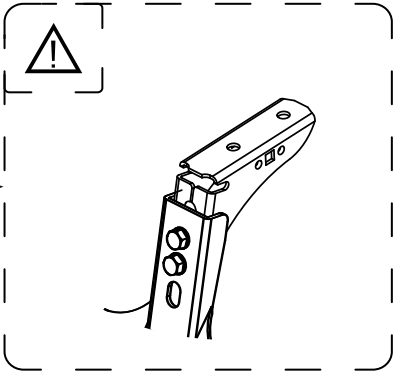
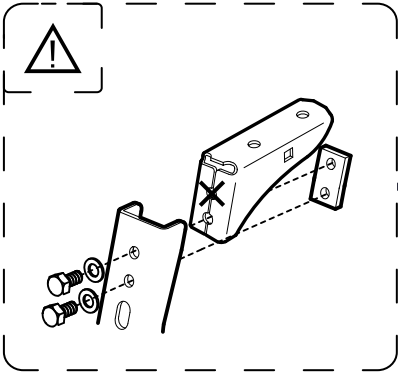
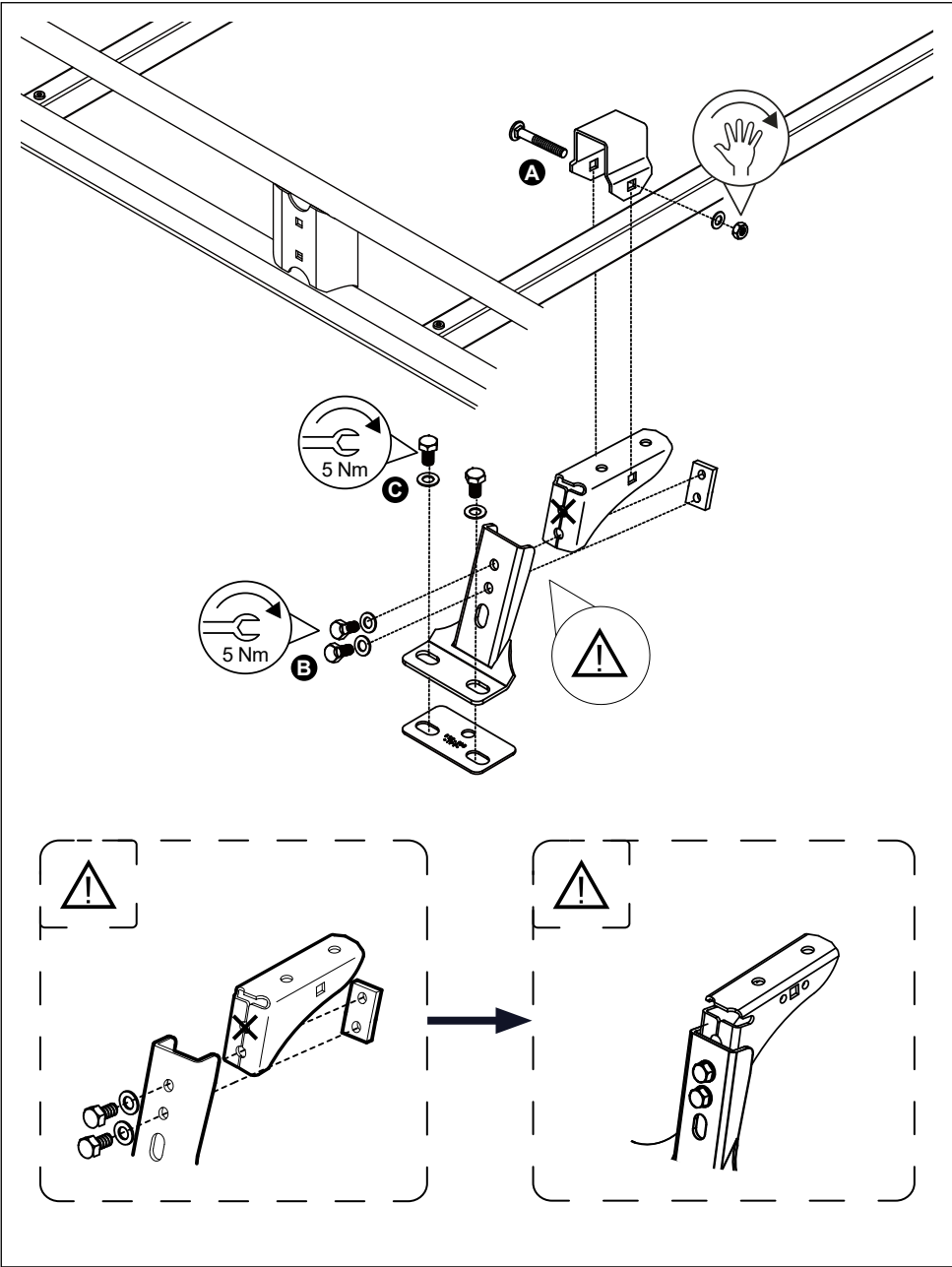
X = 300 mm



9. 



10.



11.

