

Notice d'utilisation

Tente de Réception - Tube 38mm



ATTENTION – CONSEILS IMPORTANTS AVANT TOUTE INSTALLATION

MISE EN GARDE

Nous attirons votre attention sur le fait que cette tente de réception est conçue pour être installée et utilisée de manière provisoire et jamais dans une utilisation permanente en tant qu'abri temporaire et transportable. L'installation doit se faire sur terrain plat, stable, non inondable et à l'écart des lignes électriques à haute tension.

CONDITIONS METEOROLOGIQUES D'EXPLOITATIONS

Il est impératif de ne pas utiliser votre tente en cas de fortes intempéries : vent violent, forte pluie, grêle, chutes abondantes de neige.

Par précaution, il est recommandé de ne plus utiliser la structure dès que le vent atteint 60km/h.

CLASSEMENT M2

La bâche PVC de la tente a reçu le classement de réaction au feu M2, conforme aux normes de sécurité en vigueur; il convient néanmoins de ne pas mettre celle-ci au contact direct d'une flamme ou d'une source de chaleur.

VIGILANCE PARENTALE

Ne pas laisser les enfants seuls et sans surveillance à l'intérieur de la tente.

ANCRAGE / LESTAGE

Il est impératif d'ancrer convenablement votre tente au sol ou de la lester.

Le seul poids de l'ensemble ne peut en aucun cas garantir une stabilité en cas de vent.

ATTENTION *

Un haubanage de la structure est obligatoire en toutes circonstances.

Le haubanage s'effectue avec les sangles et les piquets positionnés aux quatre angles de la structure, ainsi que 2 sangles et 2 piquets positionnés au milieu latéral.

INSTALLATION D ACCESSOIRES EXTERNES A LA TENTE DE RECEPTION

Ne pas utiliser d'appareils de chauffage à combustion, ni d'appareils de cuisson ou de remise à température à l'intérieur de la tente.

Toute installation électrique et système d'éclairage devra être conforme aux normes de sécurité en vigueur.

Il est interdit de stocker à l'intérieur de la tente des matières ou substances dangereuses : bouteilles de gaz, produits chimiques, matériaux instables, volatiles, ou explosifs.

ENTRETIEN DES BACHES

Pour un nettoyage de bâche, préférez une simple solution savonneuse.

Faites un test sur une partie non visible pour vous assurer que cela ne détériorera pas votre bâche.

Si votre bâche est mouillée après utilisation, laissez la sécher avant de la ranger.

GARANTIE

La garantie ne pourra s'appliquer en cas de défaut de montage, défaut d'entretien, mauvaise utilisation ou non-respect des recommandations mentionnées ci-dessus.

La garantie ne s'appliquera pas en cas de montage permanent de la tente (l'usage ne doit être que ponctuel et temporaire).

En cas de montage lors de conditions climatiques inappropriées (vent violent, pluie ou neige abondante, ...) la garantie ne pourra s'appliquer.

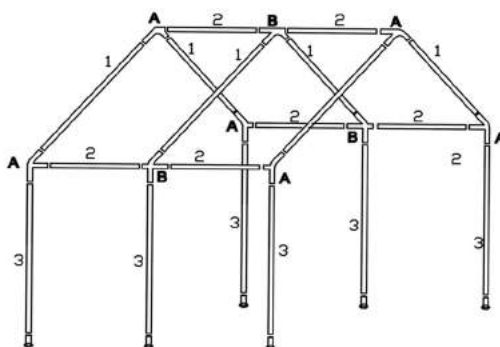
SARL e-Sunny, Avenue de Paris, RN7 ZI, 58320 Pougues-Les-Eaux

SIRET 538 717 273 00022 APE 4791B - n° TVA FR 08 538717273

Tel: 03 86 21 42 11 - Fax : 03 86 21 87 81 - contact@e-sunny.fr - www.e-sunny.fr



Tente de réception tube 38mm 3x4m



Vérifiez la présence de toutes les pièces selon le plan de montage ci-dessous

Tente de réception 3x4m		Désignation	Quantité
1#		Tube # 1	6 pcs
2#		Tube # 2	6 pcs
3#		Tube # 3	6 pcs
A		Jonction A: 3 entrées	6 pcs
B		Jonction B: 4 entrées	3 pcs
		Platine de pied	6 pcs
		Vis - Ecrou	6 pcs
		Fil Nylon	4 pcs
		Grand piquet	4 pcs
		Elastique	36 pcs
		Bâche latérale	4 pcs
		Bâche de toit	1 pcs
		Bâche porte	2 pcs
		Clée plate	1 pcs
		Petit Pique	12 pcs

SARL E-SUNNY - Avenue de Paris, RN7 - ZI 58320 Pougues les eaux
 Tél: 03 86 21 42 11 - Fax: 03 86 21 87 81 - E-Mail: contact@e-sunny.fr
 Site Web: www.e-sunny.fr

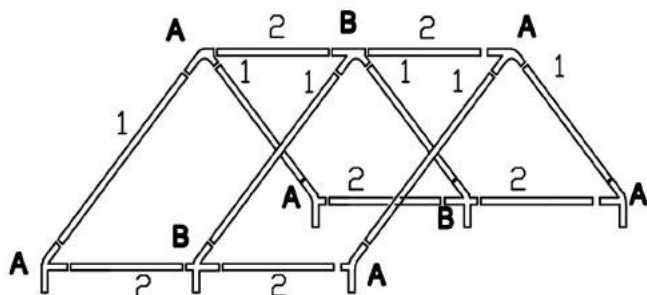
SIRET: 538 717 273 000 22



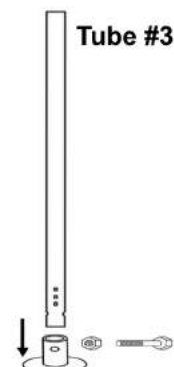
Tente de récepton tube 38mm 3x4m



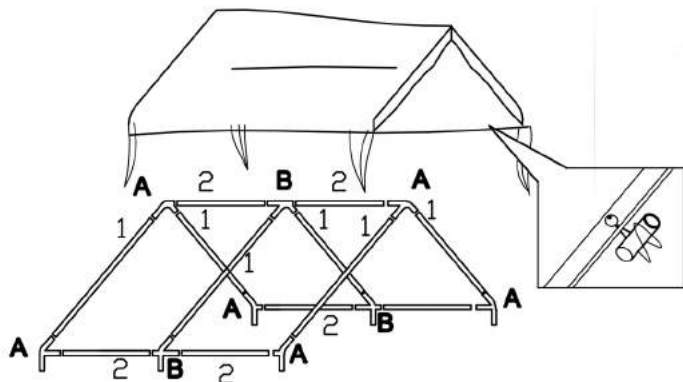
1. Choisissez un endroit plat pour le montage de votre tente. Commencez par monter la structure de toit en assemblant les tube #1 et #2 dans les jonctions A et B



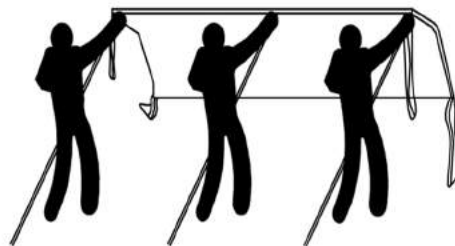
2. Assemblez les tubes #3 avec les platines de pieds, les fixer avec les vis écrous.



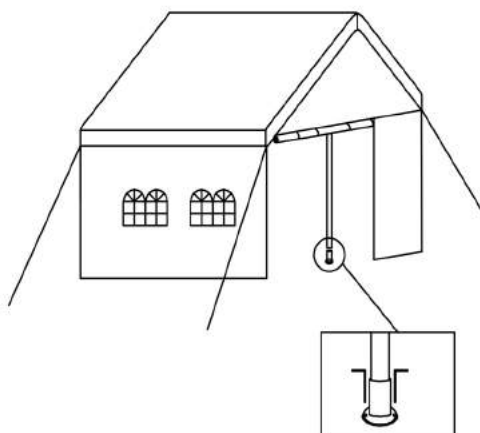
3. Posez la bâche de toit et fixez la sur structure grâce aux élastiques



4. Inclinez la structure sur un côté afin de monter les pieds dans les différentes jonction A et B. Puis procédez de la même manière de l'autre côté.



5. Fixez les pans à l'aide des crochets sur les pieds. Fixez les piquets dans les trous de la platine de pied pour les arrimer



6. Posez les bâches latérales sur la structure au moyen d'élastique, et joignez les côtés entre eux avec les fermetures éclair.

