



Cruzber S.A., ES-A14018311  
P.I. Las Salinas II, E-14960 Rute  
www.cruzber.com

Código Code Code Kode	<b>933-14x</b>								
Lv 7 2013 - r 4									
Modelo Model Modèle Modell									
Lote Lot Lot Lot	<table border="1"> <tr><td></td><td></td></tr> <tr><td></td><td></td></tr> <tr><td></td><td></td></tr> <tr><td></td><td></td></tr> </table>								
	<table border="1"> <tr><td>Peso</td><td></td></tr> <tr><td>Weight</td><td></td></tr> <tr><td>Poids</td><td></td></tr> <tr><td>Gewicht</td><td></td></tr> </table>	Peso		Weight		Poids		Gewicht	
Peso									
Weight									
Poids									
Gewicht									
<b>Max:</b>									

- (E)** Instrucción de montaje  
¡Leer primero!
- (GB)** Assembly instructions  
Read first!
- (F)** Instruction de montage  
Lire en premier!
- (D)** Montageanleitung  
Zuerst lesen!
- (PT)** Instruções de montagem  
Ler primeiro!
- (PL)** Instrukcja montażu  
Najpierw przeczytaj!
- (CZ)** Montážní návod  
Čtěte pozorně!
- (HU)** Szerelési Utasítás  
Először olvasd el!
- (RO)** Instrucțiuni de montaj  
Întai citiți!
- (HR)** Detaljne upute  
Prvo pročitati!
- (GR)** Διαβάστε προσεκτικά τις  
Οδηγίες Συναρμολόγησης!
- (TR)** Öncelikle montaj:  
Talimatlarını okuyunuz!
- (RU)** Инструкции по монтажу  
Сначала прочитайте!
- (IT)** Istruzioni di montaggio  
Leggere per primo!
- (NL)** Montagehandleiding  
Eerst lezen!
- (SLO)** Navodila za sestavljanje  
Preberite!

- Soportes dobles
- Double supports
- Supports doubles
- Doppel-Stützfüße
- Suportes duplos
- Podwójnymi wspornikami
- Dvojité nosníky
- Dupla talpkészlethez
- Suportii dubli
- Dupla potpora
- Διπλές βάσεις στήριξης
- Ayak dubl
- Двойные крепления
- Doppio supporti
- Dubbele steunen
- Dvojna podpora

	1°		
	2°		

- (E)** Contenido embalaje: ¡Verificar!
- (GB)** Package content: Check!
- (F)** Contenu d'emballage: Vérifier!
- (D)** Packungsinhalt: Überprüfen!
- (PT)** Contéudo embalagem: Verificar!
- (PL)** Zawartość opakowania: sprawdź!
- (CZ)** Obsah balení: Zkontrolujte!
- (HU)** Csomag tartalma: Ellenőrizd!
- (RO)** Pachetul contine: Verificati!
- (HR)** Sadržaj paketa: Provjeri!
- (GR)** Ελέγξτε το περιεχόμενο: του πακέτου!
- (TR)** Paket içeriğini: Control ediniz!
- (RU)** Содержание упаковки: Проверьте!
- (IT)** Contenuto della confezione: Controllare!
- (NL)** Pakket inhoud: Controleer!
- (SLO)** Vsebina paketa: Preverite!

x 1		x 1			
-----	--	-----	--	--	--

Código Code Code Kode				↓↑ max.			Lote Lot Lot Lot	Max. kg
933-141	(707-619)	(702-084)	---	19 cm	(855-261) (855-206)	5,70 kg	01/09	100 kg
933-142			(817-028)	28 cm	(810-059)	6,75 kg	01/09	

Código Code Code Kode				↓↑ max.			Lote Lot Lot Lot	Max. kg
933-146	(707-619)	(702-084)	---	19 cm	(855-262) (855-207)	8,10 kg	01/09	150 kg
933-147			(817-028)	28 cm	(810-060)	9,70 kg	01/09	

Código  
Code  
Code  
Code

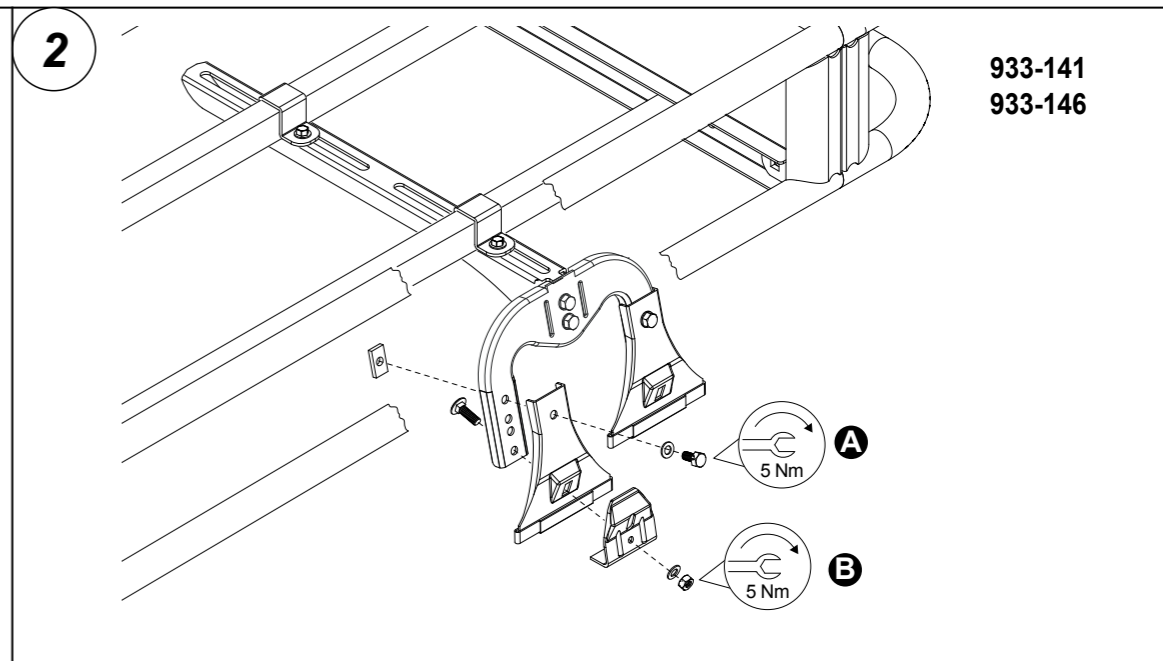
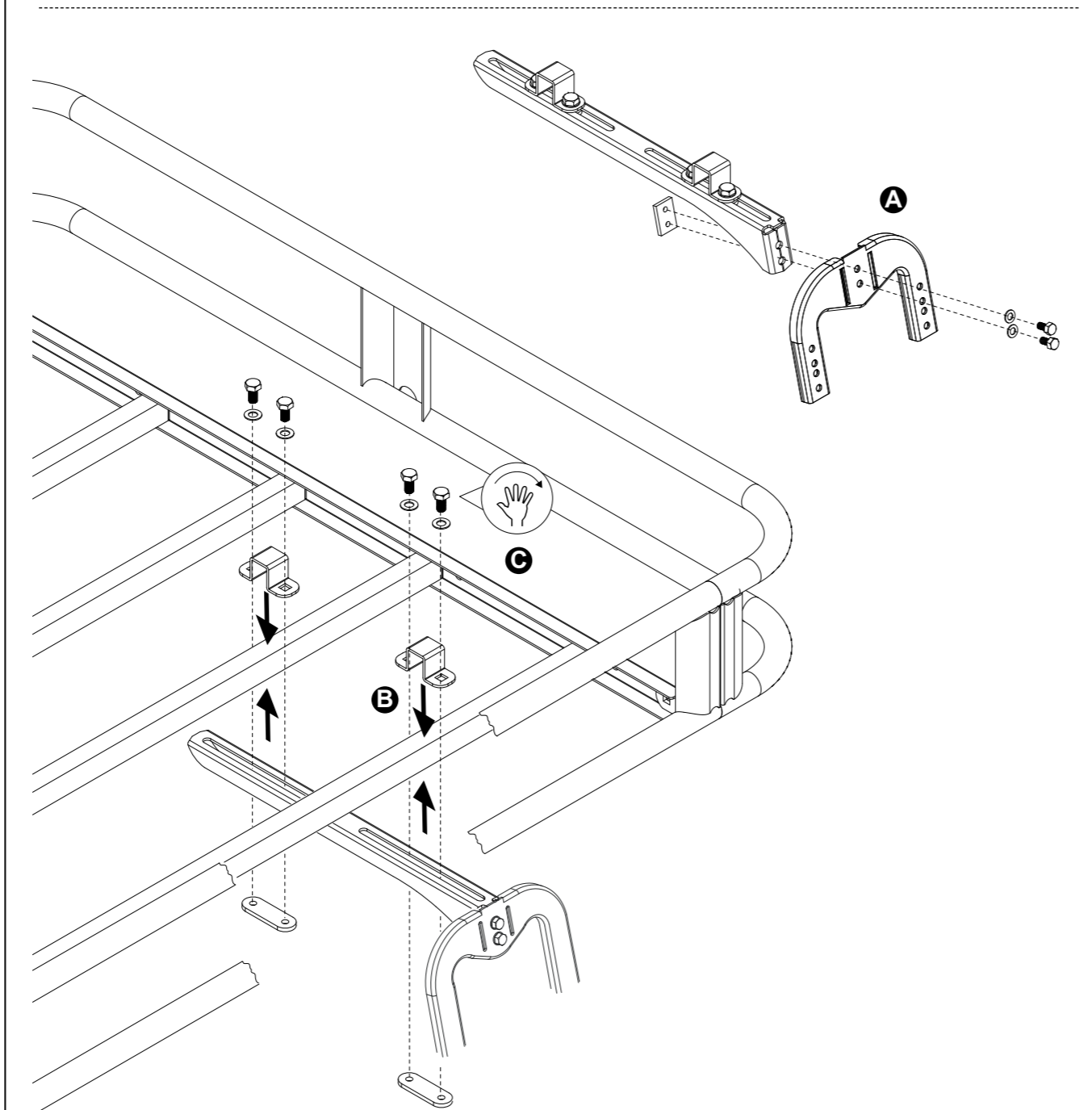
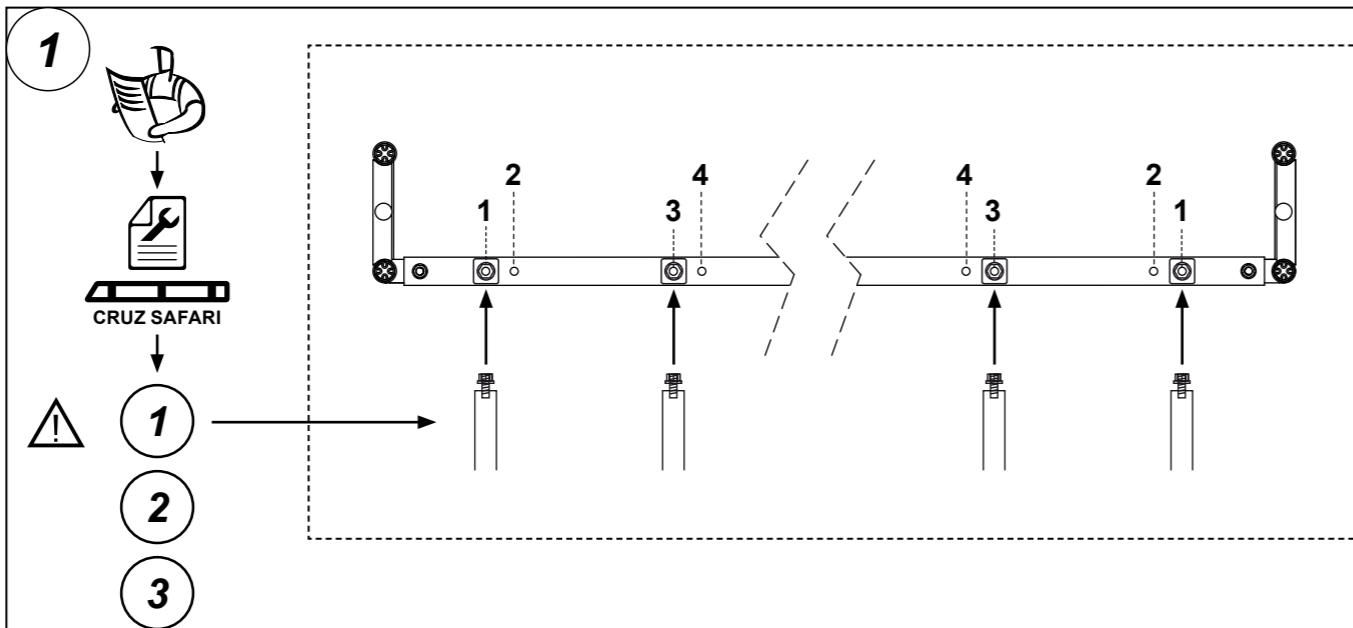
# 933- 14x

Lv 7 2013 - r4

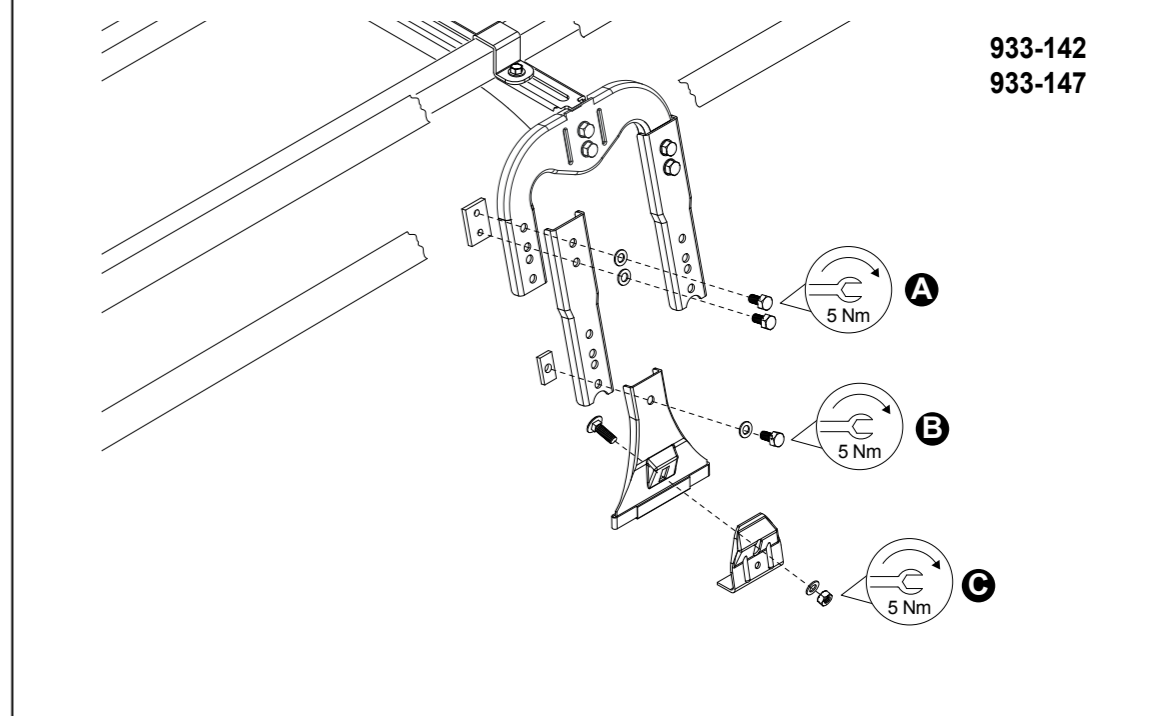


**! Importante!**  
**! Important!**  
**! Wichtig!**

- E** ¡Este Kit de fijación tiene que usarse con sistemas portacargas Cruz!
- GB** This fixation Kit must be used with Cruz roof rack systems!
- F** Cet Kit de fixation devra être utilisé avec les systèmes porte-charge Cruz!
- D** Dieser Stützfuß-Kit muß mit Cruz Dachträgersystemen benutzt werden!
- PT** Este Kit de fixação deve ser utilizado com os sistemas porta cargas Cruz!
- PL** Niniejszy element mocujący musi być używany z systemami bagażników dachowych firmy Cruz!
- CZ** Tento fixační kit musí být používán s nosným systémem Cruz!
- HU** Ez a rögzítő készlet csak a Cruz rendszerekkel használható!
- RO** Acest Kit de fixare, trebuie utilizat cu sisteme Cruz!
- HR** Kit za montažu mora biti korišten uz Cruz sistem krovnog nosača!
- GR** Το αξεσουάρ αυτό θα πρέπει να χρησιμοποιείται αποκλειστικά στα συστήματα μπαρών της Cruz!
- TR** Bu aksesuar mutlaka Cruz taşıma sistemleriyle kullanılmalıdır!
- RU** Крепежный комплект должен быть использован с багажной системой на крышу марки Cruz!
- IT** Questo accessorio deve essere usato con i portapacchi Cruz!
- NL** Deze bevestigingsset moet worden gebruikt in combinatie met Cruz dakdrager systeem!
- SLO** Kit za pričvrstitev naj se uporablja le z izdelki iz asortimana strešnih košar CRUZ!



933-141  
933-146



933-142  
933-147

